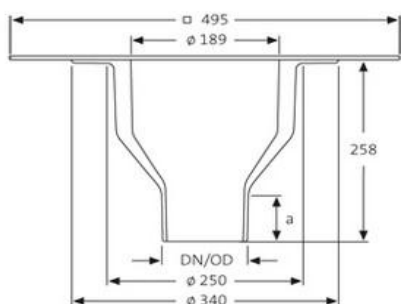
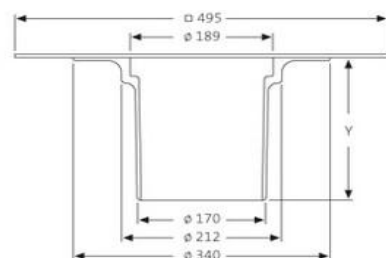


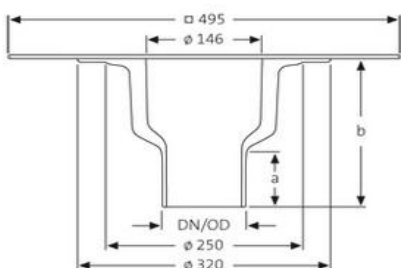
DANE TECHNICZNE WPUSTÓW DACHOWYCH IVT - SITA



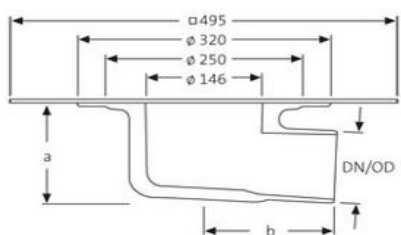
STANDARD - wpusty				
Średnica DN (nominalna)	Średnica DN/OD (zewnątrzna)	a [mm]	b [mm]	Zalecany otwór w stropie [mm]
150	160	77	250	250
200	200	101	250	250



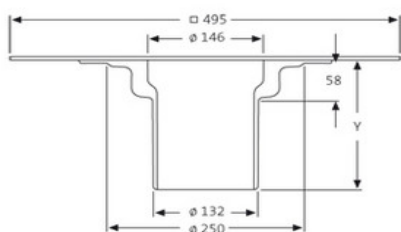
STANDARD - nadbudowy		
Y [mm]	Wysokość ocieplenia od - do [mm]	Zalecany otwór w stropie [mm]
147	50 - 120	250
211	80 - 160	250
254	120 - 220	250



TRENDY - wpusty pionowe				
Średnica DN (nominalna)	Średnica DN/OD (zewnątrzna)	a [mm]	b [mm]	Zalecany otwór w stropie [mm]
70	75	63	210	250
100	110	75	210	250
125	125	79	210	250



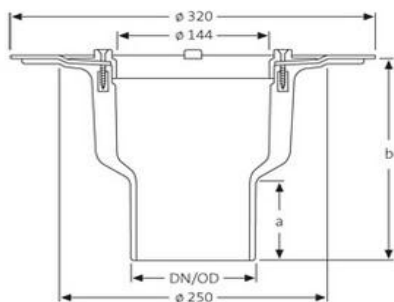
TRENDY - wpusty kątowe				
Średnica DN (nominalna)	Średnica DN/OD (zewnątrzna)	a [mm]	b [mm]	Zalecany otwór w stropie [mm]
70	75	117	165	250 x 350
100	110	153	162	250 x 350
125	125	161	241	250 x 420



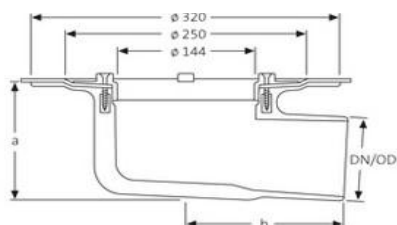
TRENDY - nadbudowy		
Y [mm]	Wysokość ocieplenia od - do [mm]	Zalecany otwór w stropie [mm]
142	60 - 110	250
183	60 - 150	250
251	120 - 220	250

Dane techniczne wpustów ogrzewanych są identyczne jak powyższe.
Do zasilania wpustów ogrzewanych stosuje się napięcie 230 V, moc grzewcza 10 W

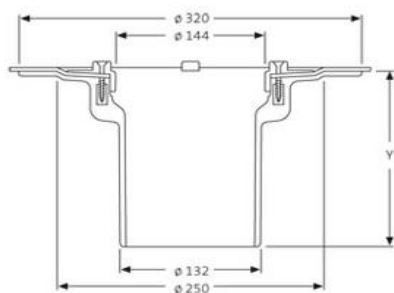
DANE TECHNICZNE WPUSTÓW DACHOWYCH IVT - SITA



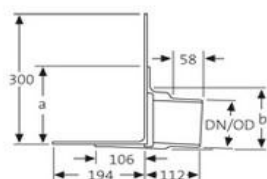
TRENDY skręcane (zaciskowe) - wpusty pionowe				
Średnica DN (nominalna)	Średnica DN/OD (zewnątrzna)	a [mm]	b [mm]	Zalecany otwór w stropie [mm]
70	75	63	210	250
100	110	75	210	250
125	125	79	210	250



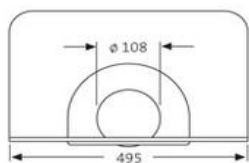
TRENDY skręcane (zaciskowe) - wpusty kątowe				
Średnica DN (nominalna)	Średnica DN/OD (zewnątrzna)	a [mm]	b [mm]	Zalecany otwór w stropie [mm]
70	75	117	165	250 x 320
100	110	153	162	250 x 320
125	125	161	241	250 x 420



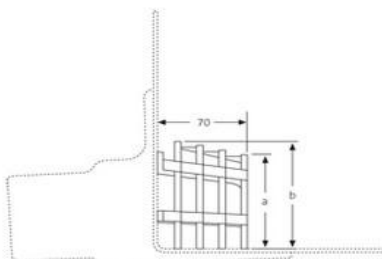
TRENDY skręcane (zaciskowe) - nadbudowy		
Y [mm]	Wysokość ocieplenia od - do [mm]	Zalecany otwór w stropie [mm]
142	60 - 110	250
183	60 - 150	250
251	120 - 220	250



EASY - wpusty attykowe			
Średnica DN (nominalna)	Średnica DN/OD (zewnątrzna)	a [mm]	b [mm]
50	50	142	107
70	75	142	107
100	110	180	147

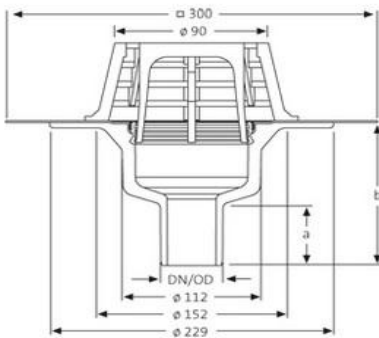


EASY - koszyk żwirowy			
Średnica DN (nominalna)	Średnica DN/OD (zewnątrzna)	a [mm]	b [mm]
50	50	83	94
70	75	83	94
100	110	169	182



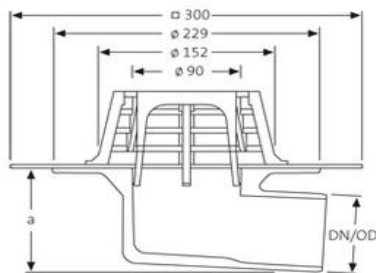
Dane techniczne wpustów ogrzewanych są identyczne jak powyższe.
Do zasilania wpustów ogrzewanych stosuje się napięcie 230 V, moc grzewcza 10 W

DANE TECHNICZNE WPUSTÓW DACHOWYCH IVT - SITA



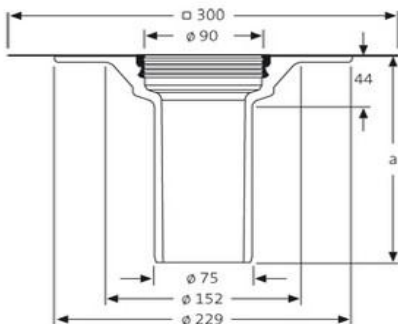
COMPACT - wpuść pionowy

Średnica DN (nominalna)	Średnica DN/OD (zewnątrzna)	a [mm]	b [mm]	Zalecany otwór w stropie [mm]
50	50	51	129	152
70	75	111	155	152



COMPACT - wpuść kątowy

Średnica DN (nominalna)	Średnica DN/OD (zewnątrzna)	a [mm]	Zalecany otwór w stropie [mm]
50	50	77	152 x 250
70	75	100	152 x 250



COMPACT - nadbudowy

Y [mm]	Wysokość ocieplenia od - do [mm]	Zalecany otwór w stropie [mm]
142	60 - 110	250
183	60 - 150	250
251	120 - 220	250