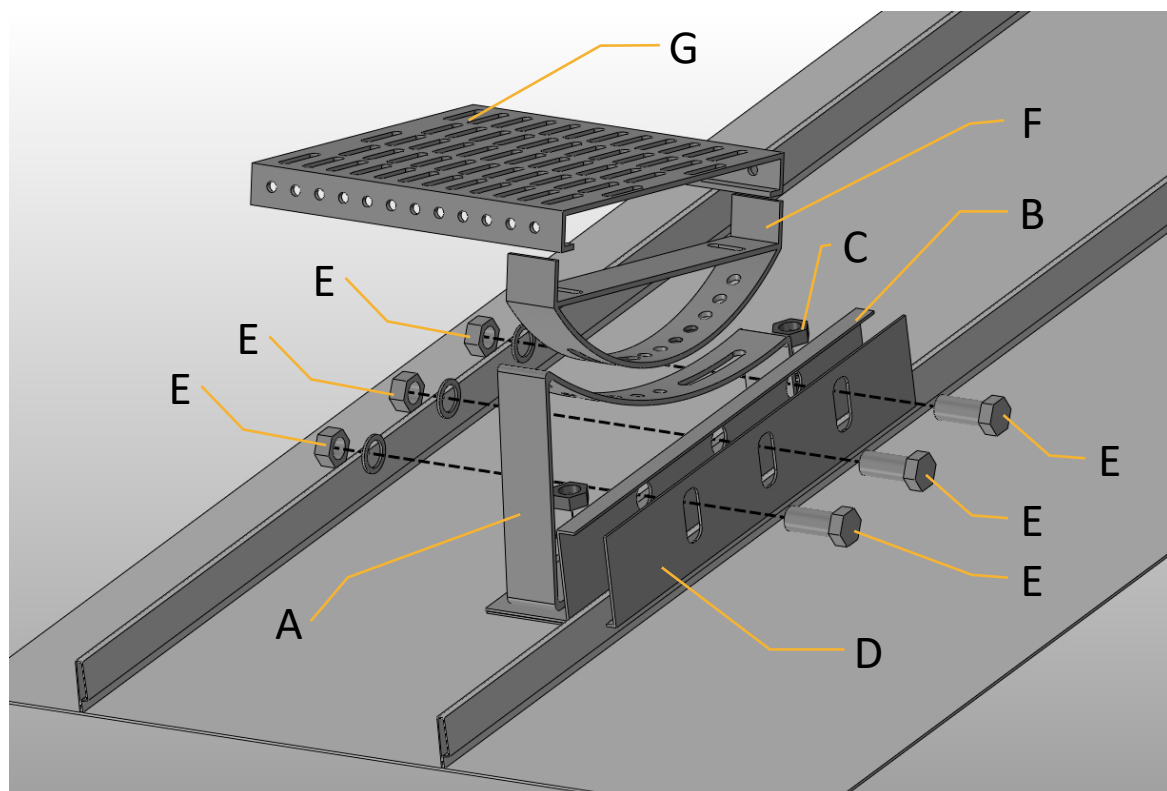
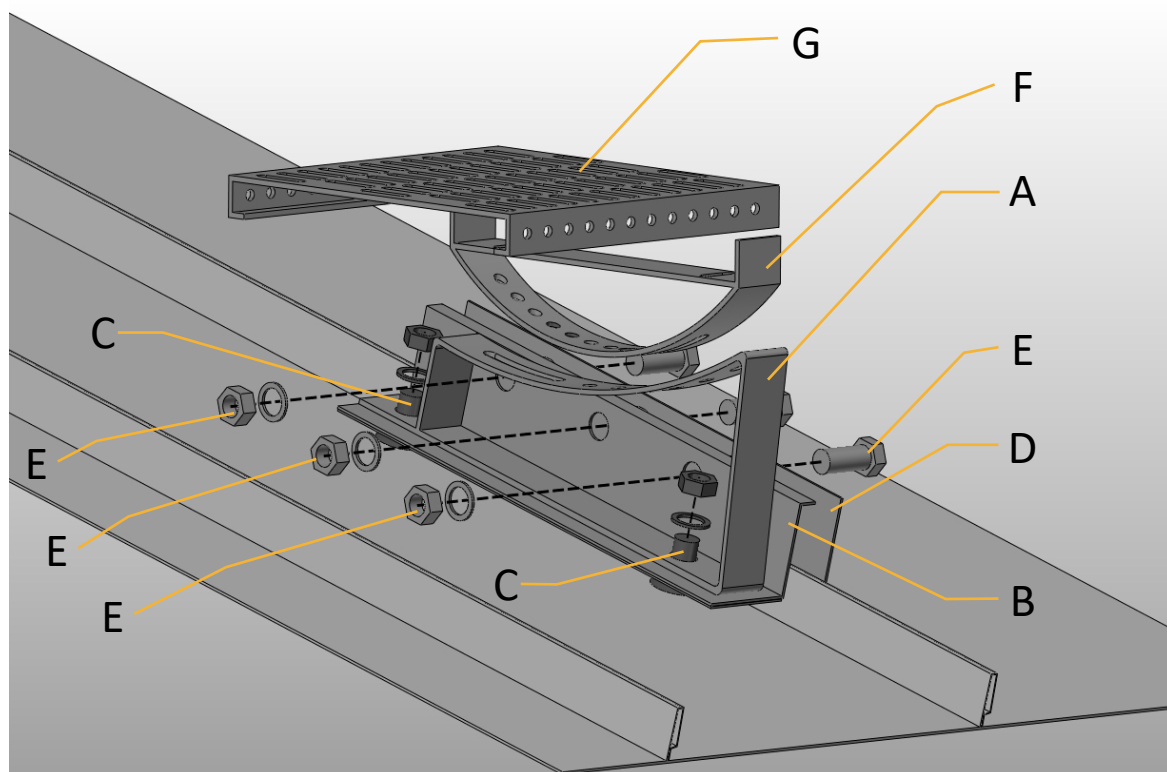




IVT

Działamy
na wysokości
zadania

Instrukcja montażu systemu komunikacji dachowej do blach panelowych typu „klik” produkt nr 25.101



1. Wspornik uniwersalny płaski [A] skręcić z częścią główną mocownika na rąbek [B] śrubami stożkowymi [C].
2. Część główną mocownika na rąbek [B] wstępnie skręcić z elementem dociskowym [D] śrubami [E].
3. Tak zmontowany wspornik nałożyć na rąbek stojący „klik”.
4. Wsporniki wyrównać w linii z innymi wspornikami i ostatecznie skręcić śrubami [E].
5. Do wspornika uniwersalnego płaskiego [A] wstępnie przykręcić mocownik „kołyskę” [F], następnie ją wypoziomować i skręcić ostatecznie.
6. Do mocownika „kołyski” [F] przykręcić ławę kominiarską [G].
7. Końcówki ław kominiarskich mogą wystawać max 30 cm za wspornik.
8. Wsporniki należy montować na każdym rąbku (max rozstaw wsporników 60 cm).