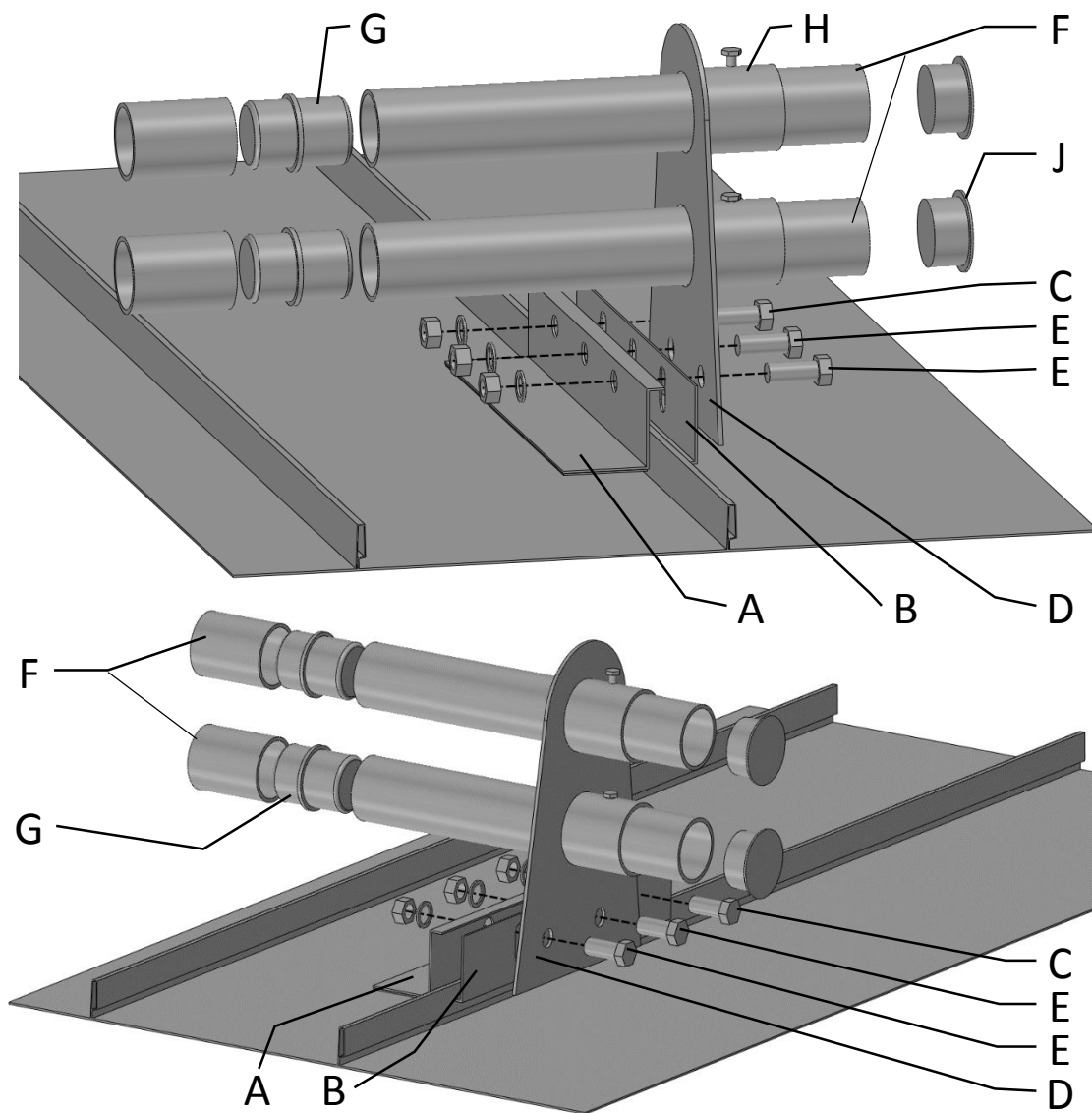


Instrukcja montażu systemu rurowego do blach panelowych typu „klik” – produkt nr 25.101



1. Wspornik główny [A] wstępnie skręcić z elementem dociskowym [B] skrajną śrubą [C].
2. Zamontować wspornik rur [D] skręcając śrubami [E], następnie dokręcić śrubę [C].
3. Wsunąć rury [F] w otwory we wsporniku [D].
4. W przypadku łączenia rur w dłuższe odcinki stosować łączniki rur [G].
5. Aby uniemożliwić przesuwanie rur, na zewnętrznych stronach skrajnych wsporników zamontować blokady rur [H].
6. Końcówki rur zamknąć zaślepkami [J].
7. Końcówki rur mogą wystawać max 30 cm za wspornik.
8. Wsporniki należy montować na każdym rąbku (max rozstaw wsporników 60 cm).
9. Przy nachyleniu połaci dachu powyżej 40° lub przy połaciach o długości powyżej 8 m należy zamontować kolejny rząd rur przeciwniegowych.