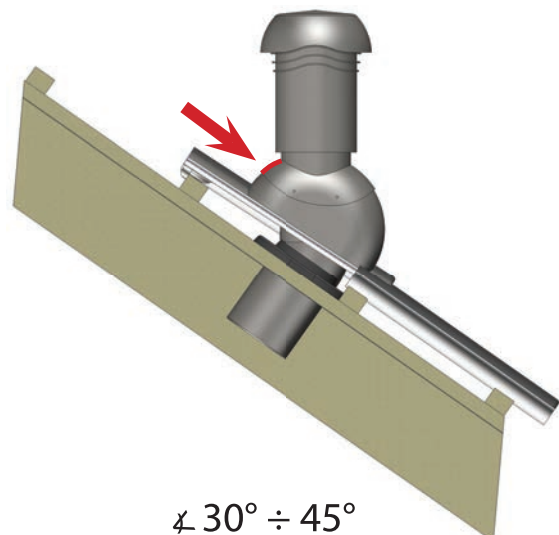
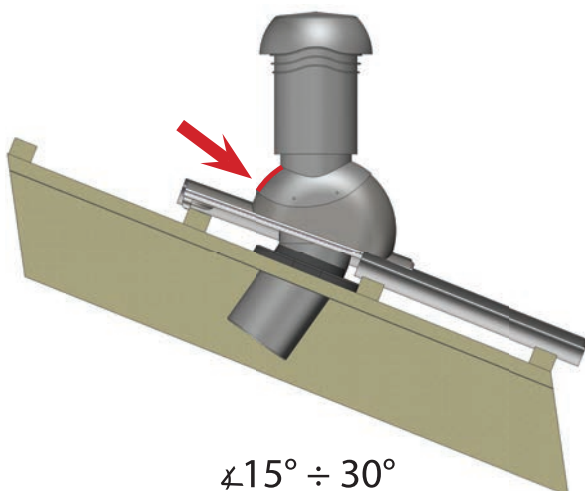
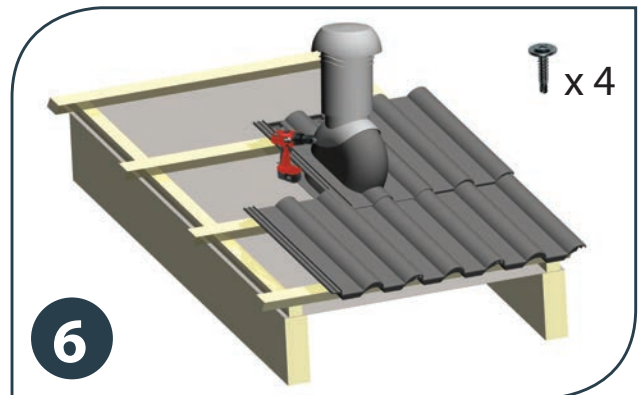
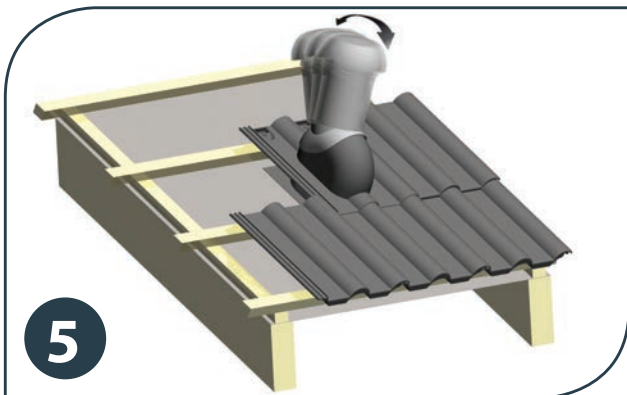
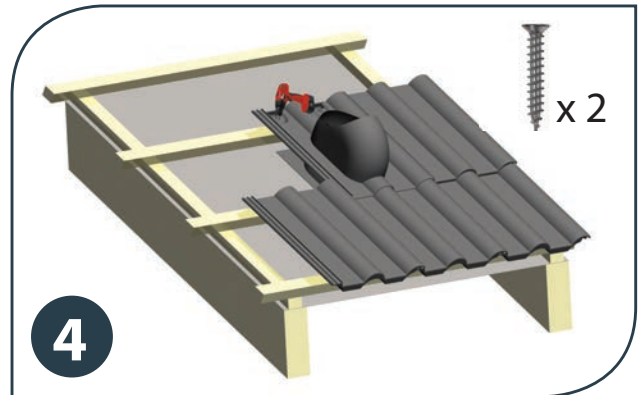
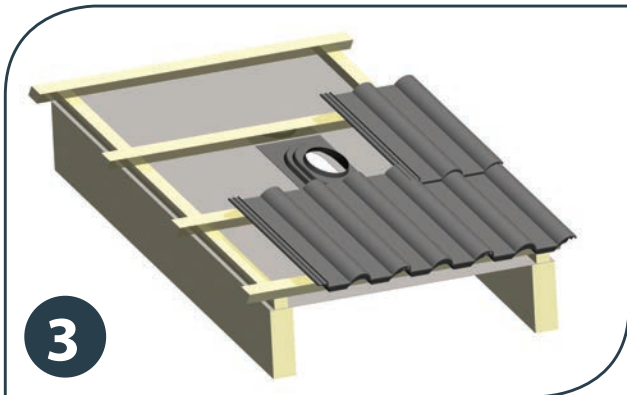
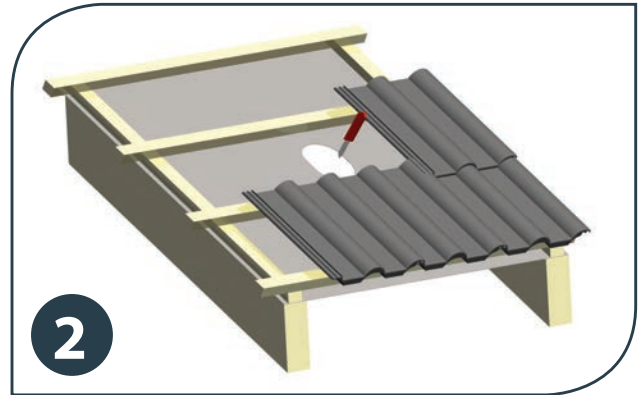
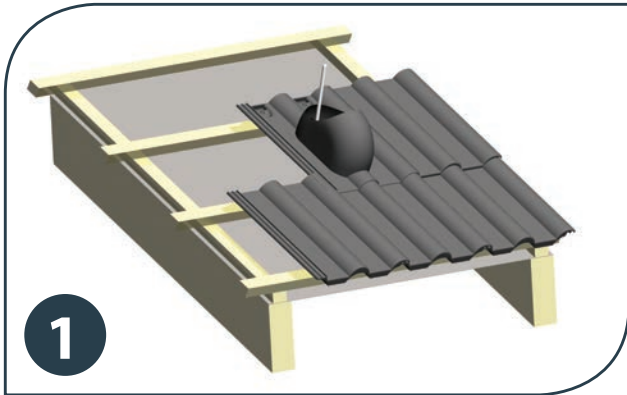




IVT

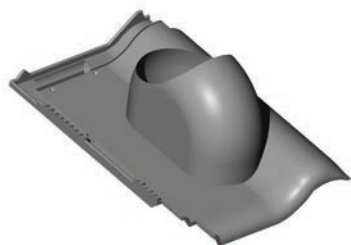
Działamy
na wysokości
zadania

PL Instrukcja montażu kominka wentylacyjnego
EN Roof vent installation instruction
D Montageanleitung der Sanitärlüfter
RUS Вентиляционная труба - инструкция по монтажу
CZ Instalační návod větracího komínku
SK Návod na montáž odvetravacieho komína





Podstawy przejściowe do dachówek betonowych



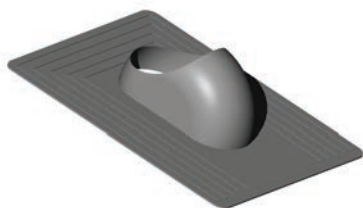
Podstawy przejściowe do dachówek ceramicznych



Podstawy przejściowe do blachodachówek i blachy modułowej



Podstawy przejściowe do pokryć płaskich



Podstawy przejściowe do pokryć płaskich

Ukształtowana pokrywa zmniejszająca opory przepływu powietrza z poziomą ułatwiającą pionowe ustawienie rury kominka

Górna część kominka o średnicy 136 mm i przekroju wentylacyjnym 145 cm²

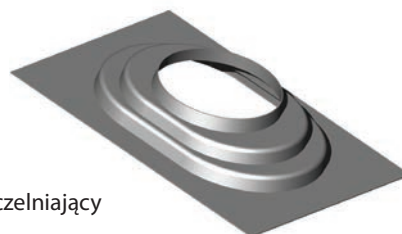
Kształt nakrywy umożliwiający pionowe ustawienie kominka przy nachyleniu połaci od 15° do 45°

Pionowe przejście przez połąc dachu ułatwiające uszczelnienie oraz zmniejszające straty ciepła

Boczne otwory zwiększające wydajność wentylacji

Spojlery aerodynamiczne optymalizujące przepływ powietrza wokół kominka

Kanały odprowadzające kondensat o łącznej powierzchni 17 cm²



Kołnierz uszczelniający



Rury elastyczne przyłączeniowe o długościach: 0,5 m, 5 m i 10 m

Instrukcja obejmuje informacje, stan produktów i ich parametry techniczne na dzień 11.03.2019 r. Producent zastrzega sobie prawo do zmiany parametrów technicznych i specyfikacji produktów bez dodatkowego powiadomienia.

IVT Sp. z o.o.
Wysogotowo, ul. Kamienna 26 B
62-081 Przeźmierowo
tel. +48 61 816 17 67
e-mail: biuro@ivt.pl

 **IVT**
Działamy na wysokości zadania