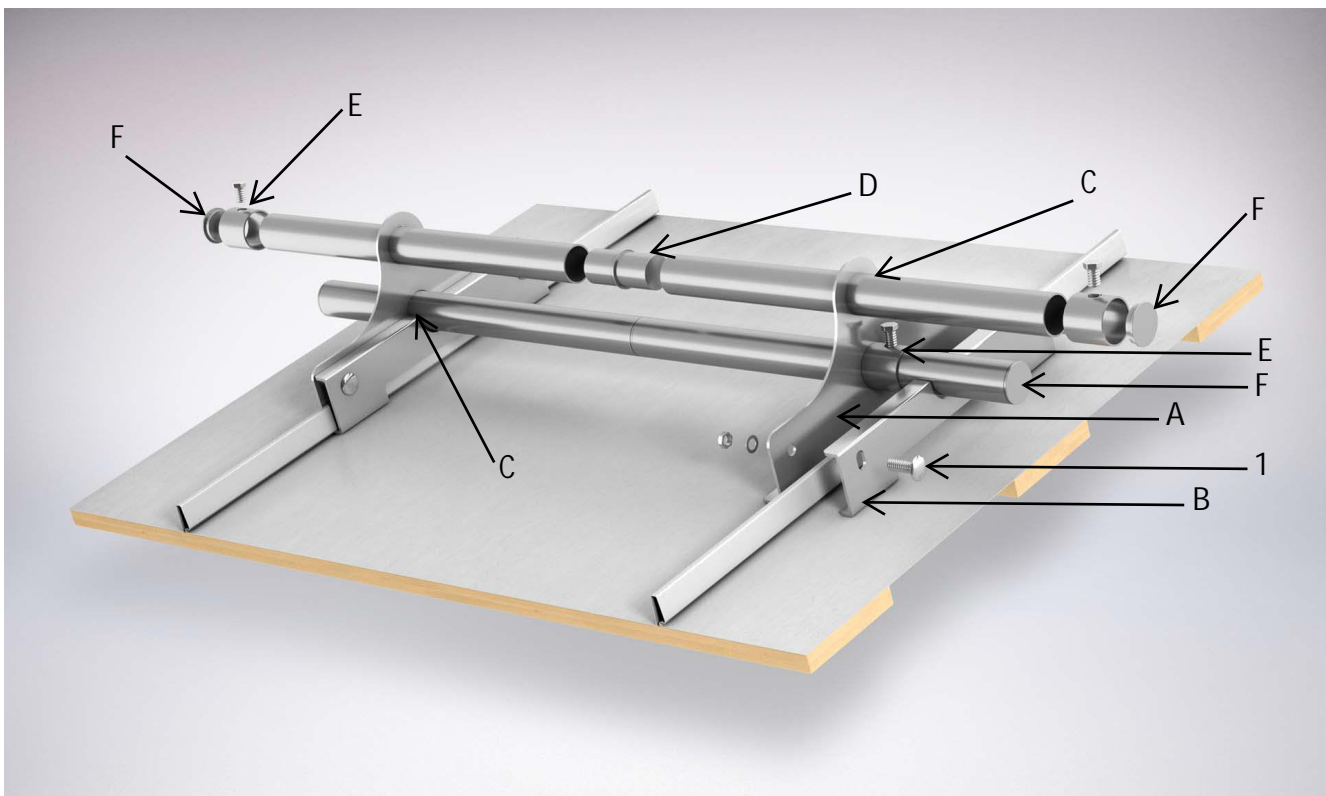


Instrukcja montażu wspornika rury przeciwśniegowej do blach panelowych.

Kod produktu: 36.08 TYP-N, TYP-W



1. Wspornik główny A skręcamy z elementem dociskowym B dwiema śrubami nr 1 (8x35mm).
2. Maksymalna wysokość dolnej krawędzi elementu dociskowego powinna znajdować się poniżej zagniecionego z blachy zamka.
3. W otwór wspornika wsuwamy rury C.
4. Do łączenia rur ze sobą stosujemy łącznik D.
5. Od zewnętrznej strony rury montujemy blokady rur E.
6. W końcówki rur wciskamy zaślepki F.

UWAGA! Wspornik rur montujemy na każdym rąbku. Niedopuszczalne jest stosowanie wsporników na co drugim rąbku.



TYP N - wysokość rąbka do 32 mm



TYP W - wysokość rąbka do 46 mm

Rury przeciwśniegowe powinny być zamontowane zgodnie z projektem i sztuką dekarską.