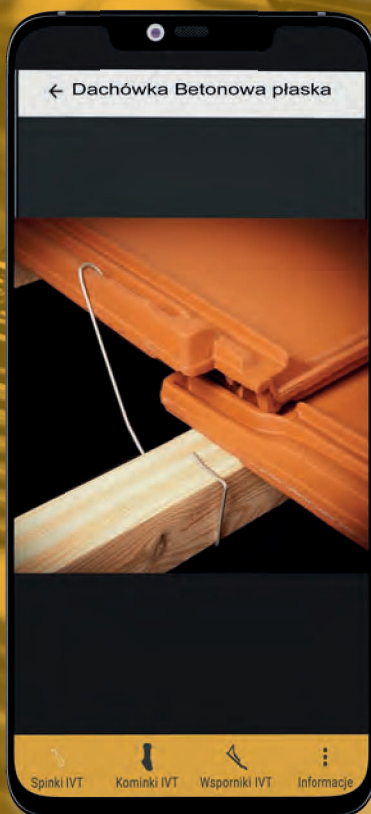
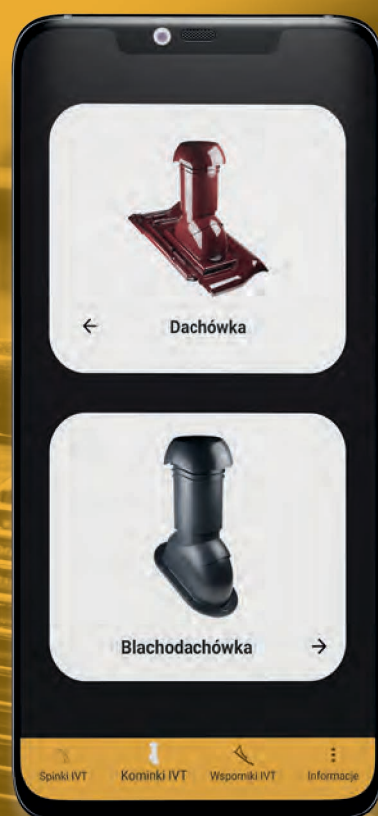
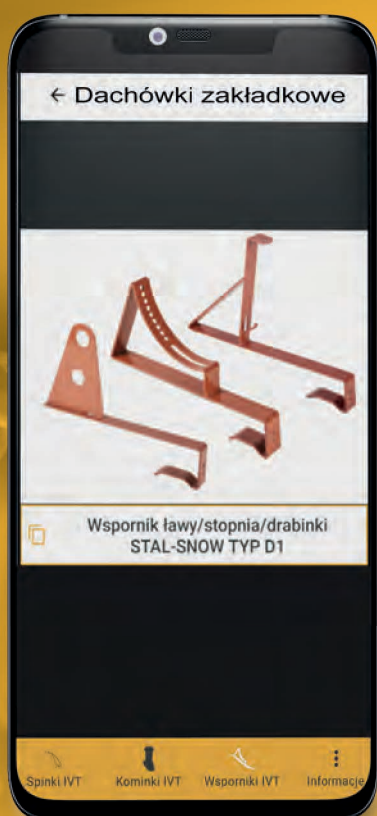




**IVT**

Działamy  
na wysokości  
zadania



Pobierz darmową aplikację IVT



# Spis treści

## Strefa kalenicy, komina, okapu, kosza oraz produkty uzupełniające

07

PRIMO-ROLL, taśma kalenicowa	03.02	09
MICRO-ROLL, taśma kalenicowa	03.03	10
OPTI-ROLL, taśma kalenicowa	03.04	11
DUO-ROLL, taśma kalenicowa	03.07	12
AIR-WENT, element wentylacyjny kalenicy	03.09	13
Mocowanie łąty kalenicowej TYP 1	03.10	14
Mocowanie łąty kalenicowej TYP 3	03.11	14
Mocowanie łąty kalenicowej TYP 4, wkręcane	03.14	15
MULTIFORM ELASTIC, taśma kominowa	04.02	16
EPDM-Flex, taśma kominowa	04.03	17
bleiCOLOR SK, taśma kominowa	04.04	18
Alu-Flex PLUS 3D, taśma kominowa	04.05	19
Alu-Flex STANDARD, taśma kominowa	04.07	19
Pb-Flex STANDARD, PREMIUM taśma kominowa	04.08	20
Pb-Flex PLUS 3D, taśma kominowa	04.09	20
Listwa kominowa STANDARD	04.10	21
CONNECTO TOP G, uszczelniacz kauczukowy	04.11	22
CONNECTO TOP Z, uszczelniacz żywiczny	04.12	22
CONNECTO TOP K, klej montażowy HIGH-TACK	04.13	23
Profil kątowy	04.14	24
Pas nadrynnowy	05.03	25
Grzebień do dachu (wróblówka)	05.04	25
Okapowy element wentylacyjny z grzebieniem PLUS	05.05	26
Okapowy element wentylacyjny bez grzebienia PLUS	05.06	26
Okapowy element wentylacyjny z grzebieniem STANDARD	05.07	27
Okapowy element wentylacyjny bez grzebienia STANDARD	05.08	27
Siatka ochronna okapu	05.09	28
Siatka ochronna okapu MASTER-ROLL	05.10	28
Kątowy profil wentylacyjny	05.12	29
Kosz dachowy STANDARD (profilowany wzdłużnie)	06.03	30
Kosz dachowy PLUS (profilowany poprzecznie)	06.04	30
Kosz dachowy PLUS w rolce (profilowany poprzecznie)	06.05	31
Klamra do kosza	06.06	31
Klinowy uszczelniacz kosza	06.07	32
Taśma rozprężna	06.08	32
BIRD PROTECT, system odstraszania ptaków	07.03	33
Błacha aluminiowa	07.04	34
GRANAT, taśma wielofunkcyjna	07.05	34
Farba dekarcka	07.06	35

## Membrany dachowe i produkty uszczelniające

37

IVT – System ochrony dachów		38
IVT ASTRUM CLASSIC, membrana dachowa	10.01	39
IVT ASTRUM PRO, membrana dachowa	10.03	39
IVT GALAXY EXTRA, membrana dachowa	10.04	40
IVT GALAXY SUPER, membrana dachowa	10.05	40
IVT SPACE SILVER, membrana dachowa	10.07	41
IVT SPACE GOLD, membrana dachowa	10.08	41
AQUA-PROTECT METALL, membrana dachowa	10.09	42



IVT-OPLOT, mata wielofunkcyjna	10.10	43
AQUA-CONTROL L, membrana dachowa	10.13	44
AQUA-CONTROL XL, membrana dachowa	10.14	44
AQUA-CONTROL XXL, membrana dachowa	10.15	45
AQUA-CONTROL 3XL, membrana dachowa	10.16	45
AQUA STOPPER ALU, aluminiowa paroizolacja	11.04	46
CONNECTO AQUA SEAL, masa uszczelniająca pod kontrłaty	12.05	47
CONNECTO AQUA BAND, taśma uszczelniająca pod kontrłaty	12.06	47
CONNECTO BULLTOP, taśma obustronnie klejąca	12.12	48
CONNECTO REPAIR, taśma jednostronnie klejąca	12.13	48
CONNECTO REPAIR PLUS, taśma jednostronnie klejąca	12.14	48
CONNECTO BUTYL-BAND, butylowa taśma klejąca	12.16	49
CONNECTO ALUFIX, taśma jednostronnie klejąca	12.18	49
CONNECTO CORD, Sznur uszczelniający	12.20	49

## **Klamry do gąsiorów, spinki do dachówek i technika montażu** **51**

SYSTEMY MOCOWAŃ GAŚSIORÓW I DACHÓWEK. Strefy wiatrowe		52
Klamry do gąsiorów	14.1	53
Spinka U	15.400	56
Spinka NORD-MARC z haczykiem	15.405	56
Spinka 407	15.407	56
Spinka 409 okrągła	15.409	57
Spinka 409P prostokątna	15.409P	57
Spinka 416	15.416	57
Spinka 417	15.417	58
Spinka 435, R-boczna	15.435	58
Spinka 437 okrągła	15.437	59
Spinka 437P prostokątna	15.437P	59
Spinka 499	15.499	59
Spinka 513, do uciętej dachówki	15.513	60
Spinka do mnicha-mniszki	15.620	60
Drut montażowy	15.611	61
Łącznik do pokryć z blachy - haftry	55.2	61

## **Komunikacja dachowa** **63**

Stopień kominiarski ALU-TRITT uniwersalny	23.03	65
Stopień kominiarski ALU-TRITT do dachówki karpiówki	23.07	65
Ława kominiarska ALU-TRITT uniwersalna	23.04	66
Ława kominiarska ALU-TRITT do dachówki karpiówki	23.08	67
Wspornik ławy kominiarskiej ALU-TRITT do rąbka stojącego	23.21	68
Ława kominiarska ALU-TRITT do rąbka stojącego	23.22	68
Stopień kominiarski UNIVERSAL TRITT® do dachówek		69
Ława kominiarska UNIVERSAL TRITT® do dachówek		70
Stopień kominiarski UNIVERSAL TRITT® do blachodachówek		71
Ława kominiarska UNIVERSAL TRITT® do blachodachówek		72
Ława kominiarska UNIVERSAL TRITT® na rąbek stojący „klik”	24.33	73
Stopień kominiarski STAL-TRITT	25.03	74
Mocownik ławy kominiarskiej STAL-TRITT (kołyska)	25.05	74
Ława kominiarska STAL-TRITT	25.04	75
Wspornik ławy/stopnia STAL-TRITT do dachówek zakładkowych	25.06	76
Wspornik ławy/stopnia STAL-TRITT do dachówki karpiówki	25.07	77
Wspornik ławy/stopnia STAL-TRITT do blachodachówki TYP B1	25.08	78
Wspornik ławy/stopnia STAL-TRITT do blachodachówki TYP B2	25.13	79
Wspornik ławy/stopnia STAL-TRITT uniwersalny płaski	25.09	80
Mocownik na rąbek stojący	25.100	81



Mocownik na rąbek typu „klik”	25.101	81
Przyścienny mocownik ławy kominiarskiej STAL-TRITT	25.11	82
Łącznik ławy kominiarskiej STAL-TRITT	25.12	82
Wspornik ławy kominiarskiej z mocownikiem STAL-TRITT do blach panelowych typu „klik”	25.14	83

## Zabezpieczenia przeciwśniegowe

**85**

Strefy obciążenia śniegiem		86
Drabinka przeciwśniegowa ALU-SNOW	33.02	87
Mocowanie drabinki ALU-SNOW uniwersalne	33.03	87
Mocowanie drabinki ALU-SNOW do dachówki karpiówki	33.04	88
Rura przeciwśniegowa ALU-SNOW BL	33.11	89
Mocowanie rury ALU-SNOW BL do pokryć z metalu	33.12	89
Blokada rury ALU-SNOW BL	33.14	90
Łącznik rury ALU-SNOW BL	33.16	90
Zaślepka rury ALU-SNOW BL	33.17	90
Drabinka przeciwśniegowa UNIVERSAL SNOW® do dachówek	34.0	91
Drabinka przeciwśniegowa UNIVERSAL SNOW® do blachodachówek	34.1	92
Rury przeciwśniegowe UNIVERSAL TUBE SNOW® do dachówek	34.2	93
Rury przeciwśniegowe UNIVERSAL TUBE SNOW® do blachodachówek	34.3	94
Drabinka przeciwśniegowa STAL-SNOW	35.04	95
Łącznik drabinki przeciwśniegowej STAL-SNOW	35.05	95
Wspornik drabinki STAL-SNOW do dachówek zakładkowych	35.06	96
Wspornik drabinki STAL-SNOW do dachówki karpiówki	35.07	97
Wspornik drabinki STAL-SNOW do blachodachówki TYP B1	35.08	98
Wspornik drabinki STAL-SNOW do blachodachówki TYP B2	35.13	99
Wspornik drabinki STAL-SNOW uniwersalny płaski	35.09	100
Mocownik na rąbek typu „klik”	25.101	100
Rozbijacz śniegu STAL-SNOW	35.11	101
Rura przeciwśniegowa TUBE-SNOW	36.04	102
Łącznik rury TUBE-SNOW	36.05	103
Blokada rury TUBE-SNOW	36.14	103
Zaślepka rury TUBE-SNOW	36.15	103
Wspornik rury TUBE-SNOW do dachówek zakładkowych	36.06	104
Wspornik rury TUBE-SNOW do dachówek karpiówek	36.07	105
Wspornik rur TUBE-SNOW do blach panelowych typu „klik”	36.08	105
Wspornik rury TUBE-SNOW do blachodachówki TYP BR1	36.09	106
Wspornik rury TUBE-SNOW do blachodachówki TYP BR2	36.09	107
Mocownik na rąbek stojący	25.100	108
Mocownik na rąbek typu „klik”	25.101	108
Wspornik rury TUBE-SNOW uniwersalny płaski	36.10	109

## Kominki wentylacyjne i przejścia antenowe

**111**

Elementy systemu TRIVENTA o średnicy $\varnothing 125$ mm		113
TRIVENTA – kominek wentylacyjny $\varnothing 125$ mm do dachówek i gontów		114
TRIVENTA – kominek wentylacyjny $\varnothing 125$ mm do blachodachówek		115
TRIVENTA – kominek wentylacyjny $\varnothing 125$ mm do dachówek – zestaw z rurą przyłączeniową		116
TRIVENTA – kominek wentylacyjny $\varnothing 125$ mm do blachodachówek – zestaw z rurą przyłączeniową		117
Elementy systemu TRIVENTA PLUS o średnicy $\varnothing 150$ mm		118
TRIVENTA PLUS – kominek wentylacyjny $\varnothing 150$ mm do dachówek, gontów		119
TRIVENTA PLUS – kominek wentylacyjny $\varnothing 150$ mm do blachodachówek		120
TRIVENTA PLUS – kominek wentylacyjny $\varnothing 150$ mm do dachówek – z rurą przyłączeniową		121



TRIVENTA PLUS – kominek wentylacyjny $\varnothing$ 150 mm do blachodachówek – z rurą przyłączeniową		122
Rura elastyczna przyłączeniowa	41.80	123
Kołnierz uszczelniający	41.83	123
Przejście dachowe z nasadką antenową		124
Przejście dachowe z nasadką antenową cd.		125

## **Odwodnienia i kominki wentylacyjne do dachów płaskich** **127**

Kominek wentylacyjny do dachów płaskich	60.28	128
Wywietrznik systemowy	60.17	129
Kołpak przeciwdeszczowy i przepust rurowy do wywietrznika systemowego	60.17	129
Wpust dachowy STANDARD	60.10	130
Wpust dachowy STANDARD – dane techniczne	60.10	131
Wpust dachowy TRENDY	60.15	132
Wpust dachowy TRENDY – dane techniczne	60.15	133
Wpust dachowy TRENDY z kołnierzem zaciskowym	60.15	134
Wpust dachowy TRENDY z kołnierzem zaciskowym – dane techniczne	60.15	135
Wpust dachowy COMPACT	60.19	136
Wpust dachowy COMPACT – dane techniczne	60.19	137
Wpust renowacyjny SANI	60.10	138
Opaska grzewcza	60.10	138
Kratka balkonowa	60.19/16	139
Kratka tarasowa	60.10/15	139
Wpust attykowy EASY	60.18	140
Wpust attykowy EASY PLUS		141
Wpust attykowy EASY GO		141
Studzienka rewizyjna	60.23	142
Element spiętrzający	60.23	142
Studzienka rewizyjna – dane techniczne	60.23	143
Studzienka rewizyjna – schematy zastosowań	60.23	144
Wpust dachowy SIMPLEX	70.1	145
Wpust dachowy BONUM	70.4	146
Wpust dachowy OPTIMUM	70.7	147
Wpust dachowy OPTIMUM ocieplany	70.8	148
Wpust dachowy OPTIMUM ocieplany, ogrzewany	70.9	149
Wpust attykowy okrągły	71.1	150
Wpust attykowy prostokątny	71.2	150
Wpust attykowy prostokątny „rzygacz”	71.3	151
Wpust kątowy	71.4	151
Koszyk żwirowy UNIFIX	72.2	152
Koszyk żwirowy MULTI	72.3	152
Mocowanie do koszyków MULTI	72.4	152
Koszyk żwirowy BONUM	72.8	153
Koszyk żwirowy ATTIKA	72.9	153
Kołnierz uszczelniający – przejście dachowe	73.2	154
Kołnierz uszczelniający – przejście dachowe	73.3	154
Kołnierz uszczelniający – przejście dachowe	73.4	154
Narożnik uszczelniający	74.3	155
Kominek wentylacyjny do dachów płaskich PVC	80.28	156
Wpust dachowy SIMPLEX PVC	80.1	157
Wpust dachowy BONUM PVC	80.4	158
Wpust attykowy okrągły PVC	81.1	159
Wpust attykowy prostokątny PVC	81.2	159
Kołnierz uszczelniający – przejście dachowe PVC	83.2	160
Kołnierz uszczelniający – przejście dachowe PVC	83.3	160
Kołnierz uszczelniający – przejście dachowe PVC	83.4	160
Narożnik uszczelniający PVC	84.3	161
Warunki handlowe		162



# **Strefa kalenicy, komina, okapu, kosza oraz produkty uzupełniające**







## PRIMO-ROLL, taśma kalenicowa

03.02

**Zastosowanie:**  
Uszczelnienie  
oraz wentylacja  
kalenicy i grzbietu.

**Materiał:**  
Boczne strefy  
– aluminium  
powlekane  
farbami, środkowa  
część – włóknina  
polipropylenowa.

**Warstwa klejąca:**  
Klej butylowy  
o szerokości 15 mm

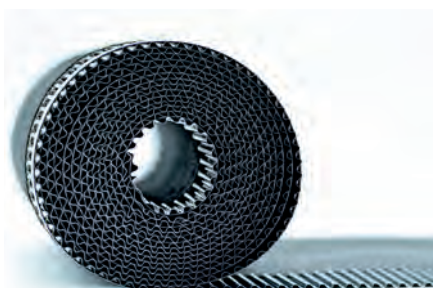
**Plisowanie:** ok. 120%.

**Temperatura montażu:** od +5°C.

**Powierzchnia wentylacyjna:**  
150 cm<sup>2</sup>/1 m.

**Długość rolki:** 5 m.

- Włóknina polipropylenowa ze stabilizatorami odpornymi na promieniowanie UV i zmiany temperatury.
- Wysokiej jakości warstwa klejąca o szerokości 15 mm zapewniająca długotrwałe użytkowanie.
- Pięć szerokości taśmy umożliwiające dopasowanie do różnych rodzajów pokryć dachowych z blachodachówki jak i dachówki.



Strefa kalenicy

Produkt nr	Kolor	Szerokość [mm]	Opakowanie	
			Karton [m]	Paleta [m]
03021801	czarny	180	50	1200
03021802	ceglasty			
03021803	brązowy			
03021804	kasztanowy			
03021805	antracytowy			
03022401	czarny	240	25	800
03022402	ceglasty			
03022403	brązowy			
03022404	kasztanowy			
03022405	antracytowy			
03023101	czarny	310	25	800
03023102	ceglasty			
03023103	brązowy			
03023104	kasztanowy			
03023105	antracytowy			
03023501	czarny	350	25	600
03023502	ceglasty			
03023503	brązowy			
03023504	kasztanowy			
03023505	antracytowy			
03023901	czarny	390	25	600
03023902	ceglasty			
03023903	brązowy			
03023904	kasztanowy			
03023905	antracytowy			



## MICRO-ROLL, taśma kalenicowa

03.03

**Zastosowanie:**

Uszczelnienie oraz wentylacja kalenicy i grzbietu.

**Materiał:**

Aluminium powlekane farbami odpornymi na promieniowanie UV.

**Warstwa klejąca:**

Butyl o szerokości 20 mm i doskonałych parametrach klejących.

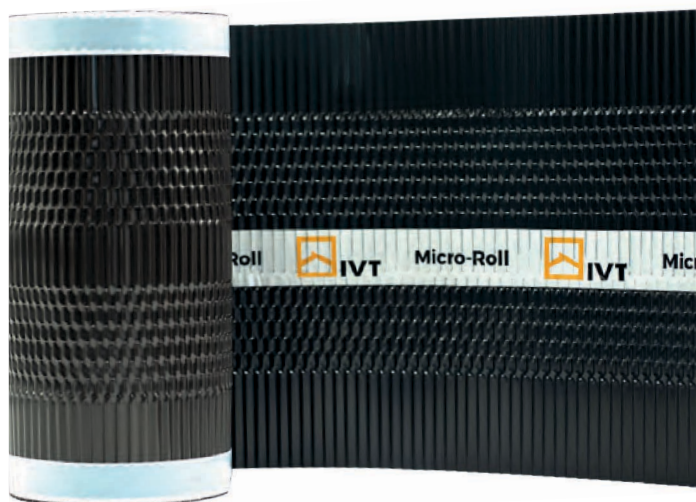
**Plisowanie:** ok. 130%.

**Temperatura montażu:** od +5°C.

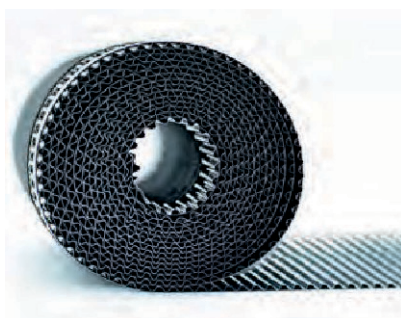
**Powierzchnia wentylacyjna:** 180 cm<sup>2</sup>/1 m.

**Długość rolki:** 5 m.

- Lekka i poręczna rolka zapewnia łatwość układania.
- Wysokiej jakości warstwa klejąca o szerokości 20 mm zapewniająca długotrwałe użytkowanie.
- Mikrootwory zapewniają wymaganą wentylację i bardzo dobre zabezpieczenie przed wodą.
- Optymalne plisowanie aluminium ułatwia montaż na wszystkich rodzajach pokryć dachowych w tym na tzw. wysokiej fali dachówki.



Strefa kalenicy



Produkt nr	Kolor	Szerokość [mm]	Opakowanie	
			Karton [m]	Paleta [m]
03032401	czarny	240	25	800
03032402	ceglasty			
03032403	brązowy			
03032405	antracytowy			
03033001	czarny	300	25	800
03033002	ceglasty			
03033003	brązowy			
03033004	kasztanowy			
03033005	antracytowy	380	25	600
03033801	czarny			
03033802	ceglasty			
03033803	brązowy			
03033805	antracytowy			



## OPTI-ROLL, taśma kalenicowa

03.04

**Zastosowanie:**  
Uszczelnienie  
oraz wentylacja  
kalenicy i grzbietu.

**Materiał:**  
Boczne strefy  
– aluminium  
powlekane  
farbami,  
środkowa część –  
wysokojakościowe  
EPDM.

**Warstwa klejąca:**  
Klej butylowy  
o szerokości 30 mm.

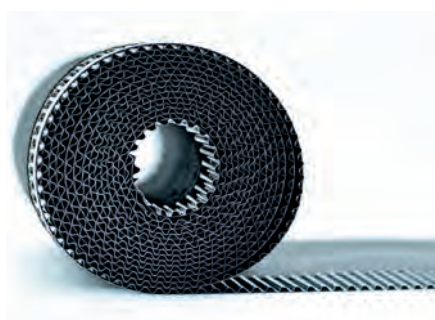
**Plisowanie:** 130%.

**Temperatura montażu:** od +5°C.

**Powierzchnia wentylacyjna:**  
270 cm<sup>2</sup>/1 m.

**Długość rolki:** 5 m.

- Wysokojakościowe EPDM odporne na promieniowanie UV i zmiany temperatury.
- Wysokoprzyczepna warstwa klejąca o szerokości 30 mm zapewniająca długotrwałe użytkowanie.
- Dwie szerokości taśmy umożliwiające dopasowanie do różnych rodzajów pokryć dachowych.



Strefa kalenicy

Produkt nr	Kolor	Szerokość [mm]	Opakowanie	
			Karton [m]	Paleta [m]
03043001	czarny	300	25	800
03043002	ceglasty			
03043003	brązowy			
03043004	kasztanowy			
03043005	antracytowy			
03043501	czarny	350	25	600
03043502	ceglasty			
03043503	brązowy			
03043504	kasztanowy			
03043505	antracytowy			



## DUO-ROLL, taśma kalenicowa

03.07

**Zastosowanie:**

Uszczelnienie oraz wentylacja kalenicy i grzbietu.

**Materiał:**

Boczne strefy – aluminium powlekane farbami, środkowa część – siatka polietylenowa.

**Warstwa klejąca:**

Butyl o szerokości 20 mm i doskonałych parametrach klejących.

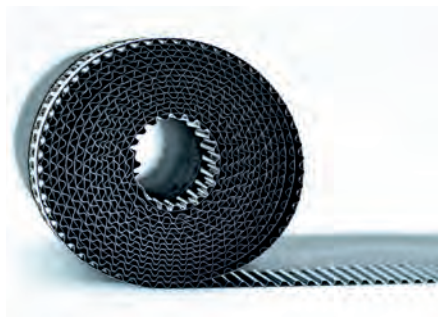
**Plisowanie:** ok. 130%.

**Temperatura montażu:** od +5°C.

**Powierzchnia wentylacyjna:** 195 cm<sup>2</sup>/1 m.

**Długość rolki:** 5 m.

- Połączenie siatki polietylenowej i aluminium z klejem wysokiej jakości.
- Siatka polietylenowa o zróżnicowanej strukturze, zagęszczona w miejscach montażu, odporna na promieniowanie UV.
- Wysokiej jakości warstwa klejąca o szerokości 20 mm zapewnia długotrwałe użytkowanie.



Strefa kalenicy

Produkt nr	Kolor	Szerokość [mm]	Opakowanie	
			Karton [m]	Paleta [m]
03073001	czarny	300	25	800
03073002	ceglasty			
03073003	brązowy			
03073004	kasztanowy			
03073005	antracytowy			
03073501	czarny	350	25	600
03073502	ceglasty			
03073503	brązowy			
03073504	kasztanowy			
03073505	antracytowy			



**AIR-WENT, element wentylacyjny kalenicy****03.09****Zastosowanie:**

Uszczelnienie oraz wentylacja kalenicy i grzbietu.

**Materiał:**

Tworzywo sztuczne odporne na promieniowanie UV i czynniki atmosferyczne.

**Temperatura montażu:** bez ograniczeń.

**Powierzchnia wentylacyjna:** 210 cm<sup>2</sup>/1 m.

**Efektywna długość krycia:** 1 m.

**Długość elementu:** 1,03 m.

- Specjalnie wyprofilowane – stożkowe otwory wentylacyjne zapewniają efektywną wentylację i zabezpieczenie przed wodą.
- Wypustki wzmacniające umożliwiają optymalne ułożenie gąsiora dachowego.
- Najwyższej jakości włosie doskonale dopasowujące się do kształtu pokrycia i zabezpieczające przed wodą i śniegiem.
- Długotrwałe, stabilne funkcjonowanie elementu.
- Element wykonany jest z materiału odpornego na promieniowanie UV i czynniki atmosferyczne.
- Doskonała wentylacja kalenicy, przy zachowaniu szczelności od zewnętrznej strony dachu.
- Bardzo łatwy montaż, niezależny od warunków atmosferycznych.



Strefa kalenicy

Produkt nr	Kolor	Wysokość włosia [mm]	Opakowanie	
			Karton [szt.]	Paleta [szt.]
03092001	czarny	75	20	200
03092002	ceglasty			
03092003	brązowy			
03092005	antracytowy			



## Mocowanie łąty kalenicowej TYP 1

03.10

**Zastosowanie:**

Mocowanie łąty kalenicowej i grzbietowej

**Materiał:**

Stal ocynkowana.

- Pionowe i poziome otwory montażowe zapewniają łatwe wypoziomowanie i ustalenie wysokości łąty kalenicowej lub grzbietowej.

Produkt nr	Szer. uchwytu łąty [mm]	Opakowanie	
		Karton [szt.]	Paleta [szt.]
03104000	40	50	2000
03105000	50		



## Mocowanie łąty kalenicowej TYP 3

03.11

**Zastosowanie:**

Mocowanie łąty kalenicowej i grzbietowej.

**Materiał:**

Stal ocynkowana.

- Możliwość montażu w końcowej fazie układania pokrycia mocno ułatwia ustalenie odpowiedniej wysokości i poziomu łąty kalenicowej lub grzbietowej.

Produkt nr	Wymiar [mm] uchwyt / dł. gwoźdźcia	Opakowanie	
		Karton [szt.]	Paleta [szt.]
03114210	40 / 210	50	2800
03114230	40 / 230		
03114260	40 / 260		
03114310	40 / 310		
03115210	50 / 210		
03115230	50 / 230		
03115260	50 / 260		
03115310	50 / 310		



# Mocowanie łąty kalenicowej TYP 4, wkręcane 03.14

**Zastosowanie:**

Mocowanie łąty kalenicowej.

**Materiał:**

Stal ocynkowana.

- Mocowanie łąty kalenicowej ze zintegrowanym wkrętem ciesielskim.
- Prosty i precyzyjny montaż oraz idealne wy poziomowanie łąty dzięki zastosowaniu optymalnego gwintowania i łąba walcowego z gniazdem typu TORX.
- Duży moment skręcający umożliwia wkręcanie bez nawiercania.

Produkt nr	Wymiar [mm] uchwyt / dł. gwoźdźca	Opakowanie	
		Karton [szt.]	Paleta [szt.]
03144210	40 / 210	50	2800
03144260	40 / 260	50	2800



# MULTIFORM ELASTIC, taśma kominowa

**04.02****Zastosowanie:**

Uszczelnianie połączeń dachu z kominem i dachu ze ścianą.

**Materiał:**

Aluminium powlekane farbami z powłoką akrylową odporną na promieniowanie UV, część spodnia wzmocniona folią polietylenową.

**Warstwa klejąca:**

Butyl na całej szerokości taśmy o doskonałych parametrach klejących.

**Rozciągliwość:** ok. 60%.

**Temperatura montażu:** od +5°C.

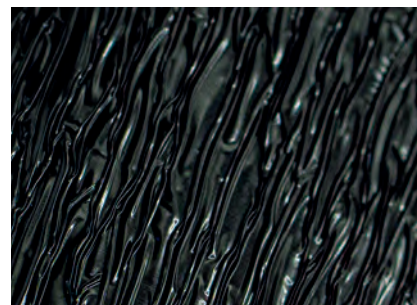
**Długość rolki:** 5 m.

- Dzięki dużym rezerwom materiału i krepowaniu dużo łatwiejsze staje się uszczelnianie kominów oraz miejsc narożnikowych.
- Dwuczęściowa folia zabezpieczająca umożliwia łatwy montaż.
- Powłoka akrylowa i farby odporne na działanie promieniowania UV zapewniają wieloletnią żywotność produktu oraz trwałość kolorów.
- Innowacyjna technologia krepowania aluminium zapewnia rozciągliwość nawet 60%.



Strefa komina

Produkt nr	Kolor	Szerokość [mm]	Opakowanie	
			Karton [m]	Paleta [m]
04023001	czarny	300	5	420
04023002	ceglasty			
04023003	brązowy			
04023005	antracytowy			





# EPDM-Flex, taśma kominowa

04.03

**Zastosowanie:**  
Uszczelnianie połączeń dachu z kominem i dachu ze ścianą.

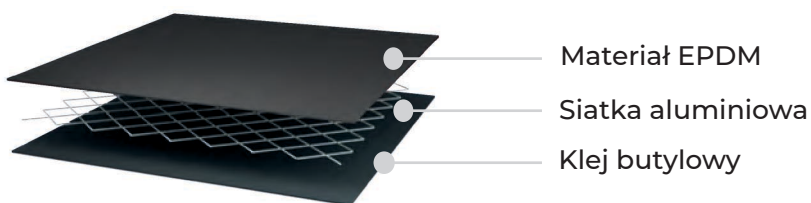
**Materiał:**  
EPDM z wtopioną siatką aluminiową.

**Warstwa klejąca:**  
Butyl na całej szerokości taśmy o doskonałych parametrach klejących.

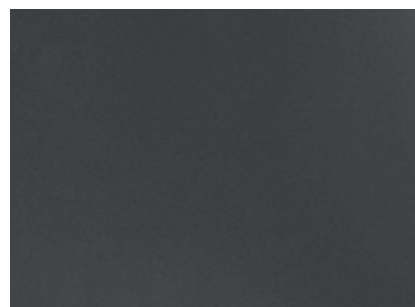
**Temperatura montażu:** od +5°C.

**Długość rolki:** 5 m.

- Wytrzymała taśma uszczelniająca z wtopioną siatką aluminiową stanowiącą główną konstrukcję produktu.
- Powierzchnia gładka.



Produkt nr	Kolor	Szerokość [mm]	Opakowanie	
			Karton [m]	Paleta [m]
04033001	czarny	300	5	420
04033002	ceglasty			
04033003	brązowy			
04033005	antracytowy			



Strefa kominowa



## bleiCOLOR SK, taśma kominowa

04.04

**Zastosowanie:**

Uszczelnianie połączeń dachu z kominem i dachu ze ścianą.

**Materiał:**

Ołów, zabezpieczony cyną, powlekany farbami o grubości 0,5 mm.

**Warstwa klejąca:**

Butyl na całej szerokości taśmy o doskonałych parametrach klejących.

**Długość rolki:** 5 m.

**Temperatura montażu:** od +8°C.

- Obustronne cynowanie zabezpieczające ołów przed utlenianiem.
- Optymalne klejenie dzięki pewnej warstwie klejącej.
- Farby odporne na promieniowanie UV.

**Wymagania montażowe:**

- Zaleca się wykonywanie wszelkich obróbek dekarских z odcinków taśmy nieprzekraczających 1 m długości i łączenia ich na zakładkę stojącą.
- Ze względu na ciężar taśma musi być mocowana mechanicznie do komina lub ściany.



Strefa komina

Produkt nr	Kolor	Szerokość [mm]	Opakowanie	
			Karton [m]	Paleta [szt.]
04045301	czarny	300	5	35
04045302	ceglasty			
04045303	brązowy			
04045305	antracytowy			



## Alu-Flex PLUS 3D, taśma kominowa

04.05

**Zastosowanie:**  
Uszczelnianie połączeń dachu z kominem i dachu ze ścianą.

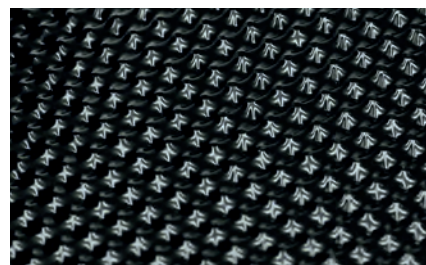
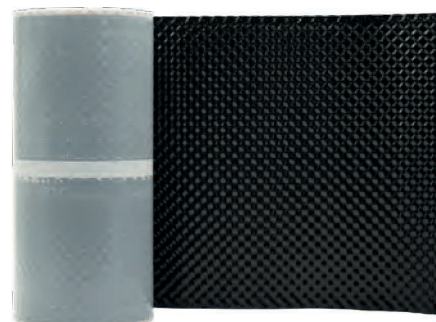
**Materiał:**  
Aluminium powlekane farbami odpornymi na promieniowanie UV.

**Warstwa klejąca:**  
Butyl na całej szerokości taśmy o doskonałych parametrach klejących.

**Temperatura montażu:** od +5°C.

**Długość rolki:** 5 m.

Produkt nr	Kolor	Szerokość [mm]	Opakowanie	
			Karton [m]	Paleta [m]
04053001	czarny	300	5	420
04053002	ceglasty			
04053003	brązowy			
04053004	kasztanowy			
04053005	antracytowy			



## Alu-Flex STANDARD, taśma kominowa

04.07

**Zastosowanie:**  
Uszczelnianie połączeń dachu z kominem i dachu ze ścianą.

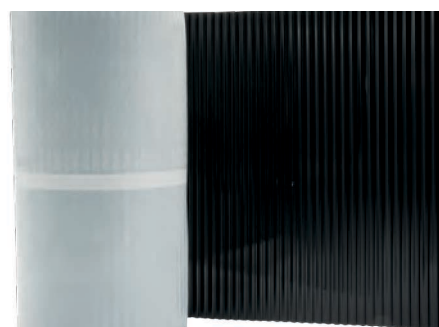
**Materiał:**  
Aluminium powlekane farbami odpornymi na promieniowanie UV.

**Warstwa klejąca:**  
Butyl na całej szerokości taśmy o doskonałych parametrach klejących.

**Temperatura montażu:** od +5°C.

**Długość rolki:** 5 m.

Produkt nr	Kolor	Szerokość [mm]	Opakowanie	
			Karton [m]	Paleta [m]
04073001	czarny	300	5	420
04073002	ceglasty			
04073003	brązowy			
04073004	kasztanowy			
04073005	antracytowy			



## Pb-Flex STANDARD, PREMIUM taśma kominowa 04.08

**Zastosowanie:**

Uszczelnianie połączeń dachu z kominem i dachu ze ścianą.

**Materiał:**

Ołów powlekany farbami o grubości:  
-0,3 mm - STANDARD,  
-0,4 mm - PREMIUM.

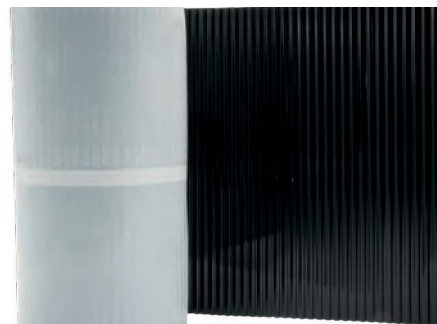
**Warstwa klejąca:**

Butyl na całej szerokości taśmy o doskonałych parametrach klejących.

**Temperatura montażu:** od +5°C.

**Długość rolki:** 5 m.

Produkt nr	Kolor	Typ Produktu	Szerokość [mm]	Opakowanie	
				Karton [m]	Paleta [m]
04083031	czarny	STANDARD grubość ołowiu 0,3 mm	300	5	420
04083032	ceglasty				
04083033	brązowy				
04083034	kasztanowy				
04083035	antracytowy				
04083041	czarny	PREMIUM grubość ołowiu 0,4 mm	300	5	420
04083042	ceglasty				
04083043	brązowy				
04083045	antracytowy				



## Pb-Flex PLUS 3D, taśma kominowa

### 04.09

**Zastosowanie:**

Uszczelnianie połączeń dachu z kominem i dachu ze ścianą.

**Materiał:**

Ołów powlekany farbami.

**Warstwa klejąca:**

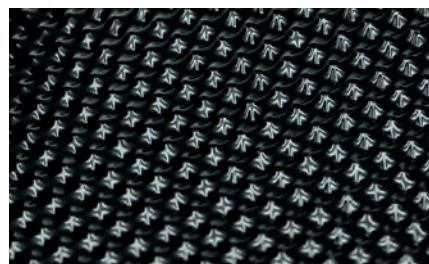
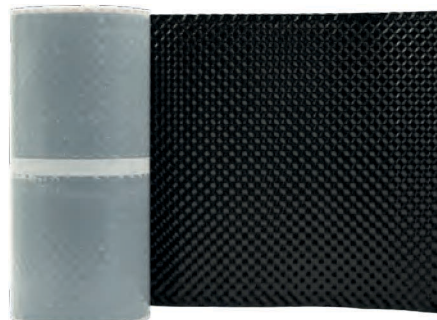
Butyl na całej szerokości taśmy o doskonałych parametrach klejących.

**Temperatura montażu:**

od +5°C.

**Długość rolki:** 5 m.

Produkt nr	Kolor	Szerokość [mm]	Opakowanie	
			Karton [m]	Paleta [m]
04093001	czarny	300	5	420
04093002	ceglasty			
04093003	brązowy			
04093004	kasztanowy			
04093005	antracytowy			



# Listwa kominowa STANDARD

## 04.10

### Zastosowanie:

Profil wieńczący górną krawędź połączenia taśm kominowych ze ścianą lub kominem.

### Materiał:

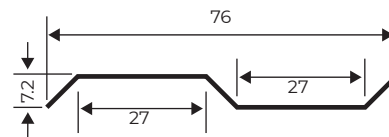
Aluminiem powlekane farbami odpornymi na działanie promieni UV.

Długość: 2 m.

### Porada:

- Do montażu zaleca się stosować wkręty z uszczelnieniem EPDM nierdzewne lub miedziane.

Produkt nr	Kolor	Wysokość [mm]	Opakowanie Karton [szt.]
04108001	czarny	76	10
04108002	ceglasty		
04108003	brązowy		
04108004	kasztanowy		
04108005	antracytowy		



Strefa kominna



## CONNECTO TOP G, uszczelniacz kauczukowy 04.11

### Zastosowanie:

Uszczelnianie wszelkich obróbek blacharskich, również na połączeniu różnych materiałów.

### Materiał:

Jednoskładnikowa masa uszczelniająca na bazie kauczuku syntetycznego.

### Stosować do:

Ceramiki, betonu, blachy, bitumu, kamienia, drewna, tworzyw sztucznych.

### Temperatura montażu i przechowywania:

od +5°C do +35°C.

### Odporność temperaturowa po utwardzeniu:

od -25°C do +80°C.

**Pojemność:** 280 ml.

- Odporny na działanie niskich i wysokich temperatur oraz promieniowanie UV.
- Po utwardzeniu nadaje się również do malowania.

Produkt nr	Kolor	Opakowanie	
		Karton [szt.]	Paleta [szt.]
04112800	bezbarwny	15	630
04112801	czarny		
04112802	ceglasty		
04112803	brązowy		
04112805	antracytowy		



## CONNECTO TOP Z, uszczelniacz żywiczny 04.12

### Zastosowanie:

Uszczelnianie wszelkich obróbek blacharskich, również na połączeniu różnych materiałów oraz w środowisku wilgotnym i podczas opadów.

### Materiał:

Trwale plastyczna, żywiczna masa akrylowa.

### Stosować do:

Ceramiki, betonu, blachy, bitumu, kamienia, drewna, tworzyw sztucznych.

### Temperatura montażu i przechowywania:

od +5°C do +35°C.

### Odporność temperaturowa po utwardzeniu:

od -20°C do +90°C.

**Pojemność:** 280 ml.

- Pozwala na aplikację w środowisku wilgotnym, podczas opadów deszczu co umożliwia natychmiastową naprawę uszkodzonych czy przeciekających elementów.
- Masa trwale plastyczna.
- Brak spływalności nawet w wysokich temperaturach.

Produkt nr	Kolor	Opakowanie	
		Karton [szt.]	Paleta [szt.]
04122800	bezbarwny	15	630
04122805	antracyt		



# CONNECTO TOP K, klej montażowy HIGH-TACK 04.13

## Zastosowanie:

Klejenie wszelkich materiałów budowlanych: ceramiki, betonu, blachy powlekanej i ocynkowanej, drewna.

## Materiał:

Masa na bazie polimeru hybrydowego (poliuretan modyfikowany silanem).

## Stosować do:

Ceramiki, betonu, blachy, kamienia, drewna, tworzyw sztucznych.

## Temperatura montażu i przechowywania:

od +5°C do +35°C.

## Odporność temperaturowa po utwardzeniu:

od -40°C do +90°C.

## Chwył początkowy na powierzchni poziomej:

do 1000 kg/m<sup>2</sup>.

## Chwył początkowy na powierzchni pionowej:

do 200 kg/m<sup>2</sup>.

**Pojemność:** 280 ml.

- Doskonale przyczepny do wszelkich podłoży budowlanych.
- Wysoki chwył początkowy.
- Trwałe połączenie całkowicie odporne na zmienne warunki atmosferyczne.

Produkt nr	Kolor	Opakowanie	
		Karton [szt.]	Paleta [szt.]
04132801	czarny	15	630



# Profil kątowy

04.14

**Zastosowanie:**

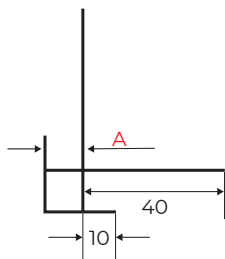
Wykończenia narożników w obszarze dachów i ścian.

**Materiał:**

Wysokogatunkowy, twardy polichlorek winylu, trudno zapalny (B1, DIN4102).

**Długość profilu:** 2,5 m.

Produkt nr	Kolor	Wymiar A [mm]	Opakowanie [szt.]
04141301	czarny	13,6	10
04141302	ceglasty		
04141303	brązowy		
04141701	czarny	17,0	10
04141702	ceglasty		
04141703	brązowy		





## Pas nadrynnowy

05.03

### Zastosowanie:

Zabezpieczenie części okapowej dachu.

### Materiał:

Wzbogacone aluminium, powlekane farbami.

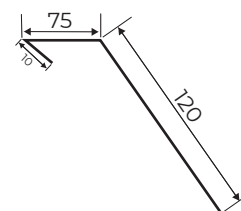
Długość: 2 m.

### Porada:

- Odprowadzanie wody deszczowej z powierzchni dachu do rynny.
- Ochrona przed wnikaniem deszczu i śniegu pod powierzchnię dachu.
- Łatwość układania, bez konieczności lutowania i używania specjalnych narzędzi.
- Wysoka odporność na warunki atmosferyczne oraz na promieniowanie UV.
- Łatwość przechowywania i transportu na dach.



Produkt nr	Kolor	Wymiary [mm]	Opakowanie [szt.]
05030101	czarny	120 / 75 / 10	12
05030102	ceglasty		
05030103	brązowy		
05030104	kasztanowy		
05030105	antracytowy		



## Grzebień do dachu (wróblówka)

05.04

### Zastosowanie:

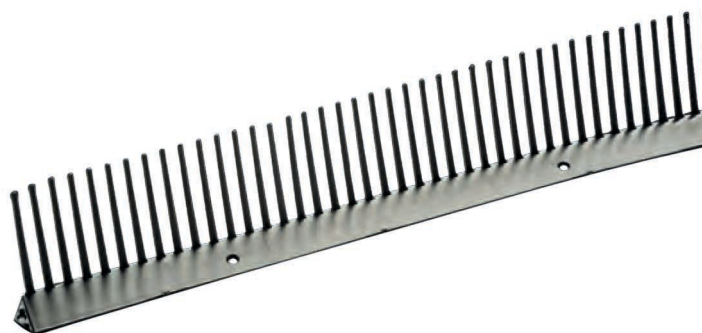
Zabezpieczenie części okapowej dachu.

### Materiał:

Polipropylen odporny na promieniowanie UV i niskie oraz wysokie temperatury.

Długość: 1 m.

- Zapobiega przedostawaniu się ptaków, gryzoni i dużych owadów pod połąć dachu.
- Wycięcia w kształcie litery V ułatwiają montaż.
- Elastyczny grzebień doskonale dopasowuje się do profilu pokrycia.



Produkt nr	Kolor	Wysokość grzebienia [mm]	Opakowanie	
			Karton [szt.]	Paleta [szt.]
05040501	czarny	55	300	4800
05040502	ceglasty			
05040503	brązowy			



## Okapowy element wentylacyjny PLUS z grzebieniem

05.05

**Zastosowanie:**

Zabezpieczenie części okapowej dachu.

**Materiał:**

Polipropylen odporny na promieniowanie UV oraz niskie i wysokie temperatury.

**Wysokość kratki wentylacyjnej:**

30 mm.

**Długość:** 1 m.

- Specjalnie wyprofilowane końce elementu zapewniają łatwy i pewny montaż.
- Podkładki dystansowo-stabilizacyjne umożliwiają łatwiejszy montaż haków rynnowych.
- Zwiększa wydajność wentylacji połaci dachu
- Zastępuje dodatkową łatę okapu.
- Zapobiega przedostawaniu się ptaków, gryzoni i dużych owadów pod połac dachu.



Produkt nr	Kolor	Wysokość grzebienia [mm]	Opakowanie	
			Karton [szt.]	Paleta [szt.]
05050101	czarny	85	50	1000
05050102	ceglasty			
05050103	brązowy			

Strefa okapu

## Okapowy element wentylacyjny PLUS bez grzebienia

05.06

**Zastosowanie:**

Zabezpieczenie części okapowej dachu.

**Materiał:**

Polipropylen odporny na promieniowanie UV i niskie oraz wysokie temperatury.

**Wysokość kratki wentylacyjnej:**

30 mm.

**Długość:** 1 m.

- Specjalnie wyprofilowane końce elementu zapewniają łatwy i pewny montaż.
- Podkładki dystansowo-stabilizacyjne umożliwiają łatwiejszy montaż haków rynnowych.
- Zwiększa wydajność wentylacji połaci dachu, zastępuje dodatkową łatę okapu, zapobiega przedostawaniu się ptaków, gryzoni i dużych owadów pod połac dachu.



Produkt nr	Kolor	Opakowanie	
		Karton [szt.]	Paleta [szt.]
05060101	czarny	100	1200
05060102	ceglasty		
05060103	brązowy		



## Okapowy element wentylacyjny STANDARD z grzebieniem

05.07

**Zastosowanie:**  
Zabezpieczenie części okapowej dachu.

**Materiał:**  
Polipropylen odporny na promieniowanie UV oraz niskie i wysokie temperatury.

**Wysokość kratki wentylacyjnej:** 25 mm.

**Długość:** 1 m.

- Zwiększa wydajność wentylacji połaci dachu.
- Zastępuje dodatkową łąkę okapu.
- Zapobiega przedostawaniu się ptaków, gryzoni i dużych owadów pod połac dachu.



Produkt nr	Kolor	Wysokość grzebienia [mm]	Opakowanie	
			Karton [szt.]	Paleta [szt.]
05070101	czarny	60	50	1050
05070102	ceglasty			
05070103	brązowy			

## Okapowy element wentylacyjny STANDARD bez grzebienia

05.08

**Zastosowanie:**  
Zabezpieczenie części okapowej dachu.

**Materiał:**  
Polipropylen odporny na promieniowanie UV oraz niskie i wysokie temperatury.

**Wysokość kratki wentylacyjnej:** 25 mm.

**Długość:** 1 m.

- Zapewnia wentylację połaci dachu dla pokryć dachowych z karpówki lub łupka.
- Zastępuje dodatkową łąkę okapu.
- Zapobiega przedostawaniu się ptaków, gryzoni i dużych owadów pod połac dachu.



Produkt nr	Kolor	Opakowanie	
		Karton [szt.]	Paleta [szt.]
05080101	czarny	100	1500
05080102	ceglasty		
05080103	brązowy		



## Siatka ochronna okapu

05.09

**Zastosowanie:**

Zabezpieczenie części okapowej dachu.

**Materiał:**

Wysokogatunkowy, twardy polichlorek winylu, odporny na uderzenia, trudno zapalny (klasa palności B1).

**Powierzchnia wentylacyjna:** ok. 47%.

**Długość rolki:** 5 m.

- Zapewnia dodatkową wentylację połaci dachu, zapobiega przedostawaniu się ptaków, gryzoni i owadów pod połać dachu.

Produkt nr	Kolor	Szerokość [mm]	Opakowanie Karton [szt.]
05090501	czarny	50	48
05090502	ceglasty		
05090503	brązowy		
05090801	czarny	80	24
05090802	ceglasty		
05090803	brązowy		
05091001	czarny	100	24
05091002	ceglasty		
05091003	brązowy		



## Siatka ochronna okapu MASTER-ROLL

05.10

**Zastosowanie:**

Zabezpieczenie części okapowej dachu.

**Materiał:**

Wysokogatunkowy, twardy polichlorek winylu, odporny na uderzenia, trudno zapalny (klasa palności B1).

**Powierzchnia wentylacyjna:** ok. 47%.

**Długość rolki:** 60 m.

- Zapewnia wentylację i ochronę połaci dachu, szybki i prosty montaż, profil kątowy zapobiega możliwości falowania części wentylacyjnej.

Produkt nr	Kolor	Szerokość [mm]	Opakowanie Karton [szt.]
05100801	czarny	80	1
05100802	ceglasty		
05100803	brązowy		
05101001	czarny	100	1
05101002	ceglasty		
05101003	brązowy		



# Kątowny profil wentylacyjny

05.12

**Zastosowanie:**

Zabezpieczenie części okapowej dachu, wentylacja fasad.

**Materiał:**

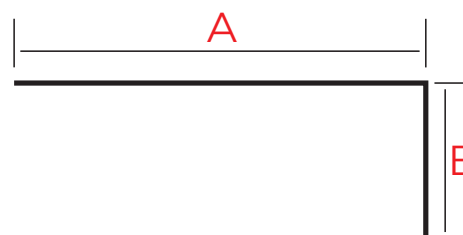
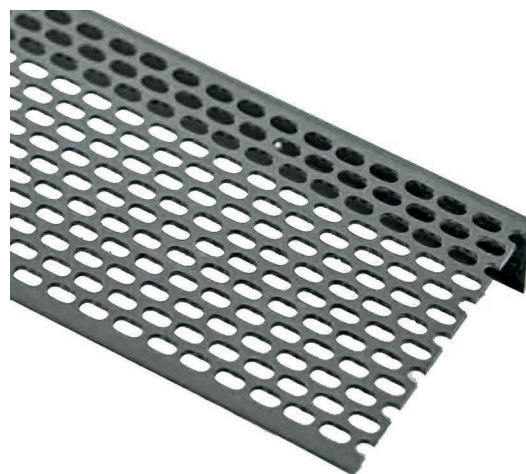
Wysokogatunkowy, twardy polichlorek winylu, trudno zapalny (klasa palności B1).

**Powierzchnia wentylacyjna:** ok. 47%.

**Długość:** 2,5 m.

- Zapewnia wentylację i ochronę połaci dachu, szybki i prosty montaż. Profil kątowny stabilizuje i zapobiega możliwości falowania części wentylacyjnej.

Produkt nr	Kolor	Wymiar A [mm]	Wymiar B [mm]	Opakowanie [szt.]
05120701	czarny	70	30	10
05120702	ceglasty			
05120703	brązowy			
05120901	czarny	90	30	10
05120902	ceglasty			
05120903	brązowy			



Strefa okapu



## Kosz dachowy STANDARD profilowany wzdłużnie

06.03

### Zastosowanie:

Odprowadza wodę i zapewnia szczelność połączenia dwóch połaci dachowych.

### Materiał:

Aluminium powlekane farbami w procesie hutniczym.

**Zabezpieczenie powłoki:** folia polietylenowa.

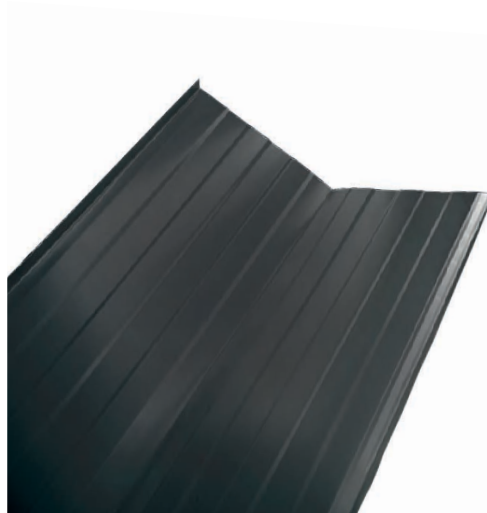
**Szerokość:** 0,5 m.

**Długość:** 2 m.

- Profil kosza w kształcie litery U umożliwia wentylację, co chroni również więźbę dachową.
- Tłoczenie kosza zapewnia stabilność i eliminuje konieczność deskowania pod koszem.

### Porada:

- Do montażu stosować klamrę do kosza (produkt nr 06.06) oraz klinowe uszczelniacze kosza (produkt nr 06.07) lub taśmę rozprężną (produkt nr 06.08).



Produkt nr	Kolor	Opakowanie	
		Karton [szt.]	Paleta [szt.]
06032001	czarny	10	200
06032002	ceglasty		
06032003	brązowy		
06032004	kasztanowy		
06032005	antracytowy		

Strefa kosza

## Kosz dachowy PLUS profilowany poprzecznie

06.04

### Zastosowanie:

Odprowadza wodę i zapewnia szczelność połączenia dwóch połaci dachowych.

### Materiał:

Aluminium powlekane farbami w procesie hutniczym.

**Zabezpieczenie powłoki:** folia polietylenowa

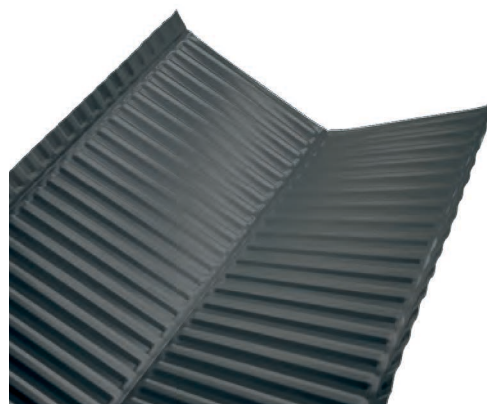
**Szerokość:** 0,5 m.

**Długość:** 2 m.

- Profil kosza wyhamowuje pęd wody na dachach o dużym kącie nachylenia połaci.
- Tłoczenie kosza zapewnia stabilność i eliminuje konieczność deskowania pod koszem.

### Porada:

- Do montażu stosować klamrę do kosza (produkt nr 06.06) oraz klinowe uszczelniacze kosza (produkt nr 06.07) lub taśmę rozprężną (produkt nr 06.08).



Produkt nr	Kolor	Opakowanie	
		Karton [szt.]	Paleta [szt.]
06042701	czarny	10	200
06042702	ceglasty		
06042703	brązowy		
06042704	kasztanowy		
06042705	antracytowy		



## Kosz dachowy PLUS w rolce profilowany poprzecznie

06.05

### Zastosowanie:

Odprowadza wodę i zapewnia szczelność połączenia dwóch połaci dachowych.

### Materiał:

Aluminium powlekane farbami w procesie hutniczym.

**Zabezpieczenie powłoki:** folia polietylenowa.

**Szerokość:** 0,5 m.

**Długość:** 5 m.

- Rolka 5 m jest praktycznym rozwiązaniem eliminuje odpady i ułatwia montaż.
- Profil kosza wyhamowuje pęd wody na dachach o dużym kącie nachylenia połaci.
- Tłoczenie kosza zapewnia stabilność i eliminuje konieczność deskowania pod koszem.

### Porada:

- Do montażu stosować klamrę do kosza (produkt nr 06.06) oraz klinowe uszczelniacze kosza (produkt nr 06.07) lub taśmę rozprężną (produkt nr 06.08).



Produkt nr	Kolor	Opakowanie	
		Karton [szt.]	Paleta [szt.]
06055001	czarny	2	80
06055002	ceglasty		
06055003	brązowy		
06055005	antracytowy		

## Klamra do kosza

06.06

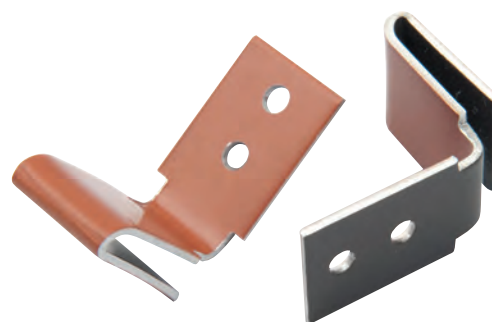
### Zastosowanie:

Mocowanie kosza dachowego.

### Materiał:

Utwardzane aluminium o grubości 1 mm.

- Konstrukcja klamry zapewnia stabilny montaż i jednocześnie umożliwia ruchy kosza związane ze zmianami temperatury.



Produkt nr	Opakowanie Karton [szt.]
06061000	50



## Klinowy uszczelniacz kosza

06.07

### Zastosowanie:

Uszczelnienie bocznych połączeń kosza dachowego z połącią dachu.

### Materiał:

Pianka poliuretanowa z warstwą klejącą.

- Wybór dwóch wersji opakowania 200 szt. oraz 50 szt.



Produkt nr	Kolor	Wymiary [mm] wys. * dł.	Opakowanie	
			Rodzaj / Ilość	Paleta [szt.]
06070501	antracytowy	60 × 1000	Karton 50 szt.	2000
06072001	antracytowy	60 × 1000	Folia 200 szt.	2200

Strefa kosza

## Taśma rozprężna

06.08

### Zastosowanie:

Uszczelnienie bocznych połączeń kosza dachowego z połącią dachu oraz inne uniwersalne uszczelnienia i fugi.

### Materiał:

Estry poliuretanowe, impregnowane bitumem z warstwą klejącą.

Długość rolki: 5 m.



Produkt nr	Kolor	Wymiary* [mm] wys. * szer.	Opakowanie [szt.]
06084001	czarny	40 × 20	15
06085001	czarny	50 × 20	15

\* wymiar wysokości jest wartością po rozprężeniu





# BIRD PROTECT, system odstraszenia ptaków 07.03

**Zastosowanie:**  
Zabezpieczenie dachu, elewacji, gzymsów i parapetów przed ptactwem.

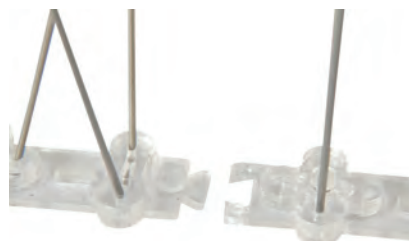
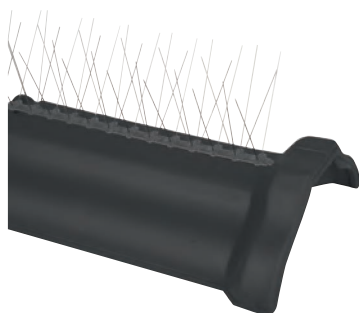
**Materiał:**  
Podstawa: przezroczysty poliwęglan, drut: stal nierdzewna  $\varnothing 1,30$  mm.

**Sposób montażu:** Klejenie lub przykręcanie.

**Długość:** 50 cm.

- Profilowane w kształcie litery V końcówki ułatwiają montaż.
- Dzięki swojej elastyczności i kompatybilności system BIRD PROTECT może być zamontowany w różnych miejscach – na parapetach, krawędziach, gzymsach, balkonach, rzeźbach i innych wystających elementach budynków.

Produkt nr	Rodzaj kolców	Opakowanie	
		[szt.]	[m]
07030200	BIRD PROTECT 2	300	150
07030300	BIRD PROTECT 3	120	60
07030400	BIRD PROTECT 4	120	60
07030600	BIRD PROTECT 5	80	40



BIRD PROTECT 2  
• obszar ochronny o szerokości od 10 do 25 cm.



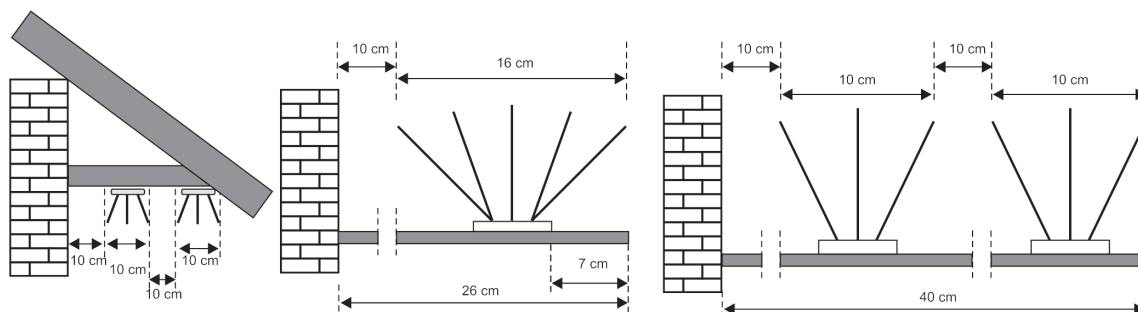
BIRD PROTECT 3  
• obszar ochronny o szerokości od 12 do 27 cm.



BIRD PROTECT 4  
• obszar ochronny o szerokości od 10 do 25 cm.



BIRD PROTECT 6  
• obszar ochronny o szerokości od 16 do 31 cm.



## Blacha aluminiowa

07.04

**Zastosowanie:**

Wykonywanie małowymiarowych obróbek dekarских.

**Materiał:**

Aluminium pokryte farbami poliestrowymi w procesie hutniczym.

**Zabezpieczenie powłoki:** folia polietylenowa.

**Rozmiar arkusza:** 1 × 2 m.

**UWAGA:**

folię polietylenową zabezpieczającą powłokę zewnętrzną zerwać niezwłocznie po montażu.

Produkt nr	Kolor	Opakowanie	
		Paleta [szt.]	Paleta [szt.]
07040301	czarny	10	100
07040302	ceglasty		
07040303	brązowy		
07040304	kasztanowy		
07040305	antracytowy		



## GRANAT, taśma wielofunkcyjna

07.05

**Zastosowanie:**

Taśma do szybkich i pewnych napraw, do stosowania na różnorodnych podłożach.

**Materiał:**

Klej bitumiczny + folia aluminiowa.

**Temperatura:**

mięknienia: +90°C; łamliwości: -20°C.

Taśma wielofunkcyjna GRANAT składa się z czterech warstw:

- modyfikowanej warstwy bitumicznej,
- syntetycznej folii,
- powierzchni z folii aluminiowej,
- warstw uodporniających taśmę na korozję.



Produkt nr	Kolor	Wymiar		Opakowanie Karton [szt.]
		Szerokość [mm]	Długość [m]	
07051501	czarny	150	10	2
07053001		300		1
07051505	antracytowy	150		2
07053005		300		1



# Farba dekarska

07.06

## Zastosowanie:

Uniwersalna farba dekarska.  
Stosować do takich materiałów jak:  
dachówka ceramiczna, betonowa, bitumiczna,  
płyty faliste, aluminium, miedź, ołów,  
powierzchnie ocynkowane, tynk,  
twardy polichlorek winylu.

**Temperatura stosowania:** od +8°C.

**Temperatura przechowywania:** od +5°C.

- Farba niepaląca, odporna na ciężkie warunki atmosferyczne.
- Krótki czas schnięcia.
- Produkt przyjazny dla środowiska naturalnego.
- Podłoże przed malowaniem musi być czyste, suche, a także pozbawione tłuszczu i kurzu.
- Farbę można stosować w takiej postaci w jakiej została wyprodukowana, bądź można ją lekko rozcieńczyć wodą.

Produkt nr	Kolor	Opakowanie	
		Puszka [l]	Karton [szt.]
07060301	czarny	0,75	16
07060302	ceglasty		
07060303	brązowy		
07060305	antracytowy		

Na zamówienie możliwość dostawy w większych opakowaniach zbiorczych i innych kolorach.





# **Membrany dachowe i produkty uszczelniające**

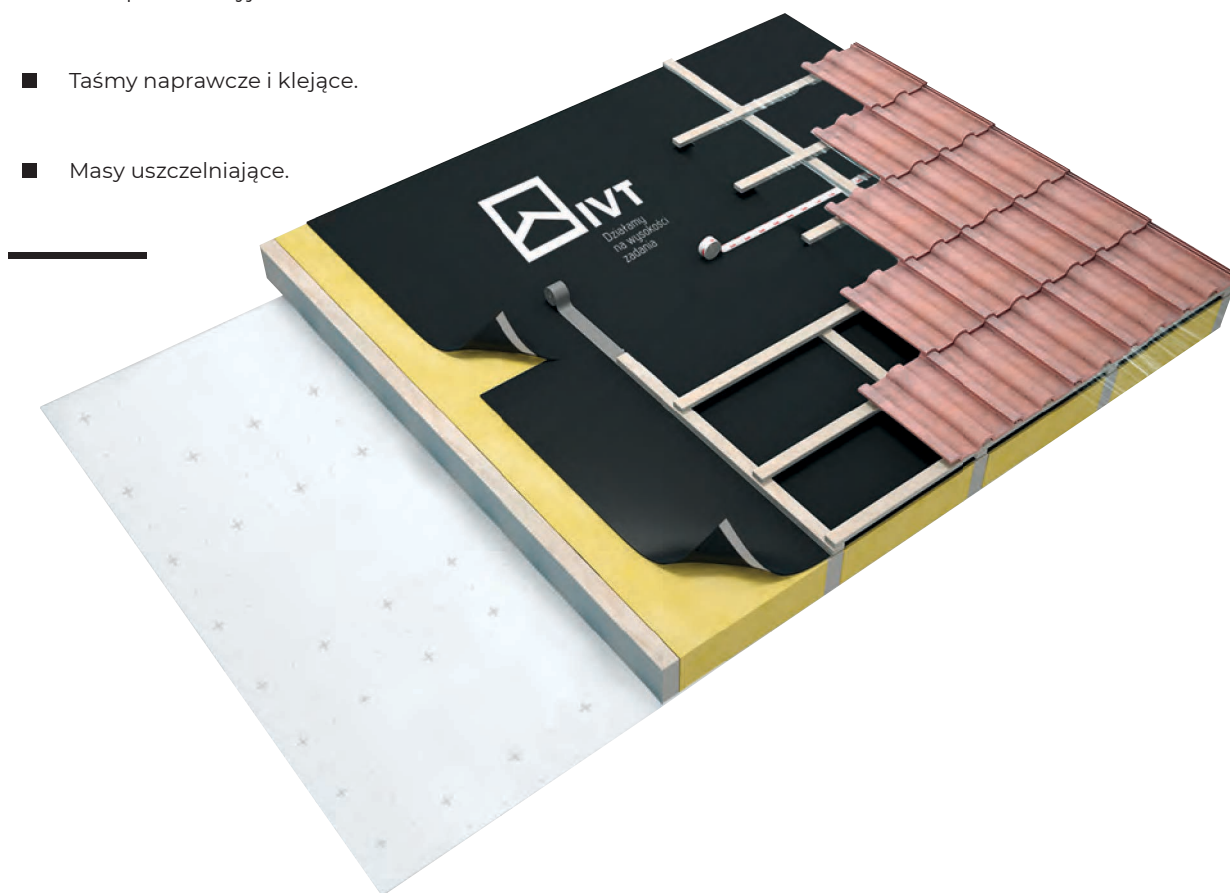


## IVT – System ochrony dachów

Dach powinien zapobiegać wnikaniu do wnętrza domu wilgoci, ciepła i zimna, a jednocześnie musi zagwarantować odprowadzanie na zewnątrz wilgoci powstałej w budynku. IVT oferuje kompletny system produktów zapewniający długotrwałe i bezpieczne funkcjonowanie pokrycia dachowego.

- Produkty uszczelniające pod kontrłaty.
- Membrany paroprzepuszczalne.
- Folie paroizolacyjne.
- Taśmy naprawcze i klejące.
- Masy uszczelniające.

Membrany paroprzepuszczalne



### Dlaczego należy uszczelniać kontrłaty?

Mocując kontrłaty i łąty do konstrukcji dachu gwoździami, przebija się także membranę dachową. Przez powstałą w ten sposób dziurę, do wnętrza przenika wilgoć, która z czasem powoduje degradację drewna, a także obniża właściwości termoizolacyjne warstwy ocieplenia. Zastosowanie masy CONNECTO AQUA SEAL lub taśm uszczelniających CONNECTO AQUA BAND powoduje zamknięcie powstałych nieszczelności, a także wyrównuje ewentualne nierówności konstrukcji drewnianej. Dzięki temu woda nie przeniknie pod kontrłatę i pozostanie na membranie, a w efekcie skutecznie zabezpieczy konstrukcję dachu i ocieplenie przed wilgocią, wydłużając ich żywotność.



Mocowanie kontrłat bez uszczelnienia.



Uszczelnienie kontrłat – wilgoć nie przenika.

## IVT ASTRUM CLASSIC, membrana dachowa

10.01

**Zastosowanie:**  
Wysokoparo-  
przepuszczalna,  
wodoodporna  
membrana wstępnego  
krycia do układania  
na deskowaniu  
lub termoizolacji.

**Materiał:**  
Trójwarstwowa  
membrana  
polipropylenowa.

**Możliwość zastosowania na  
pełnym deskowaniu:** tak.

**Masa powierzchniowa:** 175 g/m<sup>2</sup>.

**Odporność na przesiąkanie:**  
klasa W1.

**Przepuszczalność pary wodnej:**  
s<sub>d</sub> = 0,02 m.

**Odporność temperaturowa:**  
od -40°C do +80°C.

**Długość rolki:** 50 m.

**Wytrzymałość na zrywanie:**

Pionowo: 340 N/5 cm.  
Poziomo: 240 N/5 cm.

**Palność:** klasa E.

**Stabilność UV:** 3 miesiące.

**Szerokość rolki:** 1,5 m.

Produkt nr	Rodzaj	Opakowanie	
		Rolka [m <sup>2</sup> ]	Paleta [m <sup>2</sup> ]
10010100	bez paska klejącego	75	2250
10010200	z paskiem klejącym	75	2250



Membrany paroprzepuszczalne

## IVT ASTRUM PRO, membrana dachowa

10.03

**Zastosowanie:**  
Wysokoparo-  
przepuszczalna,  
wodoodporna  
membrana wstępnego  
krycia do układania  
na deskowaniu  
lub termoizolacji.

**Materiał:**  
Trójwarstwowa  
membrana  
polipropylenowa.

**Możliwość zastosowania na  
pełnym deskowaniu:** tak.

**Masa powierzchniowa:** 195 g/m<sup>2</sup>.

**Odporność na przesiąkanie:**  
klasa W1.

**Przepuszczalność pary wodnej:**  
s<sub>d</sub> = 0,02 m.

**Długość rolki:** 50 m.

**Szerokość rolki:** 1,5 m.

**Odporność temperaturowa:**  
od -40°C do +80°C.

**Wytrzymałość na zrywanie:**

Pionowo: 410 N/5 cm.  
Poziomo: 300 N/5 cm.

**Palność:** klasa E.

**Stabilność UV:** 3 miesiące.

Produkt nr	Rodzaj	Opakowanie	
		Rolka [m <sup>2</sup> ]	Paleta [m <sup>2</sup> ]
10030100	bez paska klejącego	75	1875
10020200	z paskiem klejącym	75	1875



## IVT GALAXY EXTRA, membrana dachowa

10.04

### Zastosowanie:

Wysokoparo-przepuszczalna, wodoodporna membrana wstępnego krycia do układania na deskowaniu lub termoizolacji.

### Materiał:

Czterowarstwowa membrana polipropylenowa.

**Możliwość zastosowania na pełnym deskowaniu:** tak.

**Masa powierzchniowa:** 160 g/m<sup>2</sup>.

**Odporność na przesiąkanie:** klasa W1.

**Przepuszczalność pary wodnej:**  $s_d = 0,02$  m.

**Długość rolki:** 50 m.

**Szerokość rolki:** 1,5 m.

**Odporność temperaturowa:** od -40°C do +80°C.

**Wytrzymałość na zrywanie:**  
Pionowo: 440 N/5 cm.  
Poziomo: 420 N/5 cm.

**Palność:** klasa E.

**Stabilność UV:** 3 miesiące.

Produkt nr	Rodzaj	Opakowanie	
		Rolka [m <sup>2</sup> ]	Paleta [m <sup>2</sup> ]
10040100	bez paska klejącego	75	2250
10040200	z paskiem klejącym	75	2250



Membrany paroprzepuszczalne

## IVT GALAXY SUPER, membrana dachowa

10.05

### Zastosowanie:

Wysokoparo-przepuszczalna, wodoodporna membrana wstępnego krycia do układania na deskowaniu lub termoizolacji.

### Materiał:

Czterowarstwowa membrana polipropylenowa.

**Możliwość zastosowania na pełnym deskowaniu:** tak.

**Masa powierzchniowa:** 220 g/m<sup>2</sup>.

**Odporność na przesiąkanie:** klasa W1.

**Przepuszczalność pary wodnej:**  $s_d = 0,03$  m.

**Długość rolki:** 50 m.

**Szerokość rolki:** 1,5 m.

**Odporność temperaturowa:** od -40°C do +90°C.

**Wytrzymałość na zrywanie:**  
Pionowo: 530 N/5 cm.  
Poziomo: 490 N/5 cm.

**Palność:** klasa E.

**Stabilność UV:** 3 miesiące.

Produkt nr	Rodzaj	Opakowanie	
		Rolka [m <sup>2</sup> ]	Paleta [m <sup>2</sup> ]
10050100	bez paska klejącego	75	1500
10050200	z paskiem klejącym	75	1500





## IVT SPACE SILVER, membrana dachowa

10.07

### Zastosowanie:

Wysokoparo-przepuszczalna, wodoodporna membrana wstępnego krycia do układania na deskowaniu lub termoizolacji.

### Materiał:

Tkanina poliestrowa PES z paroprzepuszczalną powłoką termoplastycznego poliuretanu.

Podwójny pasek klejący.

**Możliwość zastosowania na pełnym deskowaniu:** tak.

**Masa powierzchniowa:** 210 g/m<sup>2</sup>.

**Odporność na przesiąkanie:** klasa W1.

**Przepuszczalność pary wodnej:** s<sub>d</sub> = 0,15 m.

**Długość rolki:** 50 m.

**Szerokość rolki:** 1,5 m.

**Odporność temperaturowa:** od -40°C do +80°C.

**Wytrzymałość na zrywanie:** Pionowo: 380 N/5 cm  
Poziomo: 420 N/5 cm.

**Palność:** klasa E.

**Stabilność UV:** 4 miesiące.

Produkt nr	Rodzaj	Opakowanie	
		Rolka [m <sup>2</sup> ]	Paleta [m <sup>2</sup> ]
10070200	podwójny pasek klejący	75	1500



Membrany paroprzepuszczalne

## IVT SPACE GOLD, membrana dachowa

10.08

### Zastosowanie:

Wysokoparo-przepuszczalna, wodoodporna membrana wstępnego krycia do układania na deskowaniu lub termoizolacji.

### Materiał:

Tkanina poliestrowa PES z paroprzepuszczalną powłoką termoplastycznego poliuretanu.

Podwójny pasek klejący.

**Możliwość zastosowania na pełnym deskowaniu:** tak.

**Masa powierzchniowa:** 270 g/m<sup>2</sup>.

**Odporność na przesiąkanie:** klasa W1.

**Przepuszczalność pary wodnej:** s<sub>d</sub> = 0,15 m.

**Długość rolki:** 50 m.

**Szerokość rolki:** 1,5 m.

**Odporność temperaturowa:** od -40°C do +100°C.

**Wytrzymałość na zrywanie:** Pionowo: 500 N/5 cm.  
Poziomo: 500 N/5 cm.

**Palność:** klasa E.

**Stabilność UV:** 4 miesiące.

Produkt nr	Rodzaj	Opakowanie	
		Rolka [m <sup>2</sup> ]	Paleta [m <sup>2</sup> ]
10080200	podwójny pasek klejący	75	1500



## AQUA-PROTECT METALL, membrana dachowa 10.09

### Zastosowanie:

Wysokoparo-przepuszczalna membrana rozdzielająca do zastosowań w obszarze dachów i fasad krytych blachą płaską, układaną na rąbek stojący.

### Materiał:

Membrana: polipropylen; siatka rozdzielająca: polipropylen.

**Możliwość zastosowania na pełnym deskowaniu:** tak.

**Masa powierzchniowa:** 400 g/m<sup>2</sup> (+/-10%).

**Odporność na przesiąkanie:** W1, EN 13859-1 + ANEX D EN 1928.

**Reakcja na ogień:** E, EN- 13501-2.

### Wytrzymałość na rozrywanie:

Pionowo: 310 N/5 cm.  
Poziomo: 215 N/5 cm.

**Klasa palności:** E, EN 13501, EN 11925-2.

**Stabilność UV:** 3 miesiące.

**Szerokość rolki:** membrana: 1,5 m, siatka rozdzielająca: 1,4 m.

**Długość rolki:** 25 m.

- Siatka rozdzielająca (wysokość 8 mm) zapewnia doskonałą wentylację oraz bezpieczny transfer wilgoci.

### Zalety produktu:

- Wysokiej jakości tkana struktura zapewnia doskonałe parametry wentylacyjne.
- Wodoodporna warstwa chroni ocieplenie dachu przed deszczem, śniegiem, skroplinami oraz przed wnikaniem kurzu.
- Siatka rozdzielająca zapewnia doskonałą wentylację oraz bezpieczny transfer wilgoci.
- Łatwy i szybki montaż dzięki dużej odporności na rozrywanie i rozciąganie.

### UWAGA:

- Pomimo wysokiej odporności na przesiąkanie i wytrzymałości na zrywanie, Aqua-Protect Metall nie może być traktowana jako ostateczne pokrycie dachowe i powinna zostać przykryta w możliwie jak najkrótszym czasie.



Produkt nr	Rodzaj	Opakowanie	
		Rolka [m <sup>2</sup> ]	Paleta [m <sup>2</sup> ]
10090100	bez paska klejącego	37,5	337,5



# IVT-OPLLOT, mata wielofunkcyjna

10.10

**Zastosowanie:**

Trójwymiarowa mata rozdzielająca do zastosowań w obszarze dachów i fasad krytych blachą.

**Materiał:**

Polipropylen.

**Możliwość zastosowania na pełnym deskowaniu:** tak.

**Masa powierzchniowa:** 250 g/m<sup>2</sup> (+/10%).

**Zalety produktu:**

- Jako warstwa separacyjna i drenująca zapewnia doskonałą wentylację oraz bezpieczny transfer wilgoci.
- Tłumi odgłosy opadów atmosferycznych.
- Łatwy i szybki montaż dzięki dużej odporności na rozrywanie i rozciąganie.
- Możliwość stosowania w obszarze dachów ocieplonych, nieocieplonych i deskowanych oraz w elewacjach metalowych wentylowanych i niewentylowanych



Produkt nr	Wymiary rolki [m]	Opakowanie	
		Rolka [m <sup>2</sup> ]	Paleta [m <sup>2</sup> ]
10100100	1 x 25	25	290



## AQUA-CONTROL L, membrana dachowa

10.13

**Zastosowanie:**

Wysokoparo-przepuszczalna, wodoodporna membrana wstępnego krycia do układania na deskowaniu lub termoizolacji.

**Materiał:**

Trójwarstwowa membrana polipropylenowa.

**Możliwość zastosowania na pełnym deskowaniu:** tak.

**Masa powierzchniowa:** 130 g/m<sup>2</sup> (+/-15).

**Odporność na przesiąkanie:** klasa W1.

**Przepuszczalność pary wodnej:**  $s_d = 0,015 (-0,01/+0,02)$  m.

**Odporność temperaturowa:** od -40°C do +120°C.

**Wytrzymałość na zrywanie:** Pionowo: 280 N/5 cm. Poziomo: 190 N/5 cm.

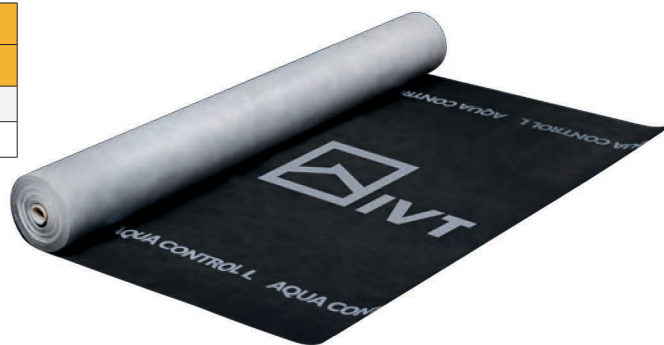
**Palność:** klasa E.

**Stabilność UV:** 3 miesiące.

**Szerokość rolki:** 1,5 m.

**Długość rolki:** 50 m.

Produkt nr	Rodzaj	Opakowanie	
		Rolka [m <sup>2</sup> ]	Paleta [m <sup>2</sup> ]
10130100	bez paska klejącego	75	3600
10130200	z paskiem klejącym	75	3600



Membrany paroprzepuszczalne

## AQUA-CONTROL XL, membrana dachowa

10.14

**Zastosowanie:**

Wysokoparo-przepuszczalna, wodoodporna membrana wstępnego krycia do układania na deskowaniu lub termoizolacji.

**Materiał:**

Trójwarstwowa membrana polipropylenowa.

**Możliwość zastosowania na pełnym deskowaniu:** tak.

**Masa powierzchniowa:** 160 g/m<sup>2</sup> (+/-20).

**Odporność na przesiąkanie:** klasa W1.

**Przepuszczalność pary wodnej:**  $s_d = 0,015 (-0,01/+0,02)$  m.

**Odporność temperaturowa:** od -30°C do +80°C.

**Wytrzymałość na zrywanie:** Pionowo: 350 N/5 cm. Poziomo: 240 N/5 cm.

**Palność:** klasa E.

**Stabilność UV:** 3 miesiące.

**Szerokość rolki:** 1,5 m.

**Długość rolki:** 50 m.

Produkt nr	Rodzaj	Opakowanie	
		Rolka [m <sup>2</sup> ]	Paleta [m <sup>2</sup> ]
10140100	bez paska klejącego	75	3600
10140200	z paskiem klejącym	75	3600
10140300	z podwójnym paskiem klejącym	75	3600



## AQUA-CONTROL XXL, membrana dachowa

10.15

**Zastosowanie:**

Wysokoparo-przepuszczalna, wodoodporna membrana wstępnego krycia do układania na deskowaniu lub termoizolacji.

**Materiał:**

Trójwarstwowa membrana polipropylenowa.

**Możliwość zastosowania na pełnym deskowaniu:** tak.

**Masa powierzchniowa:** 180 g/m<sup>2</sup> (+/-20).

**Odporność na przesiąkanie:** klasa W1.

**Przepuszczalność pary wodnej:** s<sub>d</sub> = 0,015 (-0,01/+0,03) m.

**Odporność temperaturowa:** od -30°C do +80°C.

**Wytrzymałość na zrywanie:** Pionowo: 380 N/5 cm. Poziomo: 270 N/5 cm.

**Palność:** klasa E.

**Stabilność UV:** 3 miesiące.

**Szerokość rolki:** 1,5 m.

**Długość rolki:** 50 m.

Produkt nr	Rodzaj	Opakowanie	
		Rolka [m <sup>2</sup> ]	Paleta [m <sup>2</sup> ]
10150100	bez paska klejącego	75	3750
10150200	z paskiem klejącym	75	3750
10150300	z podwójnym paskiem klejącym	75	3750



## AQUA-CONTROL 3 XL, membrana dachowa

10.16

**Zastosowanie:**

Wysokoparo-przepuszczalna, wodoodporna membrana wstępnego krycia do układania na deskowaniu lub termoizolacji.

**Materiał:**

Trójwarstwowa membrana polipropylenowa.

**Możliwość zastosowania na pełnym deskowaniu:** tak.

**Masa powierzchniowa:** 210 g/m<sup>2</sup> (+/-20).

**Odporność na przesiąkanie:** klasa W1.

**Przepuszczalność pary wodnej:** s<sub>d</sub> = 0,015 (-0,01/+0,02) m.

**Odporność temperaturowa:** od -30°C do +80°C.

**Wytrzymałość na zrywanie:** Pionowo: 400 N/5 cm. Poziomo: 280 N/5 cm.

**Palność:** klasa E.

**Stabilność UV:** 3 miesiące.

**Szerokość rolki:** 1,5 m.

**Długość rolki:** 50 m.

Produkt nr	Rodzaj	Opakowanie	
		Rolka [m <sup>2</sup> ]	Paleta [m <sup>2</sup> ]
10160100	bez paska klejącego	75	2250
10160200	z paskiem klejącym	75	2250



## AQUA STOPPER ALU, aluminiowa paroizolacja 11.04

### Zastosowanie:

Zabezpieczanie termoizolacji przed zawilgoceniem w konstrukcjach ścian, dachów, stropów.

### Materiał:

Polietylen + warstwa napyłonego aluminium, zintegrowana siatka zbrojeniowa.

**Przepuszczalność pary wodnej:**  $s_d > 30$  m.

**Masa powierzchniowa:** ALU 90: 90 g/m<sup>2</sup>, ALU 140: 140 g/m<sup>2</sup>.

**Palność:** klasa E.

**Wymiar rolki:** szerokość 1,5 m; długość 50 m.

- Dzięki napyłonej warstwie aluminium uzyskuje się oszczędności energii, ponieważ refleksyjna powierzchnia odbija część promieniowania ciepłego.
- Odporna na rozrywanie dzięki zastosowanemu zbrojeniu.
- Wytrzymałość na rozrywanie:  
ALU 90: wzdłuż 280 N/5 cm, w poprzek 90 N/5 cm;  
ALU 140: wzdłuż 350 N/5 cm, w poprzek 140 N/5 cm.
- Do szczelnego klejenia zakładek folii zaleca się stosować taśmę CONNECTO ALUFIX (produkt nr 12.18).
- Aby w pełni wykorzystać własności odbijania promieniowania ciepłego przez folie aluminiowe, należy pomiędzy folią a okładziną (np. płyta GK) pozostawić szczelinę powietrzną umożliwiającą cyrkulację odbitych fal ciepłych.



Produkt nr	Rodzaj	Gramatura [g/m <sup>2</sup> ]	Opakowanie	
			Rolka [m <sup>2</sup> ]	Paleta [m <sup>2</sup> ]
11040100	ALU 90	90	75	1800
11040200	ALU 140	140	75	1800



## CONNECTO AQUA SEAL, masa uszczelniająca 12.05 pod kontrłaty

**Zastosowanie:**

Zapobiega przenikaniu wilgoci pomiędzy folią paroprzepuszczalną, a kontrłatą.

**Materiał:**

1-K – substancja klejąca polimeryzująca przy udziale wilgoci.

**Czas przechowywania:** 12 miesięcy.

**Żużycie:** 1 szt. – ok. 100 m kontrłaty.

- Masa uszczelniająca CONNECTO AQUA SEAL stosowana jest do uszczelniania przebić folii i membran dachowych przez gwoździe i zszywki w miejscach łączenia kontrłat z krokwiami, w celu uzyskania optymalnego uszczelnienia przed wnikaniem wilgoci.
- Płynna masa elastyczna.
- Czas utrwalania powłoki: ok. 12 minut przy temperaturze +20°C i wilgotności powietrza 50%, przy grubości 0,5 mm.
- Masa ulega spienieniu – po nałożeniu masy na kontrłatę należy ją niezwłocznie docisnąć.
- W razie potrzeby zastygłą masę CONNECTO AQUA SEAL można usunąć tylko mechanicznie.
- Przechowywać tylko w oryginalnych pojemnikach.
- Warunki przechowywania: temperatura od +15°C do +25°C, chronić przed słońcem.



Produkt nr	Masa [g]	Opakowanie Butelka [szt.]
12050100	1000	1

## CONNECTO AQUA BAND, taśma uszczelniająca 12.06 pod kontrłaty

**Zastosowanie:**

Zapobiega przenikaniu wilgoci pomiędzy folią paroprzepuszczalną, a kontrłatą.

**Materiał:**

Pianka polichlorek winylu.

**Kolor:** antracyt.

**Długość rolki:** 20 m.



Produkt nr	Szerokość [mm]	Grubość [mm]	Karton [szt.]
12060140	40	3,0	24
12060150	50		18



## CONNECTO BULLTOP, taśma obustronnie klejąca 12.12

### Zastosowanie:

Klejenie i naprawa folii dachowych i paroizolacyjnych.

### Materiał:

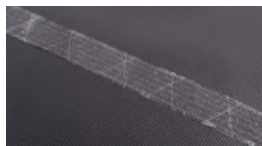
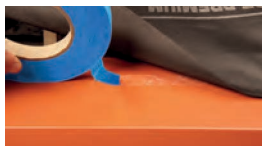
Obustronnie klejąca, wzmocniana włóknem szklanym taśma akrylowa.

**Kolor:** bezbarwny.

**Grubość:** ok. 0,25 mm.

**Temperatura montażu:** od +5°C.

**Odporność temperaturowa:** od -40°C do +140°C.



Produkt nr	Wymiar szer. x dł.	Opakowanie Karton [szt.]
12120100	20 mm x 50 m	30

## CONNECTO REPAIR, taśma jednostronnie klejąca 12.13

### Zastosowanie:

Taśma do napraw folii oraz uszczelniania przejść przez folie.

### Materiał:

Jednostronnie klejąca, wzmocniana włóknem szklanym taśma akrylowa.

**Kolor:** biała z logo IVT.

**Grubość:** ok. 0,26 mm.

**Temperatura montażu:** od +5°C do +40°C.

**Odporność temperaturowa:** od -30°C do +100°C.



Produkt nr	Wymiar szer. x dł.	Opakowanie Karton [szt.]
12130100	60 mm x 25 m	10

## CONNECTO REPAIR PLUS, taśma jednostronnie klejąca

12.14

### Zastosowanie:

Taśma do napraw folii oraz uszczelniania przejść przez folie do stosowania na zewnątrz i wewnątrz pomieszczeń.

### Materiał:

Jednostronnie klejąca, wzmocniana włóknem szklanym taśma akrylowa.

**Kolor:** biała z logo IVT.

**Grubość:** ok. 0,30 mm.

**Temperatura montażu:** od -10°C do +40°C.

**Odporność temperaturowa:** od -40°C do +100°C.



Produkt nr	Wymiar szer. x dł.	Opakowanie Karton [szt.]
12140100	60 mm x 25 m	10





## CONNECTO BUTYL-BAND, butylowa taśma klejąca

12.16

**Zastosowanie:**  
Uszczelnienia przejść przez folie, do obróbki połączeń folii z oknami i kominem.

**Materiał:**  
Plastyczna i klejąca masa na bazie butylu.

**Grubość:** ok. 1,0 mm.

**Temperatura montażu:**  
od +5°C do +30°C.

**Odporność temperaturowa:**  
od -40°C do +100°C.



Produkt nr	Wymiar szer. x dł.	Opakowanie Karton [szt.]
12160100	20 mm x 25 m	16

## CONNECTO ALUFIX, taśma jednostronnie klejąca 12.18

**Zastosowanie:**  
Łączenie, uszczelnianie i naprawa folii aluminiowych, montaż systemów wentylacyjnych, klimatyzacyjnych i ciepłowniczych.

**Materiał:**  
Aluminium z akrylową warstwą klejącą.

**Grubość:** 0,05 mm.

**Temperatura montażu:**  
od +5°C.

**Odporność temperaturowa:**  
krótkotrwale do +80°C.



Produkt nr	Wymiar		Opakowanie Karton [szt.]
	Szerokość [mm]	Długość [m]	
12180500	50	50	96
12180750	75		64

## CONNECTO CORD, sznur uszczelniający

12.20

**Zastosowanie:**  
Uszczelnianie przejść przez folie, do obróbki połączeń folii z oknami i kominem.

**Materiał:**  
Plastyczna i klejąca masa na bazie butylu.

**Grubość:**  $\varnothing$  10 mm.

**Temperatura montażu:**  
od +5°C.

**Odporność temperaturowa:**  
krótkotrwale do +80°C.



Produkt nr	Wymiar szer. x dł.	Opakowanie Karton [szt.]
12200100	10 mm x 4,5 m	20





# **Klamry do gąsiorów, spinki do dachówek i technika montażu**



# SYSTEMY MOCOWAŃ GĄSIORÓW I DACHÓWEK

## Strefy wiatrowe

Polska norma PN-EN 1991-1-4 określa podział kraju na strefy obciążenia konstrukcji budynków wiatrem.

Obecnie brakuje unormowań prawnych określających zasady wyliczeń i mocowań dachówek na połaci dachu.

Zaleca się, aby mocować mechanicznie minimum co czwartą dachówkę w strefie 1., co trzecią w strefie 2., oraz co drugą dachówkę w strefie 3.

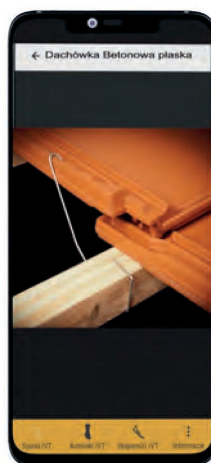
Przy kątach nachylenia połaci dachu powyżej 55° należy mocować każdą dachówkę połaciową. Niezależnie od mocowania dachówek na połaci, należy mocować wszystkie dachówki skrajne, okapowe, kalenicowe, a także wokół kominów i okien dachowych oraz w koszach.

Mocowanie dachówek spinkami i klamrami do gąsiorów jest rozwiązaniem optymalnym ze względu na siły ssące wiatru, występujące w obszarze dachu. Nasi przedstawiciele handlowi pomogą Państwu dobrać najlepsze rozwiązanie mocowania konkretnego typu dachówki lub gąsiora.



### Polska – podział na strefy obciążenia wiatrem

Mapa opracowana na podstawie normy PN-EN 1991-1-4.



Skorzystaj z aplikacji IVT i dobierz odpowiednie spinki do pokrycia dachowego



# Klamry do gąsiorów

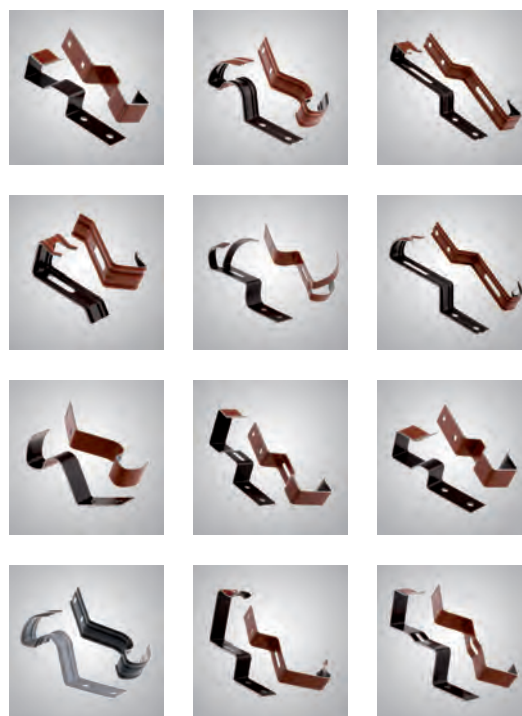
14.1

**Zastosowanie:**  
Mocowanie gąsiora dachowego.

**Materiał:**  
Aluminium powlekane farbami poliestrowymi.

**Opakowanie:** 50 szt.

Produkt nr*	Klamra nr	Producent	Typ gąsiora
141062..	062	Bogen	Gąsior nr 2
141082..	082		Gąsior nr 20
141177..	177		Plano
141053..	053	Benders, Braas, Bramac, Euronit, IBF, Nelskamp, Prodach	Gąsior prosty
141045..	045	Braas	Konisch, Opal, Sattel, Smaragd
141240..	240	Creaton	Titania
141176..	176		BK
141018..	018		BG
141044..	044		BL
141119..	119		BM
141048..	048		BMK (Meindl nr 1)
141048..	048		BMZ (Meindl nr 4)
141072..	072		BZ
141144..	144		G10
141154..	154		PD
141102..	102		PF
141218..	218		PH
141140..	140		PMZ (Meindl nr 5)
141029..	029		PP
141067..	067		PR
141024..	024		PRK
141214..	214		PRU
141219..	219		PZ
141013..	013		SF9
141041..	041		Erlus
141142..	142	Gąsior nr 18	
141177..	177	Koramic	Gąsior Actua
141088..	088		Gąsior Allegra
141157..	157		Gąsior nr 1, nr 2 (karpiówka)
141069..	069		Gąsior L15
141064..	064		Gąsior nr 1
141051..	051		Gąsior nr 11
141024..	024		Gąsior nr 12
141139..	139		Gąsior nr 2, nr 22
141082..	082		Gąsior nr 20
141081..	081		Gąsior nr 3
141200..	200	Meyer Holsen	Gąsior
141132..	132		Gąsior Piano
141041..	041	Nelskamp	Gąsior podstawowy
141083..	083	Röben	Gąsior podstawowy
141104..	104	Tondach	Gąsior s.21
141071..	071		Gąsior s.26



Klamry do gąsiorów

\* przy składaniu zamówień należy uzupełnić kod produktu wg poniższego zestawienia:

- 01 – czarny,
- 02 – ceglasty,
- 03 – brązowy,
- 04 – kasztanowy,
- 05 – antracytowy.

np. Bogen, Gąsior nr 2, czarny – numer produktu **14106201**.

**UWAGA:**  
inne typy i kolory klamer do gąsiorów dostępne na zapytanie.



## Klamry do gąsiorów

## 14.1



Klamra 013



Klamra 018



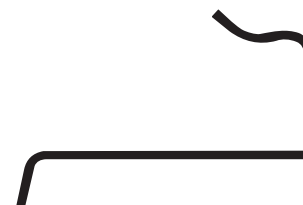
Klamra 024



Klamra 041



Klamra 044



Klamra 045



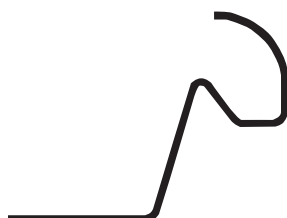
Klamra 048



Klamra 051



Klamra 053



Klamra 062



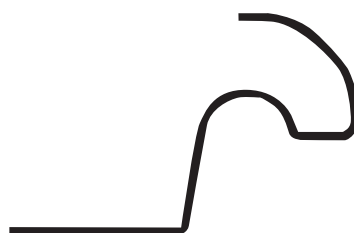
Klamra 064



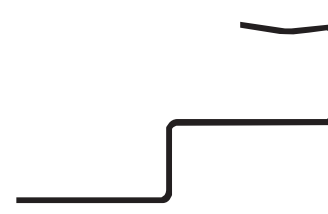
Klamra 067



Klamra 069



Klamra 071



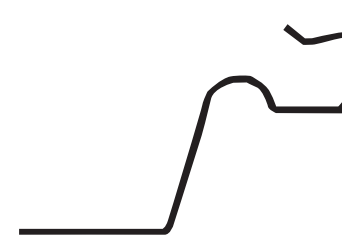
Klamra 072



Klamra 081



Klamra 082



Klamra 083



## Klamry do gąsiorów

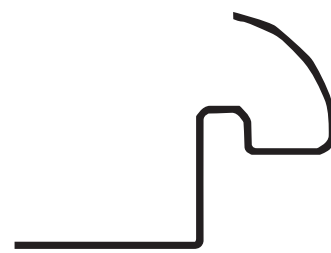
14.1



Klamra 088



Klamra 102



Klamra 104



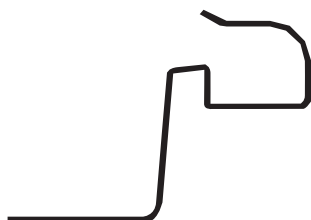
Klamra 132



Klamra 0139



Klamra 140



Klamra 142



Klamra 154



Klamra 157



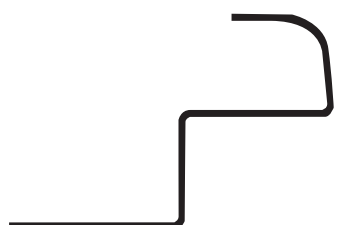
Klamra 176



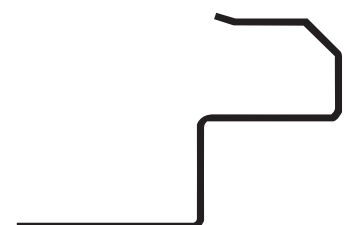
Klamra 177



Klamra 200



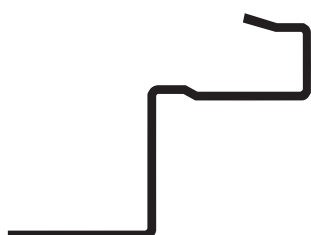
Klamra 214



Klamra 218



Klamra 219



Klamra 240



Skorzystaj z aplikacji IVT i dobierz odpowiednie klamry do gąsiorów



POBIERZ Z  
Google Play

## Spinka U

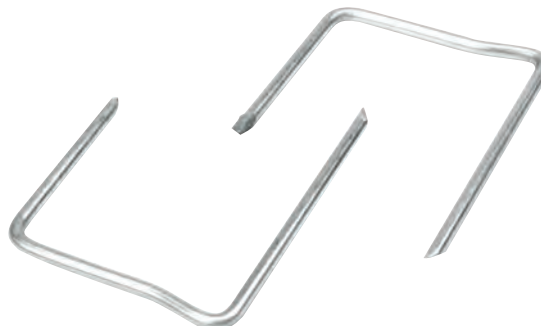
15.400

**Zastosowanie:**

Zabezpieczenie dachówek przed wysuwaniem.

**Materiał:**

Drut stalowy z powłoką antykorozyjną.



Produkt nr	Nazwa	Opakowanie [szt.]
15400001	mała	250
15400002	duża	

## Spinka NORD-MARC z haczykiem

15.405

**Zastosowanie:**

Zabezpieczenie dachówek przed wysuwaniem.

**Materiał:**

Drut stalowy z powłoką antykorozyjną.



Produkt nr	Nazwa	Powłoka	Opakowanie [szt.]
15405002	2B – prostokątny	ocynk	250
15405003	3E – półokrągły		

## Spinka 407

15.407

**Zastosowanie:**

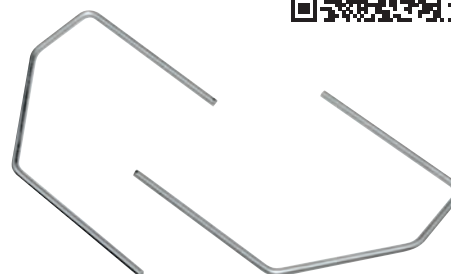
Zabezpieczenie dachówek przed wysuwaniem.

**Materiał:**

Drut stalowy z powłoką antykorozyjną.



Produkt nr	Wymiary [mm]	Powłoka	Opakowanie [szt.]
15407075	50 × 50 × 75	ocynk	250
15407100	50 × 50 × 100		





## Spinka 409 okrągła

15.409

**Zastosowanie:**

Zabezpieczenia dachówek przed wysuwaniem.

**Materiał:**

Drut stalowy z powłoką antykorozyjną.



Produkt nr	Wymiary [mm]	Powłoka	Opakowanie [szt.]
15409448	48 × 48	ocynk	250
15409465	65 × 48		
15409475	75 × 48		
15409665	65 × 65		
15409675	75 × 65		
15409685	85 × 65		



## Spinka 409P prostokątna

15.409P

**Zastosowanie:**

Zabezpieczenie dachówek przed wysuwaniem dachówek płaskich.

**Materiał:**

Drut stalowy z powłoką antykorozyjną.



Produkt nr	Wymiary [mm]	Powłoka	Opakowanie [szt.]
15409P448	48 × 48	ocynk	250
15409P465	65 × 48		



## Spinka 416

15.416

**Zastosowanie:**

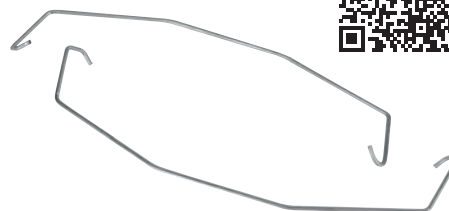
Zabezpieczenie dachówek przed wysuwaniem.

**Materiał:**

Drut stalowy z powłoką antykorozyjną.



Produkt nr	Grubość łąty [mm]	Powłoka	Opakowanie [szt.]
15416001	40	ocynk	250



## Spinka 417

15.417

### Zastosowanie:

Zabezpieczenie dachówek przed wysuwaniem.

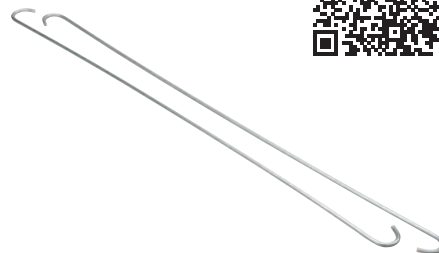
### Materiał:

Drut stalowy z powłoką antykorozyjną.



- Uniwersalna możliwość zastosowania niezależnie od grubości łąty.

Produkt nr	Długość klamry [mm]	Powłoka	Opakowanie [szt.]
15417320	320	ocynk	100
15417340	340		



## Spinka 435, R-boczna

15.435

### Zastosowanie:

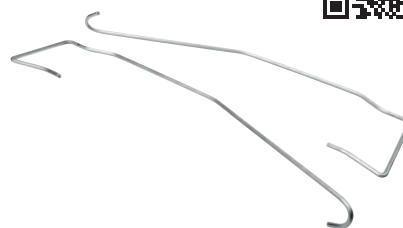
Zabezpieczenie dachówek przed wysuwaniem.

### Materiał:

Drut stalowy z powłoką antykorozyjną.



Produkt nr	Wymiary [mm]	Powłoka	Opakowanie [szt.]
15435040	40 × 200	ocynk	250
15435044	40 × 230		
15435050	50 × 200		
15435054	50 × 230		



## Spinka 437 okrągła

15.437



### Zastosowanie:

Zabezpieczenia dachówek przed wysuwaniem.

### Materiał:

Drut stalowy z powłoką antykorozyjną lub stal nierdzewna.

Produkt nr	Wymiary [mm]	Powłoka	Opakowanie [szt.]
15437417	40x170	ocynk	250
15437417N	40x170	stal nierdzewna	100



## Spinka 437P prostokątna

15.437P



### Zastosowanie:

Zabezpieczenie dachówek przed wysuwaniem dachówek płaskich.

### Materiał:

Drut stalowy z powłoką antykorozyjną lub stal nierdzewna.

Produkt nr	Wymiary [mm]	Powłoka	Opakowanie [szt.]
15437P416	40x160	ocynk	250
15437P420	40x200		
15437P416N	40x160	stal nierdzewna	100
15437P420N	40x200		



## Spinka 499

15.499



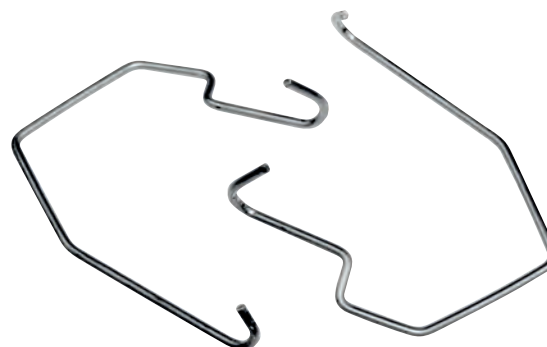
### Zastosowanie:

Zabezpieczenie dachówek przed wysuwaniem.

### Materiał:

Drut stalowy z powłoką antykorozyjną.

Produkt nr	Grubość łaty [mm]	Powłoka	Opakowanie [szt.]
15499406	40	ocynk	250



## Spinka 513, do uciętej dachówki

15.513


**Zastosowanie:**

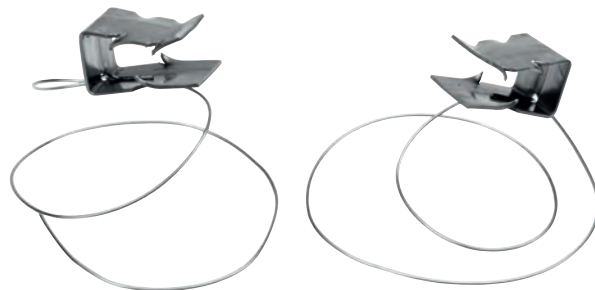
Pewny i szybki montaż uciętych dachówek.

**Materiał:**

Stal nierdzewna V2A.

Długość drutu: 400 mm.

- Mocowanie dachówek spinkami 513 jest rozwiązaniem optymalnym ze względu na występujące w obszarze dachu siły ssące wiatru.



Produkt nr	Materiał	Opakowanie [szt.]
15417280	stal nierdzewna	50

Spinki do dachówek

## Spinka do mnicha-mniszki

15.620

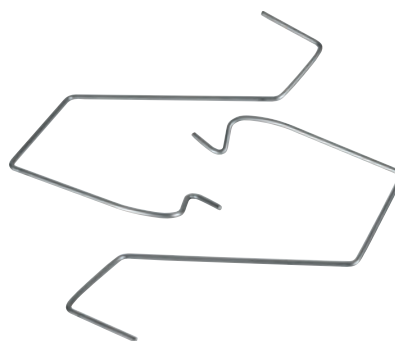

**Zastosowanie:**

Zabezpieczenie dachówek przed wysuwaniem.

**Materiał:**

Drut stalowy z powłoką antykorozyjną lub stal nierdzewna.

Produkt nr	Materiał	Opakowanie [szt.]
15620001	ocynk	500
15620002	stal nierdzewna	



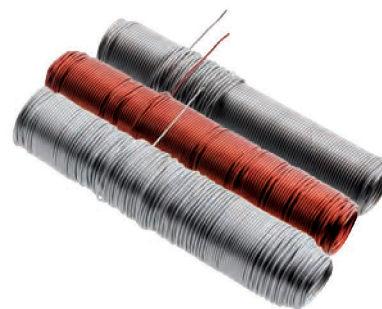
## Drut montażowy

15.611

**Zastosowanie:**  
Mocowanie dachówek  
w obszarze dachu.

**Materiał:**  
Stal ocynkowana  
lub stal nierdzewna  
lub miedź.

**Grubość drutu:** 0,7 mm.



Produkt nr	Materiał	Waga sztabki [g]	Długość [m]	Opakowanie Karton [szt.]
15611001	ocynk	100	33	50
15611002	stal nierdzewna			
15611003	miedź			

## Łącznik do pokryć z blachy - haftry

55.2

**Zastosowanie:**  
Mocowanie blach  
na zakładkę stojącą.

**Materiał:**  
Stal nierdzewna.

**Wymiar:**  
Wysokość zakładki 25 mm.

Produkt nr	Szerokość [mm]	Typ	Opakowanie Karton [szt.]
55213001	30	łącznik stały	500
55225001	50	łącznik przesuwny	

Łącznik stały.



Łącznik przesuwny.





# Komunikacja dachowa



Firma IVT oferuje szeroką gamę rozwiązań systemowych, które zapewniają bezpieczne poruszanie się i dostęp do wszelkich urządzeń zamontowanych w obszarze dachu.

Uniwersalność naszych systemów komunikacji dachowej pozwala je stosować do wszystkich dostępnych na rynku dachówek betonowych i ceramicznych, wszelkich pokryć z blachy oraz gontów. Gama kolorystyczna umożliwi dobranie produktów do najbardziej popularnych na rynku kolorów pokryć dachowych, a na specjalne zamówienie istnieje możliwość dostarczenia komunikacji w dowolnym kolorze z palety RAL.

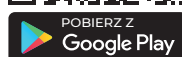
Oferta komunikacji dachowej:

- UNIVERSAL-TRITT – stalowe, kompletne zestawy do montażu oferowane w poręcznych kartonach;
- STAL-TRITT – stalowy system składający się z poszczególnych elementów komunikacji dachowej;
- ALU-TRITT – aluminiowe, kompletne zestawy do montażu.

Rozporządzenie Ministra Infrastruktury z dnia 1 stycznia 2018 r. w sprawie warunków technicznych, jakim powinny odpowiadać budynki i ich usytuowanie (paragraf 308 ust. 4) określa wymagania montażu akcesoriów komunikacyjnych, które musimy zamontować jeśli połacie dachu mają kąt nachylenia większy niż 25° i pokryte są materiałami łamliwymi. W tym przypadku należy zapewnić odpowiednie dojścia zabezpieczone przed poślizgiem do kominów, anten i urządzeń technicznych. Przed montażem powinniśmy dopasować elementy komunikacji do rodzaju dachu, który posiadamy, natomiast samo miejsce jak i sposób mocowania ustala projektant w zależności od wymagań obiektu i zaprojektowanej konstrukcji.



Skorzystaj z aplikacji IVT i dobierz odpowiednie wsporniki systemu komunikacji do pokryć dachowych





## Stopień kominiarski ALU-TRITT uniwersalny

23.03

**Zastosowanie:**

Uniwersalna komunikacja dachowa.

**Materiał:**

Odlew aluminiowy; łączniki i śruby: stal nierdzewna.

- Produkt uniwersalny do wszelkiego rodzaju pokryć dachowych z dachówki ceramicznej, betonowej i gontów.
- Produkt wykonany z aluminium – nie ulega korozji.
- Prosty montaż, niezależnie od kąta pochylenia dachu, w zakresie od 10° do 60°.
- Wszelkie łączniki i śruby są dostarczane w komplecie ze stopniami.



Produkt nr	Kolor	Wymiary stopnia [cm]	Opakowanie Karton [szt.]
23030100	aluminium naturalne	18 × 16	10
23030101	czarny		
23030102	ceglasty		
23030103	brązowy		
23030104	kasztanowy		
23030105	antracytowy		

## Stopień kominiarski ALU-TRITT do dachówki karpiówki

23.07

**Zastosowanie:**

Komunikacja dachowa do dachówek karpiówek o wymiarach 18 × 38 cm.

**Materiał:**

Odlew aluminiowy; łączniki i śruby: stal nierdzewna.

- Idealnie nadaje się do dachówek karpiówek.
- Produkt wykonany z aluminium – nie ulega korozji.
- Prosty montaż, niezależnie od kąta pochylenia dachu, w zakresie od 10° do 60°.
- Wszelkie łączniki i śruby są dostarczane w komplecie ze stopniami.



Produkt nr	Kolor	Wymiary stopnia [cm]	Opakowanie Karton [szt.]
23070100	aluminium naturalne	18 × 16	10
23070101	czarny		
23070102	ceglasty		
23070103	brązowy		
23070104	kasztanowy		
23070105	antracytowy		



# Ława kominiarska ALU-TRITT uniwersalna

## 23.04

**Zastosowanie:**

Uniwersalna komunikacja dachowa.

**Materiał:**

Odlew aluminiowy; łączniki i śruby: stal nierdzewna.

**Szerokość ławy:** 25 cm.

- Produkt uniwersalny do wszelkiego rodzaju pokryć dachowych z dachówki ceramicznej, betonowej i gontów.
- Produkt wykonany z aluminium – nie ulega korozji.
- Prosty montaż, niezależnie od kąta pochylenia dachu, w zakresie od 10° do 60°.
- Wszelkie łączniki i śruby są dostarczane w komplecie z ławami.



Produkt nr	Kolor	Długość ławy [cm]	Opakowanie Karton [szt.]
23040400	aluminium naturalne	46	4
23040401	czarny		
23040402	ceglasty		
23040403	brązowy		
23040404	kasztanowy		
23040405	antracytowy		
23040800	aluminium naturalne	80	4
23040801	czarny		
23040802	ceglasty		
23040803	brązowy		
23040804	kasztanowy		
23040805	antracytowy		



# Ława kominiarska ALU-TRITT do dachówki karpiówki

23.08

## Zastosowanie:

Komunikacja dachowa do dachówek karpiówek o wymiarach 18 × 38 cm.

## Materiał:

Odlew aluminiowy; łączniki i śruby: stal nierdzewna.

Szerokość ławy: 25 cm.

- Idealnie nadaje się do dachówek karpiówek.
- Produkt wykonany z aluminium – nie ulega korozji.
- Prosty montaż, niezależnie od kąta pochylenia dachu, w zakresie od 10° do 60°.
- Wszelkie łączniki i śruby są dostarczane w komplecie z ławami.



Produkt nr	Kolor	Długość ławy [cm]	Opakowanie Karton [szt.]
23080400	aluminium naturalne	46	4
23080401	czarny		
23080402	ceglasty		
23080403	brązowy		
23080404	kasztanowy		
23080405	antracytowy	80	4
23080800	aluminium naturalne		
23080801	czarny		
23080802	ceglasty		
23080803	brązowy		
23080804	kasztanowy		
23080805	antracytowy		



Aluminium ALU-TRITT



## Wspornik ławy kominiarskiej ALU-TRITT do rąbka stojącego

23.21

### Zastosowanie:

Uniwersalna komunikacja dachowa.

### Materiał:

Aluminium; śruby: stal.

- Produkt do pokryć dachowych z blach na tradycyjny rąbek stojący.
- Produkt wykonany z aluminium – nie ulega korozji.
- Zakres stosowania od 5° do 50° kąta pochylenia dachu.
- Wszelkie łączniki i śruby są dostarczane w komplecie ze stopniami.



Produkt nr	Kolor	Typ	Opakowanie [szt.]
23210100	aluminium naturalne	TYP A od 20° do 50°	1
23210105	antracytowy		
23210200	aluminium naturalne	TYP N od 5° do 30°	
23210205	antracytowy		

Aluminium ALU-TRITT

## Ława kominiarska ALU-TRITT do rąbka stojącego 23.22

### Zastosowanie:

Uniwersalna komunikacja dachowa.

### Materiał:

Aluminium.

### Szerokość ławy:

25 cm.

- Produkt do pokryć dachowych z blach na tradycyjny rąbek stojący.
- Produkt wykonany z aluminium – nie ulega korozji.
- Zakres stosowania od 5° do 50° kąta pochylenia dachu.
- Wszelkie łączniki i śruby są dostarczane w komplecie ze stopniami.



Produkt nr	Kolor	Długość ławy [cm]	Opakowanie [szt.]
23220600	aluminium naturalne	67	1
23220605	antracytowy		
23221200	aluminium naturalne	134	1
23221205	antracytowy		



# Stopień kominiarski UNIVERSAL TRITT® do dachówek

**Zastosowanie:**

Komunikacja dachowa do dachówek.

**Materiał:**

Stal ocynkowana, malowanie proszkowe, podklejenie: poliuretan.

**Zawartość opakowania:**

stopień 2 szt., wspornik 2 szt., śruby montażowe 4 kpl.

- TYP **D1** – montaż do dachówek zakładkowych i dachówek karpiówek układanych w łuskę, maksymalna długość dachówki 42 cm. Łączna grubość łąty i dachówki może wynosić maksymalnie 56 mm.
- TYP **D2** – montaż do dachówek zakładkowych, maksymalna długość dachówki 47 cm. Łączna grubość łąty i dachówki może wynosić maksymalnie 61 mm.
- TYP **D3** – montaż do dachówek zakładkowych, maksymalna długość dachówki 52 cm. Łączna grubość łąty i dachówki może wynosić maksymalnie 61 mm.
- Prosty montaż nie wymagający stosowania dodatkowej łąty nośnej.


**Sposób pakowania Universal Tritt**


Produkt nr	Kolor	Typ	Opakowanie [szt.]
24030101	czarny	TYP <b>D1</b> długość wspornika 40 cm	2
24030102	ceglasty		
24030103	brązowy		
24030104	kasztanowy		
24030105	antracytowy		
24070101	czarny	TYP <b>D2</b> długość wspornika 45 cm	2
24070102	ceglasty		
24070103	brązowy		
24070104	kasztanowy		
24070105	antracytowy		
24090101	czarny	TYP <b>D3</b> długość wspornika 50 cm	2
24090102	ceglasty		
24090103	brązowy		
24090104	kasztanowy		
24090105	antracytowy		



# Ława kominiarska UNIVERSAL TRITT® do dachówek

## Zastosowanie:

Komunikacja dachowa do dachówek.

## Materiał:

Stal ocynkowana, malowanie proszkowe, podklejenie: poliuretan.

Szerokość ławy: 25 cm.

Zawartość opakowania: ława 1 szt., wspornik 2 szt., kołyska 2 szt., śruby montażowe 8 kpl.

- TYP **D1** – montaż do dachówek zakładkowych i dachówek karpiovek układanych w łuskę, maksymalna długość dachówki 42 cm. Łączna grubość łąty i dachówki może wynosić maksymalnie 56 mm.
- TYP **D2** – montaż do dachówek zakładkowych, maksymalna długość dachówki 47 cm. Łączna grubość łąty i dachówki może wynosić maksymalnie 61 mm.
- TYP **D3** – montaż do dachówek zakładkowych, maksymalna długość dachówki 52 cm. Łączna grubość łąty i dachówki może wynosić maksymalnie 61 mm.
- Prosty montaż nie wymagający stosowania dodatkowej łąty nośnej.



## Sposób pakowania Universal Tritt



Produkt nr	Kolor	Typ	Długość ławy	Opakowanie [szt.]
24040401	czarny	TYP <b>D1</b> długość wspornika 40 cm	40 cm	1
24040402	ceglasty			
24040403	brązowy			
24040404	kasztanowy			
24040405	antracytowy			
24040801	czarny	TYP <b>D1</b> długość wspornika 40 cm	80 cm	1
24040802	ceglasty			
24040803	brązowy			
24040804	kasztanowy			
24040805	antracytowy			
24080401	czarny	TYP <b>D2</b> długość wspornika 45 cm	40 cm	1
24080402	ceglasty			
24080403	brązowy			
24080404	kasztanowy			
24080405	antracytowy			
24080801	czarny	TYP <b>D2</b> długość wspornika 45 cm	80 cm	1
24080802	ceglasty			
24080803	brązowy			
24080804	kasztanowy			
24080805	antracytowy			
24100401	czarny	TYP <b>D3</b> długość wspornika 50 cm	40 cm	1
24100402	ceglasty			
24100403	brązowy			
24100404	kasztanowy			
24100405	antracytowy			
24100801	czarny	TYP <b>D3</b> długość wspornika 50 cm	80 cm	1
24100802	ceglasty			
24100803	brązowy			
24100804	kasztanowy			
24100805	antracytowy			



# Stopień kominiarski UNIVERSAL TRITT® do blachodachówek

**Zastosowanie:**  
Komunikacja dachowa  
do blachodachówek.

**Materiał:**  
Stal ocynkowana,  
malowanie proszkowe.

**Zawartość opakowania:** stopień 2 szt.,  
wspornik 2 szt., śruby montażowe 4 kpl.

- TYP **BL** – montaż do blachodachówek moduł 350 mm.
- TYP **BV** – montaż do blachodachówek modułowych o module 350 mm i wysokości 35 mm, np. Budmat Venecja.
- TYP **RF** – montaż do blachodachówek modułowych o module 330 mm i wysokości 30 mm, np. Ruukki Finnera.
- Do uszczelniania stosować masę uszczelniającą CONNECTO TOP Z (produkt nr 04.12).
- Mocować śrubami montażowymi  $\varnothing 8$  mm do konstrukcji dachu.



## Sposób pakowania Universal Tritt



Produkt nr	Kolor	Typ	Opakowanie [szt.]
24110101	czarny	TYP <b>BL</b> 350/20 mm	2
24110102	ceglasty		
24110103	brązowy		
24110105	antracytowy		
24180101	czarny	TYP <b>BV</b> 350/35 mm	2
24180102	ceglasty		
24180103	brązowy		
24180105	antracytowy		
24260101	czarny	TYP <b>RF</b> 330/30 mm	2
24260102	ceglasty		
24260103	brązowy		
24260105	antracytowy		

# Ława kominiarska UNIVERSAL TRITT® do blachodachówek

## Zastosowanie:

Komunikacja dachowa do blachodachówek.

## Materiał:

Stal ocynkowana, malowanie proszkowe.

## Szerokość ławy: 25 cm.

**Zawartość opakowania:** ława 1 szt., wspornik 2 szt., kołyska 2 szt., śruby montażowe 8 kpl.

- TYP **BL** – montaż do blachodachówek moduł 350 mm.
- TYP **BV** – montaż do blachodachówek modułowych o module 350 mm i wysokości 35 mm, np. Budmat Venecja.
- TYP **RF** – montaż do blachodachówek modułowych o module 330 mm i wysokości 30 mm, np. Ruukki Finnera.
- Do uszczelniania stosować masę uszczelniającą CONNECTO TOP Z (produkt nr 04.12).
- Mocować śrubami montażowymi  $\varnothing 8$  mm do konstrukcji dachu.



## Sposób pakowania Universal Tritt



Produkt nr	Kolor	Typ	Długość ławy	Opakowanie [szt.]
24120401	czarny	TYP <b>BL</b> 350/20 mm	40 cm	1
24120402	ceglasty			
24120403	brązowy			
24120405	antracytowy			
24120801	czarny	TYP <b>BL</b> 350/20 mm	80 cm	1
24120802	ceglasty			
24120803	brązowy			
24120805	antracytowy			
24190401	czarny	TYP <b>BV</b> 350/35 mm	40 cm	1
24190402	ceglasty			
24190403	brązowy			
24190405	antracytowy			
24190801	czarny	TYP <b>BV</b> 350/35 mm	80 cm	1
24190802	ceglasty			
24190803	brązowy			
24190805	antracytowy			
24270401	czarny	TYP <b>RF</b> 330/30 mm	40 cm	1
24270402	ceglasty			
24270403	brązowy			
24270405	antracytowy			
24270801	czarny	TYP <b>RF</b> 330/30 mm	80 cm	1
24270802	ceglasty			
24270803	brązowy			
24270805	antracytowy			





# Ława kominiarska UNIVERSAL TRITT® na rąbek stojący „klik”

24.33

## Zastosowanie:

Komunikacja dachowa do blach panelowych na rąbek typu „klik”.

## Materiał:

Stal ocynkowana, malowanie proszkowe.

Szerokość ławy: 25 cm.

## Zawartość opakowania:

- **Zestaw 60 cm:** ława 1 szt., mocownik "klik" 2 szt., wspornik 2 szt., kołyska 2 szt., śruby montażowe.
- **Zestaw 150 cm:** ława 1 szt., mocownik "klik" 3 szt., wspornik 3 szt., kołyska 3 szt., śruby montażowe.



## Sposób pakowania Universal Tritt



Produkt nr	Kolor	Długość ławy	Opakowanie [szt.]
24330601	czarny	60 cm	1
24330602	ceglasty		
24330603	brązowy		
24330605	antracytowy		
24331501	czarny	150 cm	1
24331502	ceglasty		
24331503	brązowy		
24331505	antracytowy		



## Stopień kominiarski STAL-TRITT

25.03

**Zastosowanie:**

Uniwersalna komunikacja dachowa.

**Materiał:**

Profilowana blacha stalowa.

**Wykonanie:**

Stal ocynkowana z przetłoczeniami antypoślizgowymi, malowanie proszkowe.

- Istnieje możliwość zastosowania bezpośrednio do tzw. dachówek pod ławę kominiarską lub stopień kominiarski, będących w ofercie producentów dachówek.



Produkt nr	Kolor	Wymiary stopnia [cm]	Opakowanie [szt.]
25030100	ocynk naturalny	24 × 16	10
25030101	czarny		
25030102	ceglasty		
25030103	brązowy		
25030104	kasztan/czerwony 3009		
25030105	antracytowy		

## Mocownik ławy kominiarskiej STAL-TRITT (kołyska)

25.05

**Zastosowanie:**

Mocowanie ławy kominiarskiej do wspornika lub dachówki.

**Materiał:**

Płaskownik stalowy.

**Wykonanie:**

Stal ocynkowana, malowanie proszkowe; śruby montażowe: stal ocynkowana.

- Istnieje możliwość zastosowania bezpośrednio do tzw. dachówek pod ławę kominiarską lub stopień kominiarski, będących w ofercie producentów dachówek.
- W komplecie znajdują się 2 szt. śrub ze stali ocynkowanej z podkładkami i nakrętkami.



Produkt nr	Kolor	Wymiar uchwytu [cm]	Opakowanie [szt.]
25050100	ocynk naturalny	25	10
25050101	czarny		
25050102	ceglasty		
25050103	brązowy		
25050104	kasztan/czerwony 3009		
25050105	antracytowy		



# Ława kominiarska STAL-TRITT

25.04

**Zastosowanie:**  
Uniwersalna komunikacja dachowa.

**Materiał:**  
Profilowana blacha stalowa.

**Wykonanie:** Stal ocynkowana z przetłoczeniami antypoślizgowymi, malowanie proszkowe.

**Szerokość ławy:** 25 cm.

## Porada:

- Do połączenia ław ze sobą konieczne jest zastosowanie łącznika (produkt nr 25.12)
- Zapotrzebowanie ilości wsporników do ław:
  - do 100 cm – 2 szt.,
  - 150 cm i 200 cm – 3 szt.,
  - 250 cm i 300 cm – 4 szt.



Produkt nr	Kolor	Długość ławy [cm]	Opakowanie [szt.]
25040400	ocynk naturalny	40	4
25040401	czarny		
25040402	ceglasty		
25040403	brązowy		
25040404	kasztan/czerwony 3009		
25040405	antracytowy	60	4
25040600	ocynk naturalny		
25040601	czarny		
25040602	ceglasty		
25040603	brązowy		
25040604	kasztan/czerwony 3009	80	4
25040605	antracytowy		
25040800	ocynk naturalny		
25040801	czarny		
25040802	ceglasty		
25040803	brązowy	100	4
25040804	kasztan/czerwony 3009		
25040805	antracytowy		
25041000	ocynk naturalny		
25041001	czarny		
25041002	ceglasty	300	4
25041003	brązowy		
25041004	kasztan/czerwony 3009		
25041005	antracytowy		

Produkt nr	Kolor	Długość ławy [cm]	Opakowanie [szt.]
25041500	ocynk naturalny	150	4
25041501	czarny		
25041502	ceglasty		
25041503	brązowy		
25041504	kasztan/czerwony 3009		
25041505	antracytowy	200	4
25042000	ocynk naturalny		
25042001	czarny		
25042002	ceglasty		
25042003	brązowy		
25042004	kasztan/czerwony 3009	250	4
25042005	antracytowy		
25042500	ocynk naturalny		
25042501	czarny		
25042502	ceglasty		
25042503	brązowy	300	4
25042504	kasztan/czerwony 3009		
25042505	antracytowy		
25043000	ocynk naturalny		
25043001	czarny		
25043002	ceglasty	300	4
25043003	brązowy		
25043004	kasztan/czerwony 3009		
25043005	antracytowy		



# Wspornik ławy/stopnia STAL-TRITT do dachówek zakładkowych

25.06



## Zastosowanie:

Mocowanie ławy lub stopnia kominarskiego do dachówek cementowych lub ceramicznych.

## Materiał:

Płaskownik stalowy.

## Wykonanie:

Stal ocynkowana, malowanie proszkowe; śruby montażowe: stal ocynkowana.

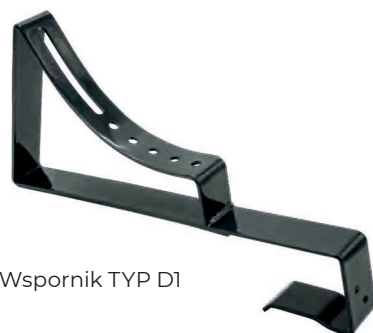
Szerokość ławy: 25 cm.

## UWAGA:

- Przy zastosowaniu wspornika do montażu ław kominarskich maksymalny odstęp pomiędzy wspornikami nie powinien przekraczać 80 cm.
- Wsporniki podklejone są pianką poliuretanową.
- Wsporniki TYP **B** - długość 48 cm.
- Wspornik TYP **D1** - długość 40 cm, max. grubość dachówki i łąty 56 mm.
- Wspornik TYP **D2** - długość 45 cm, max. grubość dachówki i łąty 61 mm.
- Wspornik TYP **D3** - długość 50 cm, max. grubość dachówki i łąty 61 mm.



Wspornik TYP B



Wspornik TYP D1



Wspornik TYP D2



Wspornik TYP D3

Produkt nr	Kolor	Typ wspornika	Opakowanie [szt.]
25060200	ocynk naturalny	TYP B	10
25060201	czarny		
25060202	ceglasty		
25060203	brązowy		
25060204	kasztanowy		
25060205	antracytowy	TYP D1	10
25060300	ocynk naturalny		
25060301	czarny		
25060302	ceglasty		
25060303	brązowy		
25060304	kasztanowy	TYP D2	10
25060305	antracytowy		
25060400	ocynk naturalny		
25060401	czarny		
25060402	ceglasty		
25060403	brązowy	TYP D3	10
25060404	kasztanowy		
25060405	antracytowy		
25060500	ocynk naturalny		
25060501	czarny		
25060502	ceglasty		
25060503	brązowy		
25060504	kasztanowy		
25060505	antracytowy		



# Wspornik ławy/stopnia STAL-TRITT do dachówki karpiówki

25.07

## Zastosowanie:

Mocowanie ławy lub stopnia kominarskiego do dachówek karpiówek.

## Materiał:

Płaskownik stalowy.

**Wykonanie:** Stal ocynkowana, malowanie proszkowe.

## UWAGA:

- Przy zastosowaniu wspornika do montażu ław kominarskich maksymalny odstęp pomiędzy wspornikami nie powinien przekraczać 80 cm.
- Długość wspornika 48 cm.



Produkt nr	Kolor	Opakowanie [szt.]
25070100	ocynk naturalny	10
25070101	czarny	
25070102	ceglasty	
25070103	brązowy	
25070104	kasztanowy	
25070105	antracytowy	

Stal STAL-TRITT



# Wspornik ławy/stopnia STAL-TRITT do blachodachówki TYP B1

25.08

**Zastosowanie:**

Mocowanie ławy lub stopnia kominarskiego do blachodachówki.

**Materiał:**

Płaskownik stalowy.

**Wykonanie:**

Stal ocynkowana, malowanie proszkowe; śruby montażowe: stal ocynkowana.

**UWAGA:**

- Przy zastosowaniu wspornika do montażu ław kominarskich maksymalny odstęp pomiędzy wspornikami nie powinien przekraczać 80 cm.
- W komplecie znajdują się 2 szt. śrub ze stali ocynkowanej z podkładkami i nakrętkami.



Produkt nr	Kolor	Typ/Moduł blachodachówki	Opakowanie [szt.]
25083500	ocynk naturalny	TYP B1 350/20 mm	10
25083501	czarny		
25083502	ceglasty		
25083503	brązowy		
25083504	kasztan/czerwony 3009		
25083505	antracytowy	TYP B1 400/20 mm	10
25084000	ocynk naturalny		
25084001	czarny		
25084002	ceglasty		
25084003	brązowy		
25084004	kasztan/czerwony 3009	TYP B1 460/20 mm	10
25084005	antracytowy		
25084600	ocynk naturalny		
25084601	czarny		
25084602	ceglasty		
25084603	brązowy	TYP B1 350/35 mm	10
25084604	kasztan/czerwony 3009		
25084605	antracytowy		
25086301	czarny		
25086302	ceglasty		
25086303	brązowy	TYP B1 350/30 mm	10
25086304	kasztan/czerwony 3009		
25086305	antracytowy		
25086501	czarny		
25086502	ceglasty		
25086503	brązowy	TYP B1 330/30 mm	10
25086504	kasztan/czerwony 3009		
25086505	antracytowy		
25086701	czarny		
25086702	ceglasty		
25086703	brązowy	TYP B1 330/30 mm	10
25086704	kasztan/czerwony 3009		
25086705	antracytowy		



# Wspornik ławy/stopnia STAL-TRITT do blachodachówki TYP B2

25.13

**Zastosowanie:**  
Mocowanie ławy lub stopnia kominarskiego do blachodachówki.

**Materiał:**  
Płaskownik stalowy.

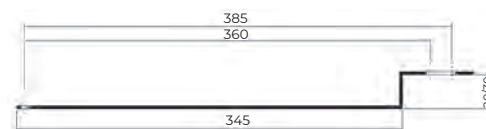
**Wykonanie:** Stal ocynkowana, malowanie proszkowe; śruby montażowe: stal ocynkowana.

## UWAGA:

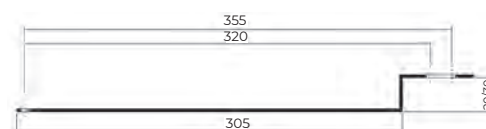
- Przy zastosowaniu wspornika do montażu ław kominarskich maksymalny odstęp pomiędzy wspornikami nie powinien przekraczać 80 cm.
- W komplecie znajdują się 2 szt. śrub ze stali ocynkowanej z podkładkami i nakrętkami.



Produkt nr	Kolor	Typ blachodachówki	Opakowanie [szt.]
25130101	czarny	TYP B2A przetłoczenie 20 moduł 360-385	10
25130102	ceglasty		
25130103	brązowy		
25130104	kasztanowy		
25130105	antracytowy		
25130201	czarny	TYP B2B przetłoczenie 30 moduł 360-385	10
25130202	ceglasty		
25130203	brązowy		
25130204	kasztanowy		
25130205	antracytowy		
25130301	czarny	TYP B2C przetłoczenie 20 moduł 320-355	10
25130302	ceglasty		
25130303	brązowy		
25130304	kasztanowy		
25130305	antracytowy		
25130401	czarny	TYP B2D przetłoczenie 30 moduł 320-355	10
25130402	ceglasty		
25130403	brązowy		
25130404	kasztanowy		
25130405	antracytowy		



Wspornik TYP B2A, TYP B2B



Wspornik TYP B2C, TYP B2D

Stal STAL-TRITT



# Wspornik ławy/stopnia STAL-TRITT uniwersalny płaski

25.09

**Zastosowanie:**

Mocowanie ławy lub stopnia kominiarskiego do gontów, blach płaskich i trapezowych.

**Materiał:**

Płaskownik stalowy.

**Wykonanie:** Stal ocynkowana,

malowanie proszkowe;  
śruby montażowe: stal ocynkowana.

**UWAGA:**

- Przy zastosowaniu wspornika do montażu ław kominiarskich maksymalny odstęp pomiędzy wspornikami nie powinien przekraczać 80 cm.
- W komplecie znajdują się 2 szt. śrub ze stali ocynkowanej z podkładkami i nakrętkami.
- Odległość między otworami montażowymi 200 mm.



Produkt nr	Kolor	Opakowanie [szt.]
25090100	ocynk naturalny	10
25090101	czarny	
25090102	ceglasty	
25090103	brązowy	
25090104	kasztanowy	
25090105	antracytowy	





## Mocownik na rąbek stojący

25.100

**Zastosowanie:**

Mocowanie wsporników do blach na zakładkę stojącą.

**Materiał:**

Płaskownik stal ocynkowany.

**Wykonanie:** Malowanie proszkowe.

**UWAGA:**

- Do kompletnego zamocowania ławy lub stopnia kominarskiego wymagane jest zastosowanie wspornika uniwersalnego płaskiego (**produkt nr 25.09**).
- Przy zastosowaniu wspornika do montażu ław kominarskich maksymalny odstęp pomiędzy wspornikami nie powinien przekraczać 80 cm.



Produkt nr	Kolor	Opakowanie [szt.]
25100100	ocynk naturalny	10
25100101	czarny	
25100102	ceglasty	
25100103	brązowy	
25100105	antracytowy	

## Mocownik na rąbek typu „klik”

25.101

**Zastosowanie:**

Mocowanie wsporników do blach na rąbek typu „klik”.

**Materiał:**

Stal ocynkowana, malowanie proszkowe.

**UWAGA:**

- Do kompletnego zamocowania ławy lub stopnia kominarskiego wymagane jest zastosowanie wspornika uniwersalnego płaskiego (**produkt nr 25.09**).
- Przy zastosowaniu wspornika do montażu ław kominarskich maksymalny odstęp pomiędzy wspornikami nie powinien przekraczać 80 cm
- Odległość między otworami montażowymi: 115 mm.
- możliwość regulacji.
- TYP-NR – max wysokość zamka 28 mm.**
- TYP-WR – max wysokość zamka 46 mm.**



Produkt nr	Kolor	Typ mocownika	Opakowanie [szt.]
25101100	ocynk naturalny	NR 28 mm	10
25101101	czarny		
25101102	ceglasty		
25101103	brązowy		
25101105	antracytowy		
25101200	ocynk naturalny	WR 46 mm	10
25101201	czarny		
25101202	ceglasty		
25101203	brązowy		
25101205	antracytowy		



## Przyścienny mocownik ławy kominiarskiej STAL-TRITT

25.11

**Zastosowanie:**  
Mocowanie ławy do komina lub ściany.

**Materiał:**  
Płaskownik stalowy.

**Wykonanie:** Stal ocynkowana, malowanie proszkowe; śruby montażowe: stal ocynkowana.

Produkt nr	Kolor	Opakowanie [szt.]
25110100	ocynk naturalny	2
25110101	czarny	
25110102	ceglasty	
25110103	brązowy	
25110104	kasztanowy	
25110105	antracytowy	



Stal STAL-TRITT

## Łącznik ławy kominiarskiej STAL-TRITT

25.12

**Zastosowanie:**  
Łączenie ław kominiarskich.

**Materiał:**  
Płaskownik stalowy.

**Wykonanie:** Stal ocynkowana, malowanie proszkowe; śruby montażowe: stal ocynkowana.

- W komplecie znajdują się 2 szt. śrub ze stali ocynkowanej z podkładkami i nakrętkami.
- Do połączenia dwóch ław kominiarskich ze sobą konieczne jest użycie 2 szt. łączników.



Produkt nr	Kolor	Wymiary łącznika [mm]	Opakowanie [szt.]
25120100	ocynk naturalny	18 x 10	10
25120101	czarny		
25120102	ceglasty		
25120103	brązowy		
25120104	kasztanowy		
25120105	antracytowy		



# Wspornik łąwy kominiarskiej z mocownikiem 25.14 STAL-TRITT do blach panelowych typu "klik"

## Zastosowanie:

Mocowanie łąwy do blach panelowych typu „klik”.

## Materiał:

Stal ocynkowana, malowanie proszkowe.

## Wykonanie:

Stal ocynkowana, malowanie proszkowe; śruby montażowe: stal ocynkowana.

## UWAGA:

- TYP-N max wysokość zamka 32 mm.
- TYP-W max wysokość zamka 46 mm.

Produkt nr	Kolor	TYP	Opakowanie [szt.]
25140301	czarny	N 32 mm	2
25140302	ceglasty		
25140303	brązowy		
25140305	antracytowy		
25140501	czarny	W 46 mm	2
25140502	ceglasty		
25140503	brązowy		
25140505	antracytowy		



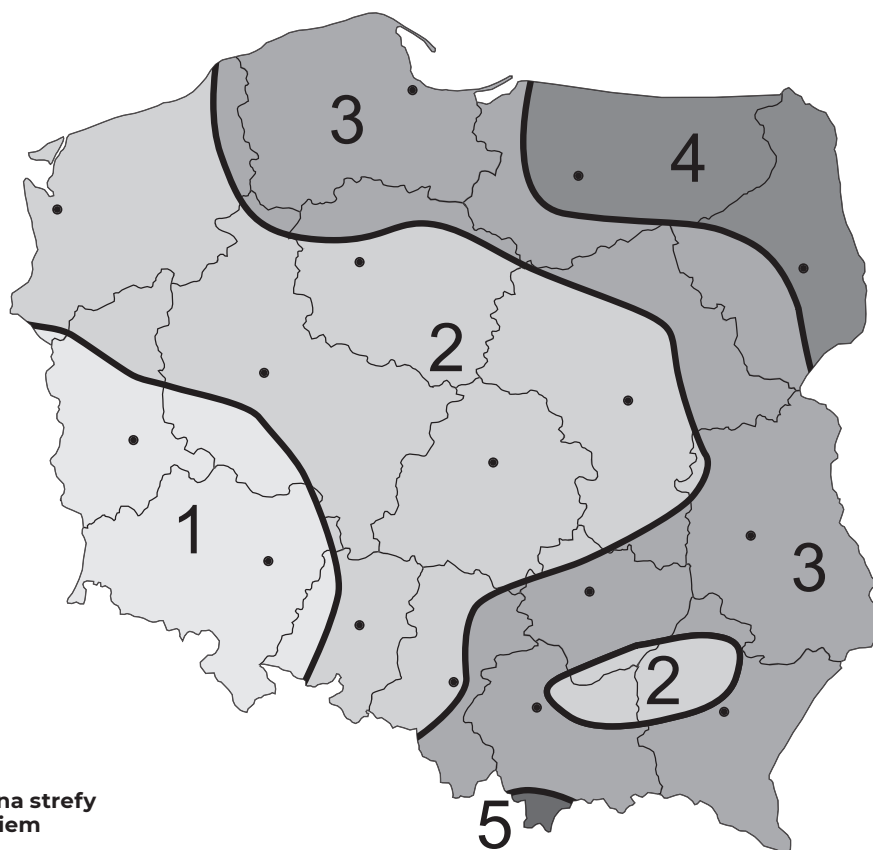


# Zabezpieczenia przeciwśniegowe



## Strefy obciążenia śniegiem

Polska norma PN-EN 1991-1-3 określa m.in. podział kraju na strefy obciążenia konstrukcji budynków śniegiem. Na właścicielach i zarządcach domów jednorodzinnych, domów wielorodzinnych oraz innych obiektów budowlanych ciąży obowiązek zapewnienia bezpieczeństwa użytkownikom tych budynków i osobom postronnym znajdującym się w pobliżu. Niezbędnym elementem zabezpieczającym przed niekontrolowanym osuwaniem się mas śnieżnych z połaci dachowych jest zastosowanie drabinek lub pali przeciwśniegowych oraz stoperów i rozbijaczy śniegowych. Rozstaw wsporników do drabinek lub pali nie powinien przekraczać: 60 cm dla strefy 1., 2. i 3. oraz 40 cm dla strefy 4 i 5. W przypadku budynków położonych powyżej 1000 m n.p.m. we wszystkich strefach rozstaw nie może przekraczać 40 cm. Dodatkowo na dachach o spadku większym niż 40° i długości połaci powyżej 8 m powinny być zamontowane przynajmniej dwa rzędy rozbijaczy śniegu. Alternatywnym sposobem ochrony jest zamontowanie stoperów śniegowych na całej połaci dachu.



### Polska – podział na strefy obciążenia śniegiem

Mapa opracowana na podstawie normy PN-EN 1991-1-3.



## Drabinka przeciwśniegowa ALU-SNOW

33.02

**Zastosowanie:**

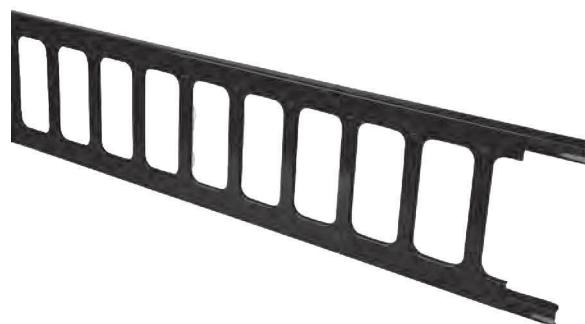
Ochrona przeciwśniegowa ciągów komunikacyjnych.

**Materiał:**

Zamknięty profil stalowy z powłoką alucynkową, malowanie proszkowe.

Wysokość drabinki: 20 cm.

- Poszczególne drabinki można łączyć ze sobą bez konieczności stosowania dodatkowych łączników.



Produkt nr	Kolor	Długość drabinki [cm]	Opakowanie Karton [szt.]
33023000	aluminium naturalne	300	10
33023001	czarny		
33023002	ceglasty		
33023003	brązowy		
33023004	kasztanowy		
33023005	antracytowy		

## Mocowanie drabinki ALU-SNOW uniwersalne

33.03

**Zastosowanie:**

Mocowanie drabinki przeciwśniegowej do wszelkiego rodzaju dachówek i gontów.

**Materiał:**

Odlew aluminiowy; łącznik: stal nierdzewna.

**UWAGA:**

- Maksymalny odstęp pomiędzy poszczególnymi mocowaniami uzależniony jest od kąta nachylenia połaci dachu oraz strefy obciążenia śniegiem (patrz opis STREFY OBCIĄŻENIA ŚNIEGIEM na początku działu).

Produkt nr	Wymiar uchwytu [cm]	Kolor	Opakowanie Karton [szt.]
33030100	24	aluminium naturalne	10
33030101	24	czarny	10
33030102	24	ceglasty	10
33030103	24	brązowy	10
33030104	24	kasztanowy	10
33030105	24	antracytowy	10



# Mocowanie drabinki ALU-SNOW do dachówki karpiówki

33.04

## Zastosowanie:

Mocowanie drabinki przeciwśniegowej do dachówek karpiówek o wymiarach 18 × 38 cm.

## Materiał:

Odlew aluminiowy; łącznik: stal nierdzewna.

## UWAGA:

- Maksymalny odstęp pomiędzy poszczególnymi mocowaniami uzależniony jest od kąta nachylenia połaci dachu oraz strefy obciążenia śniegiem (patrz opis STREFY OBCIĄŻENIA ŚNIEGIEM na początku działu).



Produkt nr	Kolor	Wymiar uchwytu [cm]	Opakowanie Karton [szt.]
33040100	aluminium naturalne	24	10
33040101	czarny		
33040102	ceglasty		
33040103	brązowy		
33040104	kasztanowy		
33040105	antracytowy		





## Rura przeciwśniegowa ALU-SNOW BL

33.11

**Zastosowanie:**  
Ochrona przeciwśniegowa ciągów komunikacyjnych.

**Materiał:**  
Aluminium.

**Grubość ścianki rury:**  
2,0 mm.



Produkt nr	Kolor	Średnica rury [mm]	Długość rury [m]	Opakowanie Karton [szt.]
33112000	aluminium naturalne	30	2	10
33112005	antracytowy			

## Mocowanie rury ALU-SNOW BL do pokryć z metalu

33.12

**Zastosowanie:**  
Mocowanie rur przeciwśniegowych.

**Materiał:**  
Aluminium; śruby montażowe: stal ocynkowana.

**Średnica otworu:** 32 mm.

**Grubość aluminium:** 5,0 mm.

Produkt nr	Kolor	Rodzaj	Opakowanie Karton [szt.]
33120100	aluminium naturalne	pojedyncze	10
33120105	antracytowy		10
33120200	aluminium naturalne	podwójne	10
33120205	antracytowy		10
33120300	aluminium naturalne	potrójne	6
33120305	antracytowy		6



Aluminium ALU-SNOW

## Blokada rury ALU-SNOW BL

33.14

**Zastosowanie:**

Mocowanie rur przeciwśniegowych.

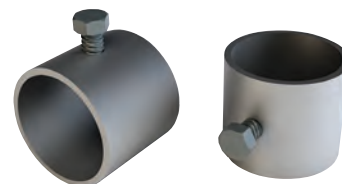
**Materiał:**

Aluminium; śruby montażowe: stal ocynkowana.

**Grubość ścianki blokady:**

2,0 mm.

Produkt nr	Kolor	Wymiary [mm]	Opakowanie Karton [szt.]
33140100	aluminium naturalne	30 x 35	50
33140105	antracytowy		



## Łącznik rury ALU-SNOW BL

33.16

**Zastosowanie:**

Łączenie rur przeciwśniegowych.

**Materiał:**

PCW.

Produkt nr	Kolor	Wymiar [mm]		Opakowanie Karton [szt.]
		Średnica	Długość	
33160100	czarny	ø26 (pierścień ø30)	82	50



## Zaślepka rury ALU-SNOW BL

33.17

**Zastosowanie:**

Zaślepienie rur przeciwśniegowych.

**Materiał:**

PCW.

Produkt nr	Kolor	Wymiar [mm]		Opakowanie Karton [szt.]
		Średnica	Długość	
33170100	czarny	ø26 (pierścień ø30)	41	50



# Drabinka przeciwśniegowa UNIVERSAL SNOW® 34.0 do dachówek

## Zastosowanie:

Ochrona przeciwśniegowa ciągów komunikacyjnych.

## Materiał:

Stal ocynkowana, malowanie proszkowe.

Wysokość drabinki: 15 cm.



## INFO:

- TYP **D1** – montaż do dachówek zakładkowych i dachówek karpiovek układanych w łuskę, maksymalna długość dachówki 42 cm. Łączna grubość łąty i dachówki może wynosić maksymalnie 56 mm.
- TYP **D2** – montaż do dachówek zakładkowych, maksymalna długość dachówki 47 cm. Łączna grubość łąty i dachówki może wynosić maksymalnie 61 mm.
- TYP **D3** – montaż do dachówek zakładkowych, maksymalna długość dachówki 52 cm. Łączna grubość łąty i dachówki może wynosić maksymalnie 61 mm.

## Zawartość zestawów:

- 240 cm – drabinka 2 szt., wsporniki 4 szt., łączniki drabinki 2 szt.
- 360 cm – drabinka 3 szt., wsporniki 6 szt., łączniki drabinki 4 szt.
- 480 cm – drabinka 4 szt., wsporniki 8 szt., łączniki drabinki 6 szt.

## Sposób pakowania Universal Snow



## UWAGA!

Ze względu na wymagany rozstaw wsporników, zestawy przeznaczone są do montażu tylko w 1., 2. i 3. strefie śniegowej (patrz mapa na początku działu).

## W przypadku montażu w 4. i 5. strefie wymagane jest zwiększenie ilości wsporników:

- zestaw 240 cm – dodatkowo 2 szt. wsporników,
- zestaw 360 cm – dodatkowo 3 szt. wsporników,
- zestaw 480 cm – dodatkowo 4 szt. wsporników.

Produkt nr	Kolor	Typ	Długość zestawu [cm]	Opakowanie [szt.]
34032411	czarny	TYP <b>D1</b> długość wspornika 40 cm	240	1
34032412	ceglasty			
34032413	brązowy			
34032414	kasztanowy			
34032415	antracytowy			
34033611	czarny	TYP <b>D1</b> długość wspornika 40 cm	360	1
34033612	ceglasty			
34033613	brązowy			
34033614	kasztanowy			
34033615	antracytowy			
34034811	czarny	TYP <b>D1</b> długość wspornika 40 cm	480	1
34034812	ceglasty			
34034813	brązowy			
34034814	kasztanowy			
34034815	antracytowy			
34072411	czarny	TYP <b>D2</b> długość wspornika 45 cm	240	1
34072412	ceglasty			
34072413	brązowy			
34072414	kasztanowy			
34072415	antracytowy			
34073611	czarny	TYP <b>D2</b> długość wspornika 45 cm	360	1
34073612	ceglasty			
34073613	brązowy			
34073614	kasztanowy			
34073615	antracytowy			
34074811	czarny	TYP <b>D2</b> długość wspornika 45 cm	480	1
34074812	ceglasty			
34074813	brązowy			
34074814	kasztanowy			
34074815	antracytowy			
34082411	czarny	TYP <b>D3</b> długość wspornika 50 cm	240	1
34082412	ceglasty			
34082413	brązowy			
34082414	kasztanowy			
34082415	antracytowy			
34083611	czarny	TYP <b>D3</b> długość wspornika 50 cm	360	1
34083612	ceglasty			
34083613	brązowy			
34083614	kasztanowy			
34083615	antracytowy			
34084811	czarny	TYP <b>D3</b> długość wspornika 50 cm	480	1
34084812	ceglasty			
34084813	brązowy			
34084814	kasztanowy			
34084815	antracytowy			



# Drabinka przeciwśniegowa UNIVERSAL SNOW® 34.1 do blachodachówek

## Zastosowanie:

Ochrona przeciwśniegowa ciągów komunikacyjnych.

## Materiał:

Stal ocynkowana, malowanie proszkowe.

Wysokość drabinki: 15 cm.



## INFO:

- Montaż do blachodachówek o module 350 mm oraz blachodachówek modułowych.
- Mocować śrubami montażowymi  $\varnothing 8$  mm.

## Zawartość zestawów:

- 240 cm – drabinka 2 szt., wsporniki 4 szt., łączniki drabinki 2 szt.
- 360 cm – drabinka 3 szt., wsporniki 6 szt., łączniki drabinki 4 szt.
- 480 cm – drabinka 4 szt., wsporniki 8 szt., łączniki drabinki 6 szt.

## Sposób pakowania Universal Snow



## UWAGA!

Ze względu na wymagany rozstaw wsporników, zestawy przeznaczone są do montażu tylko w 1., 2. i 3. strefie śniegowej (patrz mapa na początku działu).

## W przypadku montażu w 4. i 5. strefie wymagane jest zwiększenie ilości wsporników:

- zestaw 240 cm – dodatkowo 2 szt. wsporników,
- zestaw 360 cm – dodatkowo 3 szt. wsporników,
- zestaw 480 cm – dodatkowo 4 szt. wsporników.

Produkt nr	Kolor	Typ	Długość zestawu [cm]	Opakowanie Karton [szt.]
34112411	czarny	TYP BL 350/20 mm	240	1
34112412	ceglasty			
34112413	brązowy			
34112415	antracytowy			
34113611	czarny	TYP BL 350/20 mm	360	1
34113612	ceglasty			
34113613	brązowy			
34113615	antracytowy			
34114811	czarny	TYP BL 350/20 mm	480	1
34114812	ceglasty			
34114813	brązowy			
34114815	antracytowy			
34142411	czarny	TYP BV 350/35 mm	240	1
34142412	ceglasty			
34142413	brązowy			
34142415	antracytowy			
34143611	czarny	TYP BV 350/35 mm	360	1
34143612	ceglasty			
34143613	brązowy			
34143615	antracytowy			
34144811	czarny	TYP BV 350/35 mm	480	1
34144812	ceglasty			
34144813	brązowy			
34144815	antracytowy			
34182411	czarny	TYP RF 330/30 mm	240	1
34182412	ceglasty			
34182413	brązowy			
34182415	antracytowy			
34183611	czarny	TYP RF 330/30 mm	360	1
34183612	ceglasty			
34183613	brązowy			
34183615	antracytowy			
34184811	czarny	TYP RF 330/30 mm	480	1
34184812	ceglasty			
34184813	brązowy			
34184815	antracytowy			



# Rury przeciwśniegowe UNIVERSAL TUBE SNOW® 34.2 do dachówek

## Zastosowanie:

Ochrona przeciwśniegowa ciągów komunikacyjnych.

## Materiał:

Stal ocynkowana, malowanie proszkowe.



## INFO:

- TYP **R1** – montaż do dachówek zakładkowych i dachówek karpiówek układanych w łuskę, maksymalna długość dachówki 42 cm. Łączna grubość łąty i dachówki może wynosić maksymalnie 56 mm.
- TYP **R2** – montaż do dachówek zakładkowych, maksymalna długość dachówki 47 cm. Łączna grubość łąty i dachówki może wynosić maksymalnie 61 mm.
- TYP **R3** – montaż do dachówek zakładkowych, maksymalna długość dachówki 52 cm. Łączna grubość łąty i dachówki może wynosić maksymalnie 61 mm.

## Zawartość zestawów:

- 240 cm – rury 4 szt., wsporniki 4 szt., łączniki rur 2 szt., zaślepki 4 szt., blokady 4 szt.
- 360 cm – rury 6 szt., wsporniki 6 szt., łączniki rur 4 szt., zaślepki 4 szt., blokady 4 szt.
- 480 cm – rury 8 szt., wsporniki 8 szt., łączniki rur 6 szt., zaślepki 4 szt., blokady 4 szt.

## Sposób pakowania Universal Tube Snow



## UWAGA!

Ze względu na wymagany rozstaw wsporników, zestawy przeznaczone są do montażu tylko w 1., 2. i 3. strefie śniegowej (patrz mapa na początku działu).

## W przypadku montażu w 4. i 5. strefie wymagane jest zwiększenie ilości wsporników:

- zestaw 240 cm – dodatkowo 2 szt. wsporników,
- zestaw 360 cm – dodatkowo 3 szt. wsporników,
- zestaw 480 cm – dodatkowo 4 szt. wsporników.

Produkt nr	Kolor	Typ	Długość zestawu [cm]	Opakowanie Karton [szt.]
34232401	czarny	TYP <b>R1</b> długość wspornika 40 cm	240	1
34232402	ceglasty			
34232403	brązowy			
34232404	kasztanowy			
34232405	antracytowy			
34233601	czarny	TYP <b>R1</b> długość wspornika 40 cm	360	1
34233602	ceglasty			
34233603	brązowy			
34233604	kasztanowy			
34233605	antracytowy			
34234801	czarny	TYP <b>R1</b> długość wspornika 40 cm	480	1
34234802	ceglasty			
34234803	brązowy			
34234804	kasztanowy			
34234805	antracytowy			
34272401	czarny	TYP <b>R2</b> długość wspornika 45 cm	240	1
34272402	ceglasty			
34272403	brązowy			
34272404	kasztanowy			
34272405	antracytowy			
34273601	czarny	TYP <b>R2</b> długość wspornika 45 cm	360	1
34273602	ceglasty			
34273603	brązowy			
34273604	kasztanowy			
34273605	antracytowy			
34274801	czarny	TYP <b>R2</b> długość wspornika 45 cm	480	1
34274802	ceglasty			
34274803	brązowy			
34274804	kasztanowy			
34274805	antracytowy			
34282401	czarny	TYP <b>R3</b> długość wspornika 50 cm	240	1
34282402	ceglasty			
34282403	brązowy			
34282404	kasztanowy			
34282405	antracytowy			
34283601	czarny	TYP <b>R3</b> długość wspornika 50 cm	360	1
34283602	ceglasty			
34283603	brązowy			
34283604	kasztanowy			
34283605	antracytowy			
34284801	czarny	TYP <b>R3</b> długość wspornika 50 cm	480	1
34284802	ceglasty			
34284803	brązowy			
34284804	kasztanowy			
34284805	antracytowy			



# Rury przeciwśniegowe UNIVERSAL TUBE SNOW® 34.3 do blachodachówek

## Zastosowanie:

Ochrona przeciwśniegowa ciągów komunikacyjnych.

## Materiał:

Stal ocynkowana, malowanie proszkowe.



## INFO:

- Montaż do blachodachówek o module 350 mm oraz blachodachówek modułowych.
- Mocować śrubami montażowymi  $\varnothing 8$  mm.

## Zawartość zestawów:

- 240 cm – rury 4 szt., wsporniki 4 szt., łączniki rur 2 szt., zaślepki 4 szt., blokady 4 szt.
- 360 cm – rury 6 szt., wsporniki 6 szt., łączniki rur 4 szt., zaślepki 4 szt., blokady 4 szt.
- 480 cm – rury 8 szt., wsporniki 8 szt., łączniki rur 6 szt., zaślepki 4 szt., blokady 4 szt.

## Sposób pakowania Universal Tube Snow



## UWAGA!

Ze względu na wymagany rozstaw wsporników, zestawy przeznaczone są do montażu tylko w 1., 2. i 3. strefie śnieżnej (patrz mapa na początku działu).

## W przypadku montażu w 4. i 5. strefie wymagane jest zwiększenie ilości wsporników:

- zestaw 240 cm – dodatkowo 2 szt. wsporników,
- zestaw 360 cm – dodatkowo 3 szt. wsporników,
- zestaw 480 cm – dodatkowo 4 szt. wsporników.

Produkt nr	Kolor	Typ	Długość zestawu [cm]	Opakowanie Karton [szt.]
34312401	czarny	TYP BL 350/20 mm	240	1
34312402	ceglasty			
34312403	brązowy			
34312405	antracytowy			
34313601	czarny	TYP BL 350/20 mm	360	1
34313602	ceglasty			
34313603	brązowy			
34313605	antracytowy			
34314801	czarny	TYP BL 350/20 mm	480	1
34314802	ceglasty			
34314803	brązowy			
34314805	antracytowy			
34342401	czarny	TYP BV 350/35 mm	240	1
34342402	ceglasty			
34342403	brązowy			
34342405	antracytowy			
34343601	czarny	TYP BV 350/35 mm	360	1
34343602	ceglasty			
34343603	brązowy			
34343605	antracytowy			
34344801	czarny	TYP BV 350/35 mm	480	1
34344802	ceglasty			
34344803	brązowy			
34344805	antracytowy			
34382401	czarny	TYP RF 330/30 mm	240	1
34382402	ceglasty			
34382403	brązowy			
34382405	antracytowy			
34383601	czarny	TYP RF 330/30 mm	360	1
34383602	ceglasty			
34383603	brązowy			
34383605	antracytowy			
34384801	czarny	TYP RF 330/30 mm	480	1
34384802	ceglasty			
34384803	brązowy			
34384805	antracytowy			



# Drabinka przeciwśniegowa STAL-SNOW

35.04

**Zastosowanie:**

Ochrona przeciwśniegowa ciągów komunikacyjnych.

**Materiał:**

Stal ocynkowana.

Wysokość drabinki: 15 cm.

**UWAGA:**

- Do połączenia drabinek konieczne jest zastosowanie łącznika (produkt nr 35.05).

Produkt nr	Kolor	Długość drabinki [cm]	Opakowanie [szt.]
35041210	ocynk naturalny	120	4
35041211	czarny		
35041212	ceglasty		
35041213	brązowy		
35041214	kasztan/czerwony 3009		
35041215	antracytowy		
35042010	ocynk naturalny	200	4
35042011	czarny		
35042012	ceglasty		
35042013	brązowy		
35042014	kasztan/czerwony 3009		
35042015	antracytowy		
35043010	ocynk naturalny	300	4
35043011	czarny		
35043012	ceglasty		
35043013	brązowy		
35043014	kasztan/czerwony 3009		
35043015	antracytowy		



Stal STAL-SNOW

# Łącznik drabinki przeciwśniegowej STAL-SNOW 35.05

**Zastosowanie:**

Łączenie drabinek przeciwśniegowych STAL-SNOW.

**Materiał:**

Stal ocynkowana.

**Wykończenie:**

Malowanie proszkowe.

**UWAGA:**

- Do połączenia dwóch drabinek konieczne jest zastosowanie 2 szt. łącznika.

Produkt nr	Kolor	Wymiary łącznika [cm]	Opakowanie [szt.]
35050100	ocynk naturalny	2,5 x 6	20
35050101	czarny		
35050102	ceglasty		
35050103	brązowy		
35050104	kasztan/czerwony 3009		
35050105	antracytowy		



# Wspornik drabinki STAL-SNOW do dachówek zakładkowych

35.06

**Zastosowanie:**

Mocowanie drabinki przeciwśniegowej do dachówek betonowych lub ceramicznych.

**Materiał:**

Płaskownik stal ocynkowany.

**Wykończenie:**

Malowanie proszkowe.

**UWAGA:**

- Maksymalny odstęp pomiędzy poszczególnymi wspornikami uzależniony jest od kąta nachylenia połaci dachu oraz strefy obciążenia śniegiem (patrz opis STREFY OBCIĄŻENIA ŚNIEGIEM na początku działu).
- Ze względu na obciążenia, występujące w obszarze dachu, wspornik należy montować na wysokości murłaty.
- Konstrukcja wspornika zapewnia łatwy i szybki montaż płotków do wsporników.

**INFO:**

- Wspornik TYP **D1** – długość 40 cm, max. grubość dachówki i łąty 56 mm.
- Wspornik TYP **D2** – długość 45 cm, max. grubość dachówki i łąty 61 mm.
- Wspornik TYP **D3** – długość 50 cm, max. grubość dachówki i łąty 61 mm.

Produkt nr	Kolor	Rodzaj	Opakowanie [szt.]
35060210	ocynk naturalny	TYP B	10
35060211	czarny		
35060212	ceglasty		
35060213	brązowy		
35060214	kasztan/czerwony 3009		
35060215	antracytowy		
35060310	ocynk naturalny	TYP D1	10
35060311	czarny		
35060312	ceglasty		
35060313	brązowy		
35060314	kasztan/czerwony 3009		
35060315	antracytowy		
35060410	ocynk naturalny	TYP D2	10
35060411	czarny		
35060412	ceglasty		
35060413	brązowy		
35060414	kasztan/czerwony 3009		
35060415	antracytowy		
35060510	ocynk naturalny	TYP D3	10
35060511	czarny		
35060512	ceglasty		
35060513	brązowy		
35060514	kasztan/czerwony 3009		
35060515	antracytowy		



Wspornik TYP B



Wspornik TYP D1



Wspornik TYP D2



Wspornik TYP D3





# Wspornik drabinki STAL-SNOW do dachówki karpiówki

35.07

## Zastosowanie:

Mocowanie drabinki przeciwśniegowej do dachówek karpiówek.

## Materiał:

Płaskownik stal ocynkowany.

## Wykończenie:

Malowanie proszkowe.

## UWAGA:

- Maksymalny odstęp pomiędzy poszczególnymi wspornikami uzależniony jest od kąta nachylenia połaci dachu oraz strefy obciążenia śniegiem (patrz opis STREFY OBCIĄŻENIA ŚNIEGIEM na początku działu).
- Ze względu na obciążenia, występujące w obszarze dachu, wspornik należy montować na wysokości murłaty.
- Konstrukcja wspornika zapewnia łatwy i szybki montaż płotków do wsporników.



Produkt nr	Kolor	Opakowanie [szt.]
35070110	ocynk naturalny	10
35070111	czarny	
35070112	ceglasty	
35070113	brązowy	
35070114	kasztanowy	
35070115	antracytowy	

Stal STAL-SNOW



# Wspornik drabinki STAL-SNOW do blachodachówki TYP B1

35.08

**Zastosowanie:**

Mocowanie drabinki przeciwśniegowej do blachodachówek.

**Materiał:**

Płaskownik stal ocynkowany.

**Opakowanie:** 10 szt.**Wykończenie:**

Malowanie proszkowe.

**UWAGA:**

- Maksymalny odstęp pomiędzy poszczególnymi wspornikami uzależniony jest od kąta nachylenia połaci dachu oraz strefy obciążenia śniegiem (patrz opis STREFY OBCIĄŻENIA ŚNIEGIEM na początku działu).
- Ze względu na obciążenia, występujące w obszarze dachu, wspornik należy montować na wysokości murłaty.
- Konstrukcja wspornika zapewnia łatwy i szybki montaż płotków do wsporników.



Produkt nr	Kolor	Typ blachodachówki
35083510	ocynk naturalny	TYP B1 350/20 mm
35083511	czarny	
35083512	ceglasty	
35083513	brązowy	
35083514	kasztan/czerwony 3009	
35083515	antracytowy	TYP B1 400/20 mm
35084010	ocynk naturalny	
35084011	czarny	
35084012	ceglasty	
35084013	brązowy	
35084014	kasztan/czerwony 3009	TYP B1 460/20 mm
35084015	antracytowy	
35084610	ocynk naturalny	
35084611	czarny	
35084612	ceglasty	
35084613	brązowy	TYP B1 350/35 mm
35084614	kasztan/czerwony 3009	
35084615	antracytowy	
35086311	czarny	
35086312	ceglasty	
35086313	brązowy	TYP B1 350/30 mm
35086314	kasztan/czerwony 3009	
35086315	antracytowy	
35086511	czarny	
35086512	ceglasty	
35086513	brązowy	TYP B1 330/30 mm
35086514	kasztan/czerwony 3009	
35086515	antracytowy	
35086711	czarny	
35086712	ceglasty	
35086713	brązowy	TYP B1 330/30 mm
35086714	kasztan/czerwony 3009	
35086715	antracytowy	



# Wspornik drabinki STAL-SNOW do blachodachówki TYP B2

35.13

**Zastosowanie:**

Mocowanie drabinki przeciwśniegowej do blachodachówek.

**Materiał:**

Płaskownik stal ocynkowany.

**Wykończenie:**

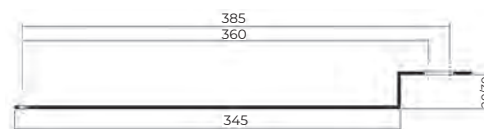
Malowanie proszkowe.

**UWAGA:**

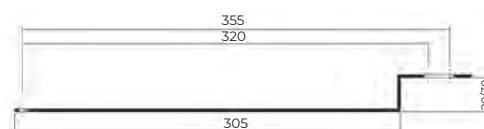
- Maksymalny odstęp pomiędzy poszczególnymi wspornikami uzależniony jest od kąta nachylenia połaci dachu oraz strefy obciążenia śniegiem (patrz opis STREFY OBCIĄŻENIA ŚNIEGIEM na początku działu).
- Ze względu na obciążenia, występujące w obszarze dachu, wspornik należy montować na wysokości murłaty.
- Konstrukcja wspornika zapewnia łatwy i szybki montaż płotków do wsporników.



Produkt nr	Kolor	Typ blachodachówki	Opakowanie [szt.]
35130111	czarny	TYP B2A przetłoczenie 20 moduł 360-385	10
35130112	ceglasty		
35130113	brązowy		
35130114	kasztan/czerwony 3009		
35130115	antracytowy	TYP B2B przetłoczenie 30 moduł 360-385	
35130211	czarny		
35130212	ceglasty		
35130213	brązowy		
35130214	kasztan/czerwony 3009	TYP B2C przetłoczenie 20 moduł 320-355	
35130215	antracytowy		
35130311	czarny		
35130312	ceglasty		
35130313	brązowy	TYP B2D przetłoczenie 30 moduł 320-355	
35130314	kasztan/czerwony 3009		
35130315	antracytowy		
35130411	czarny		
35130412	ceglasty	TYP B2D przetłoczenie 30 moduł 320-355	
35130413	brązowy		
35130414	kasztan/czerwony 3009		
35130415	antracytowy		



Wspornik TYP B2A, TYP B2B



Wspornik TYP B2C, TYP B2D

Stal STAL-SNOW



## Wspornik drabinki STAL-SNOW uniwersalny płaski

35.09

**Zastosowanie:**

Mocowanie drabinki przeciwśniegowej do gontów, blach płaskich i trapezowych.

**Materiał:**

Płaskownik stal ocynkowany.

**Wykończenie:**

Malowanie proszkowe.

**UWAGA:**

- Maksymalny odstęp pomiędzy poszczególnymi wspornikami uzależniony jest od kąta nachylenia połaci dachu oraz strefy obciążenia śniegiem (patrz opis STREFY OBCIĄŻENIA ŚNIEGIEM na początku działu).
- Ze względu na obciążenia, występujące w obszarze dachu, wspornik należy montować na wysokości murłaty.
- Konstrukcja wspornika zapewnia łatwy i szybki montaż płotków do wsporników.
- Zastosowanie wspornika do blachy trapezowej:
  - TYP A – max. wysokość trapezu 25 mm.
- Odległość między otworami montażowymi: 85 mm.



Produkt nr	Kolor	Rodzaj	Opakowanie [szt.]
35090110	ocynk naturalny	TYP A	10
35090111	czarny		
35090112	ceglasty		
35090113	brązowy		
35090114	kasztanowy		
35090115	antracytowy		

Do kompletnego zamocowania drabinki STAL-SNOW wymagane jest zastosowanie:

- wspornika uniwersalnego płaskiego **35.09** oraz mocownika **25.101** w przypadku pokryć na rąbek typu „klik”,
- wspornika uniwersalnego płaskiego **35.09** oraz mocownika **25.100** w przypadku pokrycia na rąbek stojący.

Stal STAL-SNOW

## Mocownik na rąbek typu „klik”

25.101

**Zastosowanie:**

Mocowanie wsporników do blach na rąbek typu „klik”.

**Materiał:**

Stal ocynkowana, malowanie proszkowe.

**UWAGA:**

- Dla kompletnego zamocowania drabinki STAL-SNOW wymagane jest zastosowanie wspornika uniwersalnego płaskiego **35.09**.
- **TYP-NR – max wysokość zamka 28 mm.**
- **TYP-WR – max wysokość zamka 46 mm.**

Produkt nr	Kolor	Typ Mocownika	Opakowanie [szt.]
25101100	ocynk naturalny	NR 28mm	10
25101101	czarny		
25101102	ceglasty		
25101103	brązowy		
25101105	antracytowy		
25101200	ocynk naturalny	WR 46mm	10
25101201	czarny		
25101202	ceglasty		
25101203	brązowy		
25101205	antracytowy		



# Rozbijacz śniegu STAL-SNOW

35.11

**Zastosowanie:**

Rozbijanie warstwy osuwającego się śniegu.

**Materiał:**

Płaskownik stal ocynkowany.

**Wykończenie:**

Malowanie proszkowe.

**Zastosowanie rozbijaczy:**

- TYP **A** – dachówka zakładkowa cementowa lub ceramiczna,
- TYP **B** – gonty bitumiczne, papa, blacha płaska, trapezowa, blachodachówka,
- TYP **C** – dachówka karpiówka.

**UWAGA:**

- Rozbijacze stosować tylko jako uzupełnienie do montażu łącznie z drabinkami przeciwśniegowymi (patrz opis STREFY OBCIĄŻENIA ŚNIEGIEM na początku działu).

Produkt nr	Kolor	Rodzaj	Opakowanie [szt.]
35110100	ocynk naturalny	TYP <b>A</b> dachówka zakładkowa	20
35110102	ceglasty		
35110103	brązowy		
35110105	antracytowy		
35110200	ocynk naturalny	TYP <b>B</b> płaski	20
35110202	ceglasty		
35110203	brązowy		
35110205	antracytowy		
35110300	ocynk naturalny	TYP <b>C</b> dachówka karpiówka	10
35110302	ceglasty		
35110303	brązowy		
35110305	antracytowy		



TYP A  
dachówka zakładkowa.



TYP B  
płaski.



TYP C  
dachówka karpiówka.



# Rura przeciwśniegowa TUBE-SNOW

## 36.04

**Zastosowanie:**

Ochrona przeciwśniegowa ciągów komunikacyjnych.

**Materiał:**

Stal ocynkowana.

**Wykończenie:**

Malowanie proszkowe.

**Średnica rury:**  $\varnothing 32$  mm.

**UWAGA:**

- Do połączenia rur konieczne jest zastosowanie łącznika (produkt nr 36.05).

Produkt nr	Kolor	Długość rury [cm]	Opakowanie [szt.]
36041200	ocynk naturalny	120	10
36041201	czarny		
36041202	ceglasty		
36041203	brązowy		
36041204	kasztan/czerwony 3009		
36041205	antracytowy	200	10
36042000	ocynk naturalny		
36042001	czarny		
36042002	ceglasty		
36042003	brązowy		
36042004	kasztan/czerwony 3009	300	10
36042005	antracytowy		
36043000	ocynk naturalny		
36043001	czarny		
36043002	ceglasty		
36043003	brązowy	300	10
36043004	kasztan/czerwony 3009		
36043005	antracytowy		



## Łącznik rury TUBE-SNOW

36.05

**Zastosowanie:**

Łączenie rur przeciwśniegowych TUBE-SNOW.

**Materiał:**

PCW.

Produkt nr	Kolor	Wymiary łącznika [cm]	Opakowanie [szt.]
36050100	czarny	2,5 × 6	10



## Blokada rury TUBE-SNOW

36.14

**Zastosowanie:**

Mocowanie rur przeciwśniegowych.

**Materiał:**

Stal ocynkowana.

Produkt nr	Kolor	Opakowanie [szt.]
36140101	czarny	50
36140102	ceglasty	
36140103	brązowy	
36140105	antracytowy	



Stal STAL-SNOW

## Zaślepka rury TUBE-SNOW

36.15

**Zastosowanie:**

Zaślepienie rur przeciwśniegowych.

**Materiał:**

PCW.

Produkt nr	Kolor	Opakowanie [szt.]
36150100	czarny	20



# Wspornik rury TUBE-SNOW do dachówek zakładkowych

36.06

**Zastosowanie:**

Mocowanie drabinki przeciwśniegowej do dachówek betonowych lub ceramicznych.

**Materiał:**

Płaskownik stal ocynkowany.

**Wykończenie:**

Malowanie proszkowe.

**UWAGA:**

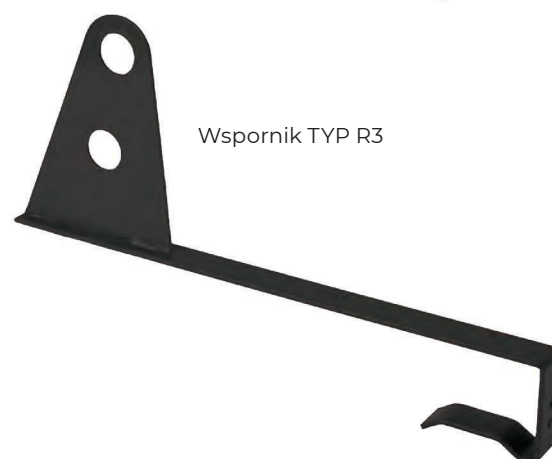
- Maksymalny odstęp pomiędzy poszczególnymi wspornikami uzależniony jest od kąta nachylenia połaci dachu oraz strefy obciążenia śniegiem (patrz opis STREFY OBCIĄŻENIA ŚNIEGIEM na początku działu).
- Ze względu na obciążenia, występujące w obszarze dachu, wspornik należy montować na wysokości murłaty.
- Konstrukcja wspornika zapewnia łatwy i szybki montaż rur do wsporników.



Wspornik TYP R1



Wspornik TYP R2



Wspornik TYP R3

Produkt nr	Kolor	Rodzaj	Opakowanie [szt.]
36060300	ocynk naturalny	TYP R1 długość wspornika 40 cm	10
36060301	czarny		
36060302	ceglasty		
36060303	brązowy		
36060304	kasztanowy		
36060305	antracytowy		
36060400	ocynk naturalny	TYP R2 długość wspornika 45 cm	10
36060401	czarny		
36060402	ceglasty		
36060403	brązowy		
36060404	kasztanowy		
36060405	antracytowy		
36060500	ocynk naturalny	TYP R3 długość wspornika 50 cm	10
36060501	czarny		
36060502	ceglasty		
36060503	brązowy		
36060504	kasztanowy		
36060505	antracytowy		





## Wspornik rury TUBE-SNOW do dachówek karpiówek

36.07

**Zastosowanie:**  
Mocowanie rur przeciwśniegowych do dachówek karpiówek.

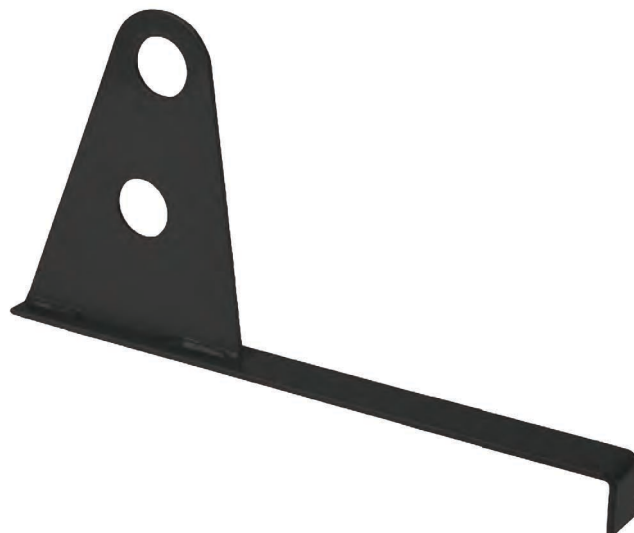
**Materiał:**  
Płaskownik stal ocynkowany.

**Wykończenie:**  
Malowanie proszkowe.

### UWAGA:

- Maksymalny odstęp pomiędzy poszczególnymi wspornikami uzależniony jest od kąta nachylenia połaci dachu oraz strefy obciążenia śniegiem (patrz opis STREFY OBCIĄŻENIA ŚNIEGIEM na początku działu).
- Ze względu na obciążenia, występujące w obszarze dachu, wspornik należy montować na wysokości murłaty.
- Konstrukcja wspornika zapewnia łatwy i szybki montaż rur do wsporników.

Produkt nr	Kolor	Opakowanie [szt.]
36070100	ocynk naturalny	10
36070101	czarny	
36070102	ceglasty	
36070103	brązowy	
36070104	kasztanowy	
36070105	antracytowy	



Stal STAL-SNOW

## Wspornik rur TUBE-SNOW do blach panelowych typu „klik”

36.08

**Zastosowanie:**  
Mocowanie rur przeciwśniegowych.

**Materiał:**  
Stal ocynkowana.

**Wykończenie:**  
Malowanie proszkowe.

### UWAGA:

- Produkt do pokryć dachowych z blach panelowych typu „klik”.
- **TYP-N max wysokość zamka 32 mm.**
- **TYP-W max wysokość zamka 46 mm.**

Produkt nr	Kolor	Typ
36080301	czarny	N 32 mm
36080302	ceglasty	
36080303	brązowy	
36080305	antracytowy	W 46 mm
36080501	czarny	
36080502	ceglasty	
36080503	brązowy	
36080305	antracytowy	



# Wspornik rury TUBE-SNOW do blachodachówki TYP BR1

36.09

**Zastosowanie:**

Mocowanie rur przeciwśniegowych do blachodachówek.

**Materiał:**

Płaskownik stal ocynkowany.

**Opakowanie:** 10 szt.**Wykończenie:**

Malowanie proszkowe.

**UWAGA:**

- Maksymalny odstęp pomiędzy poszczególnymi wspornikami uzależniony jest od kąta nachylenia połaci dachu oraz strefy obciążenia śniegiem (patrz opis STREFY OBCIĄŻENIA ŚNIEGIEM na początku działu).
- Ze względu na obciążenia, występujące w obszarze dachu, wspornik należy montować na wysokości murłaty.
- Konstrukcja wspornika zapewnia łatwy i szybki montaż rur do wsporników.



Produkt nr	Kolor	Typ blachodachówki	Opakowanie [szt.]
36093501	czarny	TYP BR 1 350/20 mm	10
36093502	ceglasty		
36093503	brązowy		
36093504	kasztan/czerwony 3009		
36093505	antracytowy		
36096301	czarny	TYP BR 1 350/35 mm	10
36096302	ceglasty		
36096303	brązowy		
36096304	kasztan/czerwony 3009		
36096305	antracytowy		
36096501	czarny	TYP BR 1 350/30 mm	10
36096502	ceglasty		
36096503	brązowy		
36096504	kasztan/czerwony 3009		
36096505	antracytowy		
36096701	czarny	TYP BR 1 330/30 mm	10
36096702	ceglasty		
36096703	brązowy		
36096704	kasztan/czerwony 3009		
36096705	antracytowy		



# Wspornik rury TUBE-SNOW do blachodachówki TYP BR2

## Zastosowanie:

Mocowanie rur przeciwśniegowych do blachodachówek.

## Materiał:

Płaskownik stal ocynkowany.

## Opakowanie:

10 szt.

## Wykończenie:

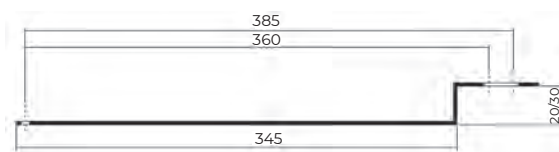
Malowanie proszkowe.

## UWAGA:

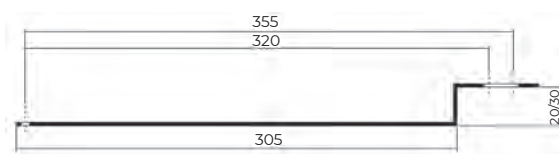
- Maksymalny odstęp pomiędzy poszczególnymi wspornikami uzależniony jest od kąta nachylenia połaci dachu oraz strefy obciążenia śniegiem (patrz opis STREFY OBCIĄŻENIA ŚNIEGIEM na początku działu).
- Ze względu na obciążenia, występujące w obszarze dachu, wspornik należy montować na wysokości murłaty.
- Konstrukcja wspornika zapewnia łatwy i szybki montaż rur do wsporników.



Produkt nr	Kolor	Typ blachodachówki	Opakowanie [szt.]
36130101	czarny	TYP BR2A przetłoczenie 20 moduł 360-385	10
36130102	ceglasty		
36130103	brązowy		
36130104	kasztanowy		
36130105	antracytowy		
36130201	czarny	TYP BR2B przetłoczenie 30 moduł 360-385	
36130202	ceglasty		
36130203	brązowy		
36130204	kasztanowy		
36130205	antracytowy		
36130301	czarny	TYP BR2C przetłoczenie 20 moduł 320-355	
36130302	ceglasty		
36130303	brązowy		
36130304	kasztanowy		
36130305	antracytowy		
36130401	czarny	TYP BR2D przetłoczenie 30 moduł 320-355	
36130402	ceglasty		
36130403	brązowy		
36130404	kasztanowy		
36130405	antracytowy		



Wspornik TYP BR2A, TYP BR2B



Wspornik TYP BR2C, TYP BR2D

## Mocownik na rąbek stojący

25.100

### Zastosowanie:

Mocowanie wsporników do blach na zakładkę stojącą.

### Materiał:

Płaskownik stal ocynkowany.

### Wykończenie:

Malowanie proszkowe.

### UWAGA:

- Do kompletnego zamocowania drabinki STAL-SNOW wymagane jest zastosowanie wspornika uniwersalnego płaskiego (produkt nr 35.09).



Produkt nr	Kolor	Opakowanie [szt.]
25100100	ocynk naturalny	10
25100101	czarny	
25100102	ceglasty	
25100103	brązowy	
25100105	antracytowy	

## Mocownik na rąbek typu „klik”

25.101

### Zastosowanie:

Mocowanie wsporników do blach na rąbek typu „klik”.

### Materiał:

Stal ocynkowana, malowanie proszkowe.

### UWAGA:

- Maksymalny odstęp pomiędzy poszczególnymi wspornikami uzależniony jest od kąta nachylenia połaci dachu oraz strefy obciążenia śniegiem (patrz opis STREFY OBCIĄŻENIA ŚNIEGIEM na początku działu).
- Ze względu na obciążenia, występujące w obszarze dachu, wspornik należy montować na wysokości murłaty.
- Konstrukcja wspornika zapewnia łatwy i szybki montaż rur do wsporników.
- Zastosowanie wspornika do blachy trapezowej:
- Odległość między otworami montażowymi: 115 mm.
- możliwość regulacji.
- TYP-NR – max wysokość zamka 28 mm.**
- TYP-WR – max wysokość zamka 46 mm.**

Produkt nr	Kolor	Typ Mocownika	Opakowanie [szt.]
25101100	ocynk naturalny	NR 28mm	10
25101101	czarny		
25101102	ceglasty		
25101103	brązowy		
25101105	antracytowy		
25101200	ocynk naturalny	WR 46mm	10
25101201	czarny		
25101202	ceglasty		
25101203	brązowy		
25101205	antracytowy		



# Wspornik rury TUBE-SNOW uniwersalny płaski 36.10

## Zastosowanie:

Mocowanie rur przeciwśniegowych do gontów, blach płaskich i trapezowych.

## Materiał:

Płaskownik stal ocynkowany.

## Opakowanie:

10 szt.

## Wykończenie:

Malowanie proszkowe.

## UWAGA:

- Maksymalny odstęp pomiędzy poszczególnymi wspornikami uzależniony jest od kąta nachylenia połaci dachu oraz strefy obciążenia śniegiem (patrz opis STREFY OBCIĄŻENIA ŚNIEGIEM na początku działu).
- Ze względu na obciążenia, występujące w obszarze dachu, wspornik należy montować na wysokości murłaty.
- Konstrukcja wspornika zapewnia łatwy i szybki montaż rur do wsporników.
- Zastosowanie wspornika do blachy trapezowej max. wysokość trapezu 55 mm.
- **TYP L** - odległość między otworami montażowymi 115 mm.
- **TYP A** - do połączenia z mocownikiem:
  - na rąbek - 25.100,
  - na rąbek typu „klik” - 25.101
- możliwość regulacji.

Produkt nr	Kolor	Typ
36103500	ocynk naturalny	TYP L
36103501	czarny	
36103502	ceglasty	
36103503	brązowy	
36103504	kasztan/czerwony 3009	
36103505	antracytowy	TYP A
36104500	ocynk naturalny	
36104501	czarny	
36104502	ceglasty	
36104503	brązowy	
36104504	kasztan/czerwony 3009	
36104505	antracytowy	



Wspornik TYP L



Wspornik TYP A



# **Kominki wentylacyjne i przejścia antenowe**





TRIVENTA® – system przejść dachowych i kominków wentylacyjnych do dachówek, blach dachowych i gontów wykonany z wysokiej jakości tworzywa sztucznego.

Dzięki zastosowanym materiałom w procesie produkcji uzyskano znakomitą odporność na uszkodzenia mechaniczne. Średnice kominków wentylacyjnych o przekrojach 125 mm oraz 150 mm zapewniają optymalną wentylację pomieszczeń, czy też odpowietrzanie pionów kanalizacyjnych. Konstrukcja kominka 125 mm umożliwia pionowe ustawienie kominka wentylacyjnego w zakresie od 15° do 45° nachylenia połaci dachowej. Kominek 150 mm został skonstruowany w sposób zapewniający zawsze prostopadłe ustawienie do połaci dachu przez co uzyskano świetny design i estetykę oraz niezwykle łatwy montaż. Górne części kominków wentylacyjnych posiadają kanały odprowadzające kondensat.

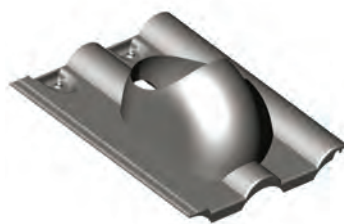
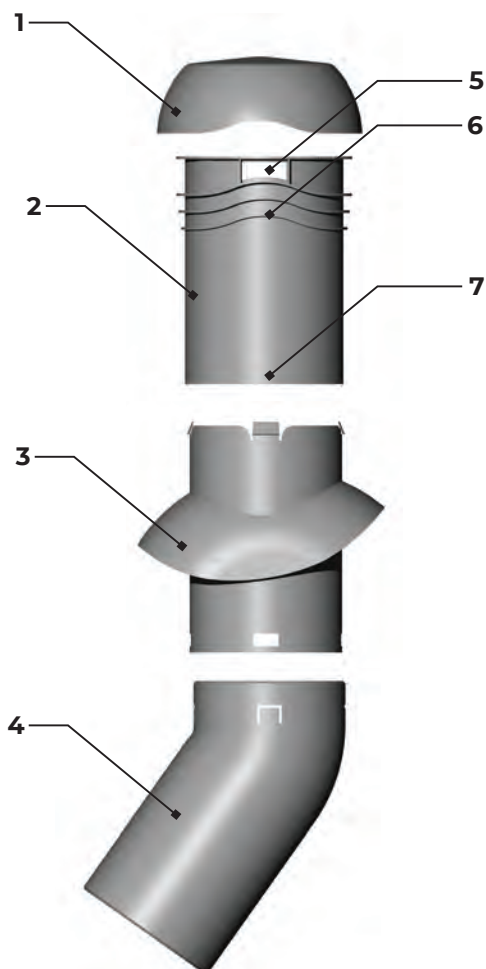
System TRIVENTA® malowany jest najwyższej jakości farbami odpornymi na działanie promieniowania UV, w szerokiej gamie kolorystycznej maksymalnie zbliżonej do barw dachówek, blach dachowych i gontów.





## Elementy systemu TRIVENTA o średnicy $\varnothing 125$ mm

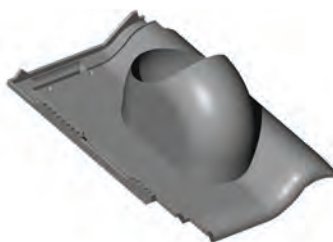
- 1** Ukształtowana pokrywa zmniejszająca opory przepływu powietrza z poziomą ułatwiającą pionowe ustawienie rury kominka.
- 2** Górna część kominka o średnicy 136 mm i przekroju wentylacyjnym 145 cm<sup>2</sup>.
- 3** Kształt nakrywy umożliwiający pionowe ustawienie kominka przy nachyleniu połaci od 15° do 45°.
- 4** Pionowe przejście przez połac dachu ułatwiające uszczelnienie oraz zmniejszające straty ciepła.
- 5** Boczne otwory zwiększające wydajność wentylacji.
- 6** Spojlery aerodynamiczne optymalizujące przepływ powietrza wokół kominka.
- 7** Kanały odprowadzające kondensat o łącznej powierzchni 17 cm<sup>2</sup>.



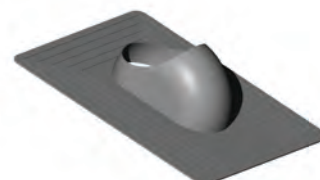
Podstawy przejściowe do dachówek betonowych.



Podstawy przejściowe do pokryć płaskich.



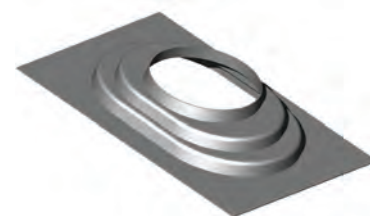
Podstawy przejściowe do dachówek ceramicznych.



Podstawy przejściowe do pokryć płaskich.



Podstawy przejściowe do blachodachówek i blachy modułowej.



Kołnierz uszczelniający – zalecana opcja dodatkowa



Rura elastyczna przyłączeniowa o długości 0,5 m.



Skorzystaj z aplikacji IVT i dobierz odpowiednie kominki do pokrycia dachowego



# TRIVENTA – kominek wentylacyjny Ø125 mm do dachówek i gontów

**Zastosowanie:**  
Wentylacja pomieszczeń oraz odpowietrzenie instalacji sanitarnych.

**Materiał:**  
Akrylo-butadieno-  
-styren (ABS).

**Powłoka zewnętrzna:** Wysokiej jakości lakier odporny na promieniowanie UV.

**Średnica przyłącza:** Ø125 mm.

**Kolory:** Według palety barw producenta dachówek.

**UWAGA:**

- Wszystkie kominki oferowane są według kolorystyki producentów dachówek.
- Przy zamówieniu prosimy podać nazwę koloru zgodną z nazwą producentów dachówek.



Kominki wentylacyjne

Produkt nr	Producent	Model / Typ	
41140300	Bogen	Innovo 10	
41140500		Innovo 12	
41140600		Plano 11	
41140700		Reform 11	
41040200	Creaton / Euronit dachówki cementowe	Heidelberg / Extra	
41040300		Göteborg / Profil S	
41040500		Kapstadt	
41071800	Creaton dachówki ceramiczne	Balance	
41070400		Domino	
41071900		Futura	
41072100		Harmonica	
41071100		Harmonie	
41071700		Premion	
41072000		Titania	
41072200		Simpla	
41030300		IBF	Vojens
41030400			Ikast / Skagen
41030800	Aarhus		
41030400	Monier / Braas dachówki betonowe	Bałtycka	
41030500		Celtycka	
41030600		Grecka	
41030300		Romańska / Classic	
41030700		Tegalit	
41030800		Teviva	
41081500		Reviva	
41081000		Monier / Braas dachówki ceramiczne	Amber 12V
41081400			Rubin 9V
41081200			Rubin 13V
41081100	Rubin 13 / Sirius 13		
41081600	Turmalin		

Produkt nr	Producent	Model / Typ	
41030300	Nelskamp	Finkenberger	
41030400		S-Pfanne	
41030500		Sigma	
41030800		Planum	
41110800		G10	
41060300	Röben	Fleming	
41060400		MonzaPlus	
41060500		Bornholm	
41060600		Piemont	
41060700		Bergamo	
41090200	Tondach	Figaro 11	
41090300		Holenderka 11 / Samba	
41120300		Marsylka 12	
41100500	Wienerberger / Koramic	Alegria 9	
41140500		Alegria 12	
41100300		Renesansowa L15	
41100600		Cosmo 15	
41100800		Orea 9	
41100900		Actua 10	
41140300		Universo 10	
41300100		Karpiówka półokrągła 18 × 38 cm	krycie w koronkę KD
41300200			krycie w łuskę DD
41520100		Płaski / Gont	-



# TRIVENTA – kominek wentylacyjny Ø125 mm do blachodachówek

**Zastosowanie:**  
Wentylacja pomieszczeń oraz odpowietrzenie instalacji sanitarnych.

**Materiał:**  
Akrylo-butadieno-  
styren (ABS).

**Powłoka zewnętrzna:** Wysokiej jakości lakier odporny na promieniowanie UV.

**Średnica przyłącza:** Ø125 mm.

**Kolory:** Według palety RAL i barw producentów.

## UWAGA:

- Wszystkie kominki oferowane są według kolorystyki producentów blachy.
- Każdy z produktów dostępny jest na zamówienie w kolorystyce dowolnej wg palety RAL (termin realizacji do 10 dni roboczych).



Kominki wentylacyjne

Produkt nr	Model	Rodzaj	Kolor	
41500101	Blachodachówka	N-profil (niski profil) wysokość fali 23 mm	czarny 9005	
41500102			ceglasty 8004	
41500103			brązowy 8017	
41500104			brązowy 8019	
41500105			antracytowy 7024	
41500115			antracytowy 7016	
41500106			czerwony 3011	
41500107			zielony 6020	
41500100			wg palety RAL	
41500201			W-profil (wysoki profil) wysokość fali 34 mm	czarny 9005
41500202		ceglasty 8004		
41500203		brązowy 8017		
41500204		brązowy 8019		
41500205		antracytowy 7024		
41500215		antracytowy 7016		
41500206		czerwony 3011		
41500207		zielony 6020		
41500200		wg palety RAL		
41500501		Uniwersalny płaski		UP-profil
41500502			ceglasty 8004	
41500503	brązowy 8017			
41500504	brązowy 8019			
41500505	antracytowy 7024			
41500515	antracytowy 7016			
41500506	czerwony 3011			
41500507	zielony 6020			
41500500	wg palety RAL			

Produkt nr	Model	Rodzaj	Kolor
41500500	Budmat Murano	UP-profil	wg producenta
41500900	Budmat Rialto	BR-profil	wg producenta
41501100	Budmat Wenecja	BV-profil	wg producenta
41501300	Plannja Flex	PF-profil	wg producenta
41501500	Ruukki Finnera	RF-profil	wg producenta
41501700	Ruukki Adamante	PA-profil	wg producenta
41501700	Pruszyński Arad	PA-profil	wg producenta
41501900	Blachotrapez Germania	BG-profil	wg producenta
41502100	Blachpol Mustang	BM-profil	wg producenta
41501500	Balex Panorama	RF-profil	wg producenta
41511800	Bratex Allano	T18-profil	wg producenta
41511800	Trapez T-18	T18-profil	wg producenta
41513500	Trapez T-35	T35-profil	wg producenta



# TRIVENTA – kominek wentylacyjny Ø125 mm do dachówek – zestaw z rurą przyłączeniową

**Zastosowanie:**  
Wentylacja pomieszczeń oraz odpowietrzenie instalacji sanitarnych.

**Materiał:**  
Akrylo-butadieno-  
-styren (ABS).

**Powłoka zewnętrzna:** Wysokiej jakości lakier odporny na promieniowanie UV.

**Średnica przyłącza:** Ø125 mm.

**Kolory:** Według palety barw producenta dachówek.

**UWAGA:**

- Wszystkie kominki oferowane są według kolorystyki producentów dachówek.
- Przy zamówieniu prosimy podać nazwę koloru zgodną z nazwą producentów dachówek.



Kominki wentylacyjne

Produkt nr	Producent	Model / Typ	
42140300	Bogen	Innovo 10	
42140500		Innovo 12	
42140600		Plano 11	
42140700		Reform 11	
42040200	Creaton / Euronit dachówki cementowe	Heidelberg / Extra	
42040300		Göteborg / Profil S	
42040500		Kapstadt	
42071800	Creaton dachówki ceramiczne	Balance	
42070400		Domino	
42071900		Futura	
42072100		Harmonica	
42071100		Harmonie	
42071700		Premion	
42072000		Titania	
42072200		Simpla	
42030300		IBF	Vojens
42030400			Ikast / Skagen
42030800		Monier / Braas dachówki betonowe	Aarhus
42030400	Bałtycka		
42030500	Celtycka		
42030600	Grecka		
42030300	Romańska / Classisc		
42030700	Tegalit		
42030800	Teviva		
42081500	Reviva		
42081000	Amber 12V		
42081400	Rubin 9V		
42081200	Monier / Braas dachówki ceramiczne	Rubin 13V	
42081100		Rubin 13 / Sirius 13	
42081600		Turmalin	

Produkt nr	Producent	Model / Typ	
42030300	Nelskamp	Finkenberger	
42030400		S-Pfanne	
42030500		Sigma	
42030800		Planum	
42110800	Röben	G10	
42060300		Fleming	
42060400		MonzaPlus	
42060500		Bornholm	
42060600		Piemont	
42060700		Bergamo	
42090200		Tondach	Figaro 11
42090300			Holenderka 11 / Samba
42120300			Marsylka 12
42100500		Wienerberger / Koramic	Alegria 9
42140500	Alegria 12		
42100400	E32		
42100300	Renesansowa L15		
42100600	Cosmo 15		
42100800	Orea 9		
42100900	Actua 10		
42140300	Universo 10		
42300100	Karpiówka półokrągła 18 x 38 cm		krycie w koronkę KD
42300200			krycie w łuskę DD
42520100	Płaski / Gont	-	



# TRIVENTA – kominek wentylacyjny ø125 mm do blachodachówek – zestaw z rurą przyłączeniową

**Zastosowanie:**  
 Wentylacja pomieszczeń oraz odpowietrzenie instalacji sanitarnych.

**Materiał:**  
 Akrylo-butadieno-styren (ABS).

**Powłoka zewnętrzna:** Wysokiej jakości lakier odporny na promieniowanie UV.

**Średnica przyłącza:** ø125 mm.

**Kolory:** Według palety RAL i barw producentów.

**UWAGA:**

- Wszystkie kominki oferowane są według kolorystyki producentów blachy.
- Każdy z produktów dostępny jest na zamówienie w kolorystyce dowolnej wg palety RAL (termin realizacji do 10 dni roboczych).



Kominki wentylacyjne

Produkt nr	Model	Rodzaj	Kolor	
42500101	Blachodachówka	N-profil (niski profil) wysokość fali 23 mm	czarny 9005	
42500102			ceglasty 8004	
42500103			brązowy 8017	
42500104			brązowy 8019	
42500105			antracytowy 7024	
42500115			antracytowy 7016	
42500106			czerwony 3011	
42500107			zielony 6020	
42500100			wg palety RAL	
42500201			W-profil (wysoki profil) wysokość fali 34 mm	czarny 9005
42500202		ceglasty 8004		
42500203		brązowy 8017		
42500204		brązowy 8019		
42500205		antracytowy 7024		
42500215		antracytowy 7016		
42500206		czerwony 3011		
42500207		zielony 6020		
42500200		wg palety RAL		
42500501		Uniwersalny płaski		UP-profil
42500502			ceglasty 8004	
42500503	brązowy 8017			
42500504	brązowy 8019			
42500505	antracytowy 7024			
42500515	antracytowy 7016			
42500506	czerwony 3011			
42500507	zielony 6020			
42500500	wg palety RAL			

Produkt nr	Model	Rodzaj	Kolor
42500500	Budmat Murano	UP-profil	wg producenta
42500900	Budmat Rialto	BR-profil	wg producenta
42501100	Budmat Wenecja	BV-profil	wg producenta
42501300	Plannja Flex	PF-profil	wg producenta
42501500	Ruukki Finnera	RF-profil	wg producenta
42501700	Ruukki Adamante	PA-profil	wg producenta
42501700	Pruszyński Arad	PA-profil	wg producenta
42501900	Blachotrapez Germania	BG-profil	wg producenta
42502100	Blachpol Mustang	BM-profil	wg producenta
42501500	Balex Panorama	RF-profil	wg producenta
42511800	Bratex Allano	T18-profil	wg producenta
42511800	Trapez T-18	T18-profil	wg producenta
42513500	Trapez T-35	T35-profil	wg producenta



## Elementy systemu TRIVENTA PLUS o średnicy $\varnothing 150$ mm

- 1** Pokrywa optymalizująca przepływy powietrza.
- 2** Górna część kominka o przekroju wentylacyjnym aż 248 cm<sup>2</sup>.
- 3** Kanały odprowadzające kondensat o łącznej powierzchni ponad 21 cm<sup>2</sup>.
- 4** Pionowe przejście przez połąc dachu ułatwiające uszczelnienie oraz zmniejszające straty ciepła.
- 5** Przyłącze o średnicy 150 mm i przekroju 168 cm<sup>2</sup> spełniające rozporządzenie Ministra Infrastruktury.
- 6** Konstrukcja kominka zapewniająca zawsze prostopadłe ustawienie do połąci dachu przez co uzyskano świetny design i estetykę oraz niezwykle łatwy montaż.



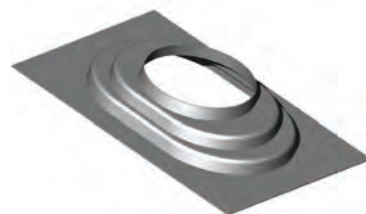
Podstawy przejściowe do dachówek betonowych, ceramicznych i gontów.



Podstawy przejściowe do blachodachówek, blach modułowych oraz pokryć płaskich.

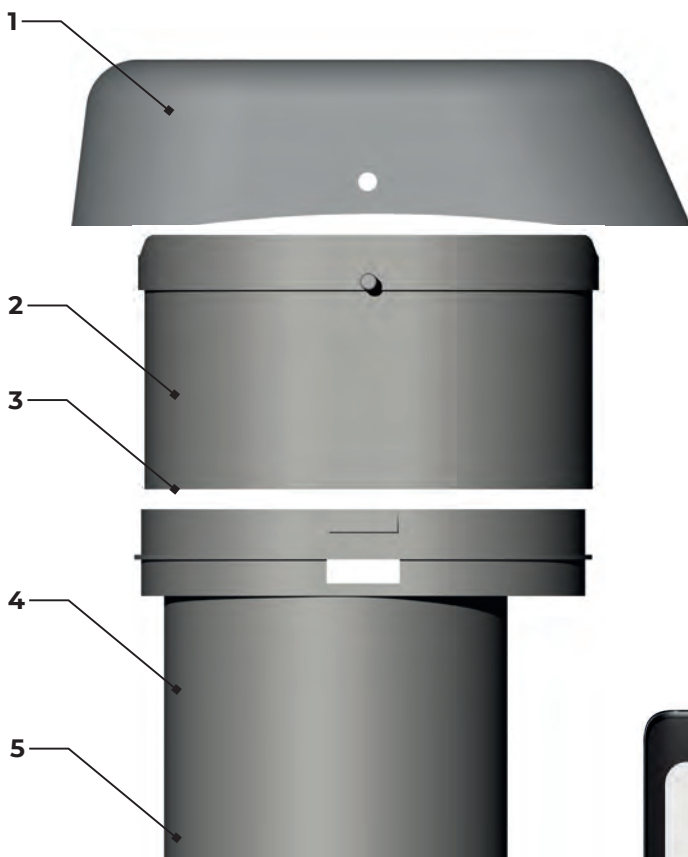


Rura elastyczna przyłączeniowa o długości 0,5 m.



Kołnierz uszczelniający – zalecana opcja dodatkowa

Kominki wentylacyjne



Skorzystaj z aplikacji IVT i dobierz odpowiednie kominki do pokrycia dachowego



# TRIVENTA PLUS – kominek wentylacyjny Ø150 mm do dachówek, gontów

**Zastosowanie:**  
Wentylacja pomieszczeń oraz odpowietrzenie instalacji sanitarnych.

**Materiał:**  
Akrylo-butadieno-  
styren (ABS).

**Powłoka zewnętrzna:** Wysokiej jakości lakier odporny na promieniowanie UV.

**Średnica przyłącza:** Ø150 mm.

**Kolory:** Według palety barw producenta dachówek.

## UWAGA:

- Wszystkie kominki oferowane są według kolorystyki producentów dachówek.
- Przy zamówieniu prosimy podać nazwę koloru zgodną z nazwą producentów dachówek.



Kominki wentylacyjne

Produkt nr	Producent	Model / Typ	Dostępność od
43140300	Bogen	Innovo 10	12.2022
43140500		Innovo 12	04.2023
43140600		Plano 11	03.2023
43140700		Reform 11	12.2022
43040200	Creaton / Euronit dachówki cementowe	Heidelberg / Extra	12.2022
43040300		Göteborg / Profil S	10.2022
43040500		Kapstadt	10.2022
43071400	Creaton / Euronit dachówki ceramiczne	Koda	03.2023
43071700		Premion	04.2023
43072000		Titania	01.2023
43072200		Simpla	01.2023
43030300	IBF	Vojens	01.2023
43030400		Ikast / Skagen	10.2022
43030800		Aarhus	09.2022
43030300	Monier / Braas dachówki betonowe	Romańska / Classic	01.2023
43030400		Bałtycka	10.2022
43030500		Celtycka	10.2022
43030700		Tegalit	09.2022
43030800		Teviva	09.2022
43081200	Monier / Braas dachówki ceramiczne	Rubin 13V	03.2023
43081400		Rubin 9V	02.2023
43081600		Turmalin	03.2023
43030300	Nelskamp	Finkenberger	01.2023
43030400		S-Pfanne	10.2022
43030500		Sigma	10.2022
43030800		Planum	09.2022
43110800		G10	01.2023
43060400	Röben	MonzaPlus	11.2022
43060500		Bornholm	03.2023
43060600		Piemont	11.2022
43060700		Bergamo	09.2022
43090200		Figaro11	04.2023
43090300	Tondach	Holenderka 11/ Samba	02.2023
43090400		Bolero	09.2022
43120300		Marsylka 12	03.2023

Produkt nr	Producent	Model / Typ	Dostępność od
43100300	Wienerberger / Koramic	Renesansowa L15	04.2023
43100500		Alegria 9	12.2022
43100600		Cosmo15	09.2022
43100800		Orea 9	09.2022
43140300		Universo 10	12.2022
43140500		Alegria 12	04.2023
43300100	Karpówka półokrągła 18 x 38 cm	krycie w koronkę i w łuskę	03.2023
43520100	Płaski / Gont	-	01.2023

Kominki TRIVENTA PLUS Ø150 mm do innych modeli dachówek na zapytanie.



# TRIVENTA PLUS – kominek wentylacyjny Ø150mm do blachodachówek

**Zastosowanie:**  
Wentylacja pomieszczeń oraz odpowietrzenie instalacji sanitarnych.

**Materiał:**  
Akrylo-butadieno-  
-styren (ABS).

**Powłoka zewnętrzna:** Wysokiej jakości lakier odporny na promieniowanie UV.

**Średnica przyłącza:** Ø150 mm.

**Kolory:** Według palety RAL i barw producentów.

**UWAGA:**

- Wszystkie kominki oferowane są według kolorystyki producentów blachy.
- Każdy z produktów dostępny jest na zamówienie w kolorystyce dowolnej wg palety RAL (termin realizacji do 10 dni roboczych).



Kominki wentylacyjne

Produkt nr	Model	Rodzaj	Kolor	Dostępność od
43500101	Blachodachówka	N-profil (niski profil) wysokość fali 23 mm	czarny 9005	09.2022
43500102			ceglasty 8004	
43500103			brązowy 8017	
43500104			brązowy 8019	
43500105			antracytowy 7024	
43500115			antracytowy 7016	
43500106			czerwony 3011	
43500107			zielony 6020	
43500100			wg palety RAL	
43500501			Uniwersalny płaski	
43500502	ceglasty 8004			
43500503	brązowy 8017			
43500504	brązowy 8019			
43500505	antracytowy 7024			
43500515	antracytowy 7016			
43500506	czerwony 3011			
43500507	zielony 6020			
43500500	wg palety RAL			
43501100	Budmat Venecja	BV-profil	wg producenta	09.2022
43501500	Ruukki Finnera	RF-profil	wg producenta	02.2023
43501500	Balex Panorama	RF-profil	wg producenta	02.2023
43501700	Ruukki Adamante	PA-profil	wg producenta	04.2023
43501700	Pruszyński Arad	PA-profil	wg producenta	04.2023
43501900	Blachotrapez Germania	BG-profil	wg producenta	02.2023
43511800	Trapez T-18	T18-profil	wg producenta	12.2022
43511800	Bratex Allano	T18-profil	wg producenta	12.2022

Kominki TRIVENTA PLUS Ø150 mm do innych profili blachodachówki na zapytanie.





# TRIVENTA PLUS – kominek wentylacyjny Ø150 mm do dachówek z rurą przyłączeniową

**Zastosowanie:**  
Wentylacja pomieszczeń oraz odpowietrzenie instalacji sanitarnych.

**Materiał:**  
Akrylo-butadieno-styren (ABS).

**Powłoka zewnętrzna:** Wysokiej jakości lakier odporny na promieniowanie UV.

**Średnica przyłącza:** Ø150 mm.

**Kolory:** Według palety barw producenta dachówek.

**UWAGA:**

- Wszystkie kominki oferowane są według kolorystyki producentów dachówek.
- Przy zamówieniu prosimy podać nazwę koloru zgodną z nazwą producentów dachówek.

Produkt nr	Producent	Model / Typ	Dostępność od
44140300	Bogen	Innovo 10	12.2022
44140500		Innovo 12	04.2023
44140600		Plano 11	03.2023
44140700		Reform 11	12.2022
44040200	Creaton / Euronit dachówki cementowe	Heidelberg / Extra	12.2022
44040300		Göteborg / Profil S	10.2022
44040500		Kapstadt	10.2022
44071400	Creaton / Euronit dachówki ceramiczne	Koda	03.2023
44071700		Premion	04.2023
44072000		Titania	01.2023
44072200		Simpla	01.2023
44030300	IBF	Vojens	01.2023
44030400		Ikast / Skagen	10.2022
44030800		Aarhus	09.2022
44030300	Monier / Braas dachówki betonowe	Romańska / Classic	01.2023
44030400		Bałtycka	10.2022
44030500		Celtycka	10.2022
44030700		Tegalit	09.2022
44030800		Teviva	09.2022
44081200	Monier / Braas dachówki ceramiczne	Rubin 13V	03.2023
44081400		Rubin 9V	02.2023
44081600		Turmalin	03.2023
44030300	Nelskamp	Finkenberger	01.2023
44030400		S-Pfanne	10.2022
44030500		Sigma	10.2022
44030800		Planum	09.2022
44110800		G10	01.2023
44060400	Röben	MonzaPlus	11.2022
44060500		Bornholm	03.2023
44060600		Piemont	11.2022
44060700		Bergamo	09.2022
44090200		Figaro11	04.2023
44090300	Tondach	Holenderka 11/ Samba	02.2023
44090400		Bolero	09.2022
44120300		Marsylka 12	03.2023



Produkt nr	Producent	Model / Typ	Dostępność od
44100300	Wienerberger / Koramic	Renesansowa L15	04.2023
44100500		Alegria 9	12.2022
44100600		Cosmo15	09.2022
44100800		Orea 9	09.2022
44140300		Universo 10	12.2022
44140500		Alegria 12	04.2023
44300100	Karpówka półokrągła 18 x 38 cm	krycie w koronkę i w łuskę	03.2023
44520100	Płaski / Gont	-	01.2023

Kominki TRIVENTA PLUS Ø150 mm do innych modeli dachówek na zapytanie.



# TRIVENTA PLUS – kominek wentylacyjny Ø150 mm do blachodachówek z rurą przyłączeniową

**Zastosowanie:**  
Wentylacja pomieszczeń oraz odpowietrzenie instalacji sanitarnych.

**Materiał:**  
Akrylo-butadieno-  
-styren (ABS).

**Powłoka zewnętrzna:** Wysokiej jakości lakier odporny na promieniowanie UV.

**Średnica przyłącza:** Ø150 mm.

**Kolory:** Według palety RAL i barw producentów.

## UWAGA:

- Wszystkie kominki oferowane są według kolorystyki producentów blachy.
- Każdy z produktów dostępny jest na zamówienie w kolorystyce dowolnej wg palety RAL (termin realizacji do 10 dni roboczych).



Produkt nr	Model	Rodzaj	Kolor	Dostępność od
44500101	Blachodachówka	N-profil (niski profil) wysokość fali 23 mm	czarny 9005	09.2022
44500102			ceglasty 8004	
44500103			brązowy 8017	
44500104			brązowy 8019	
44500105			antracytowy 7024	
44500115			antracytowy 7016	
44500106			czerwony 3011	
44500107			zielony 6020	
44500100			wg palety RAL	
44500501			Uniwersalny płaski	
44500502	ceglasty 8004			
44500503	brązowy 8017			
44500504	brązowy 8019			
44500505	antracytowy 7024			
44500515	antracytowy 7016			
44500506	czerwony 3011			
44500507	zielony 6020			
44500500	wg palety RAL			
44501100	Budmat Venecja	BV-profil	wg producenta	09.2022
44501500	Ruukki Finnera	RF-profil	wg producenta	02.2023
44501500	Balex Panorama	RF-profil	wg producenta	02.2023
44501700	Ruukki Adamante	PA-profil	wg producenta	04.2023
44501700	Pruszyński Arad	PA-profil	wg producenta	04.2023
44501900	Blachotrapez Germania	BG-profil	wg producenta	02.2023
44511800	Trapez T-18	T18-profil	wg producenta	12.2022
44511800	Bratex Allano	T18-profil	wg producenta	12.2022

Kominki TRIVENTA PLUS Ø150 mm do innych profili blachodachówki na zapytanie



## Rura elastyczna przyłączeniowa

41.80

### Zastosowanie:

Połączenie kominków wentylacyjnych z instalacją wentylacyjną wewnętrzną.

### Materiał:

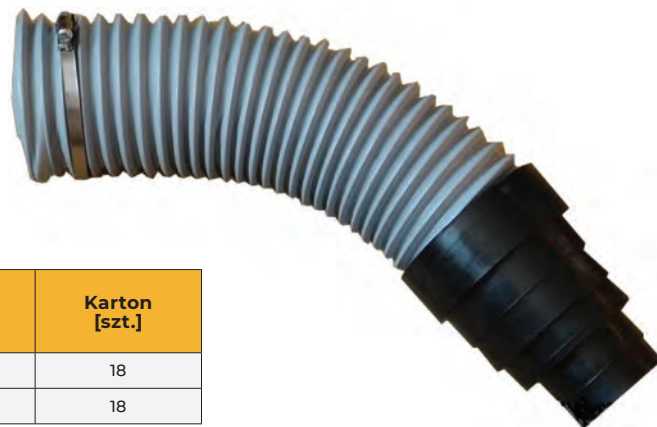
Opaska: stal nierdzewna,  
rura: polichlorek winylu,  
redukcja: polipropylen.

### Właściwości produktu:

- Poprzez redukcje możliwe jest połączenie ze standardowymi instalacjami sanitarnymi wewnętrznymi.
- Duża elastyczność rury PCW.
- Materiał odporny na zanieczyszczenia olejowe i kwaśne środowisko.

Produkt nr	Wymiar $\varnothing$ [mm]	Długość [cm]	Redukcja [mm]	Karton [szt.]
41801202	125	50	125/100	18
41801502	150	50	150/125/100	18

Dostępne inne długości rur na zapytanie.



## Kołnierz uszczelniający

41.83

### Zastosowanie:

Uszczelnienie przejścia kominka wentylacyjnego przez połąc dachową.

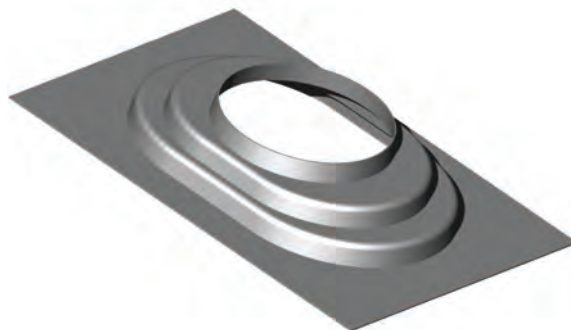
### Materiał:

EPDM.

### Właściwości produktu:

- Wysokiej jakości materiał EPDM odporny na temperaturę, starzenie i promieniowanie UV.
- Elastyczna konstrukcja mieszka umożliwia uszczelnienie w szerokim zakresie kątów nachylenia połąc dachu.
- Taśmy samoprzylepne umożliwiają niezawodne połączenie z membranami.

Produkt nr	Wymiar nominalny przejścia $\varnothing$ [mm]	Wymiar kołnierza [mm]	Opakowanie [szt.]
41830100	125	320x225	1
41830150	150	320x250	1



## Przejście dachowe z nasadką antenową

**Zastosowanie:**

Przejścia masztów antenowych przez połąc dachową.

**Materiał:**

Akrylo-butadieno-styren (ABS).

**Powłoka zewnętrzna:** Wysokiej jakości lakier odporny na promieniowanie UV.

**Średnica otworu:** od  $\varnothing 24$  do  $\varnothing 120$  mm.

**Kolory:** Według palety barw producentów dachówek i blachodachówek oraz palety RAL.



Przejścia antenowe

Produkt nr	Model	Rodzaj	Kolor	
45500101	Blachodachówka	N-profil (niski profil)	czarny 9005	
45500102			ceglasty 8004	
45500103			brązowy 8017	
45500104			brązowy 8019	
45500105			antracytowy 7024	
45500115			antracytowy 7016	
45500106			czerwony 3011	
45500107			zielony 6020	
45500100			wg palety RAL	
45500201			W-profil (wysoki profil)	czarny 9005
45500202		ceglasty 8004		
45500203		brązowy 8017		
45500204		brązowy 8019		
45500205		antracytowy 7024		
45500215		antracytowy 7016		
45500206		czerwony 3011		
45500207		zielony 6020		
45500200		wg palety RAL		
45500501		Uniwersalny płaski		UP-profil
45500502			ceglasty 8004	
45500503	brązowy 8017			
45500504	brązowy 8019			
45500505	antracytowy 7024			
45500515	antracytowy 7016			
45500506	czerwony 3011			
45500507	zielony 6020			
45500500	wg palety RAL			
45500500	Budmat Murano	UP-profil	wg producenta	
45501100	Budmat Wenecja	BV-profil	wg producenta	
45501300	Plannja Flex	PF-profil	wg producenta	
45501500	Ruukki Finnera	RF-profil	wg producenta	
45501700	Ruukki Adamante	PA-profil	wg producenta	
45501700	Pruszyński Arad	PA-profil	wg producenta	
45071900	Blachotrapez Germania	BG-profil	wg producenta	
45501500	Balex Panorama	RF-profil	wg producenta	



## Przejście dachowe z nasadką antenową cd.

Produkt nr	Producent	Model / Typ
45140300	Bogen	Innovo 10
45140500		Innovo 12
45140600		Plano 11
45040200	Creaton / Euronit dachówki cementowe	Extra
45040300		Profil S
45040500		Kapstadt
45071800	Creaton dachówki ceramiczne	Balance
45070400		Domino
45071900		Futura
45072100		Harmonica
45071100		Harmonie
45071700		Premion
45072000		Titania
45030300		IBF
45030400	Ikast/ Skagen	
45030400	Monier / Braas dachówki betonowe	Bałtycka
45030500		Celtycka
45030600		Grecka
45030300		Romańska / Classic
45030700		Tegalit
45030800		Teviva
45081500		Reviva
45081000		Monier / Braas dachówki ceramiczne
45081400	Rubin 9V	
45081200	Rubin 13V	
45081100	Rubin 13 / Sirius 13	
45081600	Turmalin	

Produkt nr	Producent	Model / Typ
45030300	Nelskamp	ClimaLife Finkenberger
45030400		S-Pfanne
45030500		EasyLife Sigma
45110700		Nibra DS5
45060300	Röben	Fleming
45060400		MonzaPlus
45060500		Bornholm
45060600		Piemont
45060700		Bergamo
45090200	Tondach	Figaro 11
45090300		Holenderka 11 / Samba
45120300		Marsylka 12
45100500	Wienerberger / Koramic	Alegra 9
45140500		Alegra 12
45100300		Renesansowa L15
45100600		Cosmo 15
45100800		Orea 9
45100900		Actua 10
45140300		Universo 10
45300100		Karpiówka półokrągła 18 x 38 cm
45300200	krycie w łuskę DD	





# **Odwodnienia i kominki wentylacyjne do dachów płaskich**



# Kominek wentylacyjny do dachów płaskich

# 60.28

**Zastosowanie:**

Wentylacja połaci dachowej na dachach płaskich.

**Materiał:**

Polipropylen z dodatkiem kauczuku.

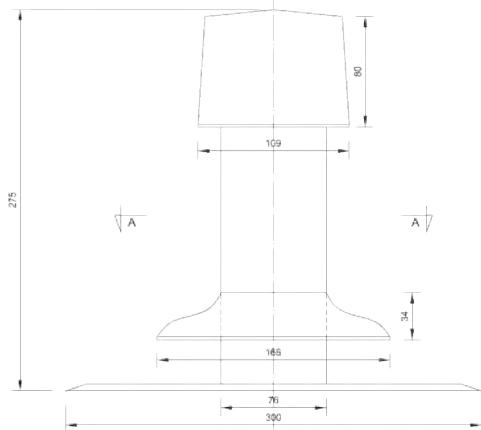
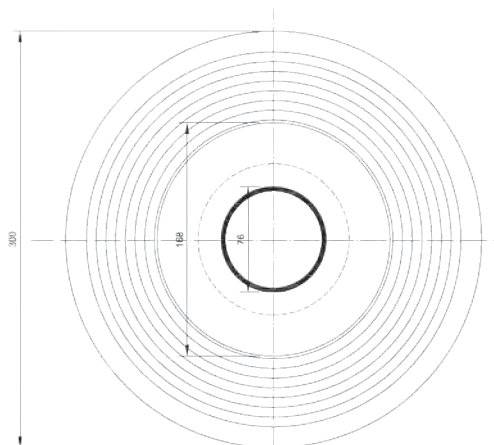
**Zalety produktu:**

- Uniwersalna podstawa kominka.
- Dodatkowy kołnierz poprawia estetyczność wykonania połączenia i zwiększa jego szczelność.
- Wysoka odporność na promieniowanie UV.
- Szybki i łatwy montaż.

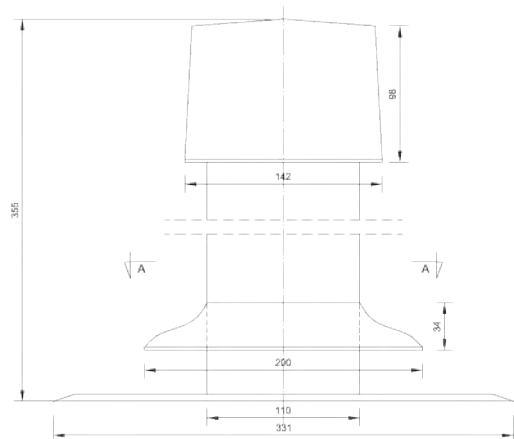
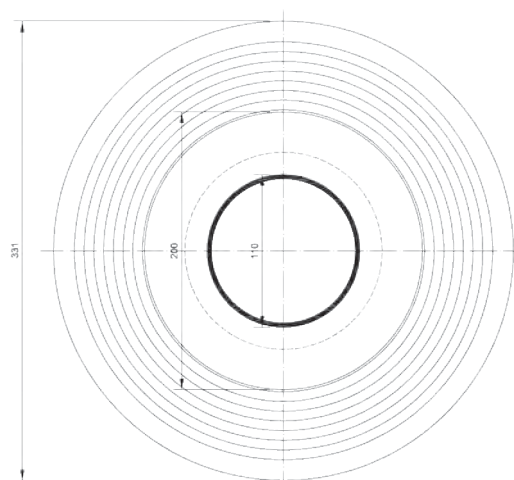
Produkt nr	Wymiar [mm]	Wysokość kominka [mm]	Opakowanie	
			Karton [szt.]	Paleta [szt.]
60280075	75	275	50	250
60280110	110	355	30	150



Wentylacja



Kominek wentylacyjny IVT DN 75



Kominek wentylacyjny IVT DN 110





## Wywietrznik systemowy

60.17

### Zastosowanie:

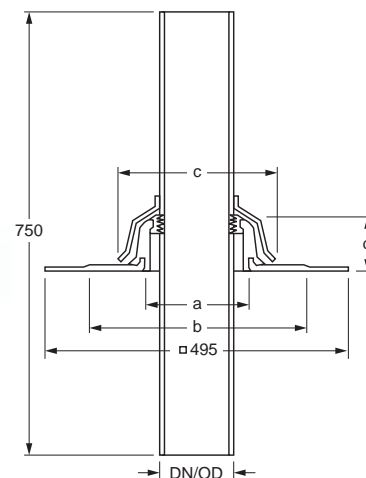
Wentylacja pomieszczeń.

### Materiał:

Poliuretan.

- Doskonałe parametry techniczne, takie jak: odporność na promieniowanie UV, wysoka termoizolacyjność i odporność termiczna.

Produkt nr	Średnica [mm]	Opakowanie [szt.]
60174400	ø110	1
60174800	ø160	



## Kołpak przeciwdeszczowy i przepust rurowy do wywietrznika systemowego 60.17

### Zastosowanie:

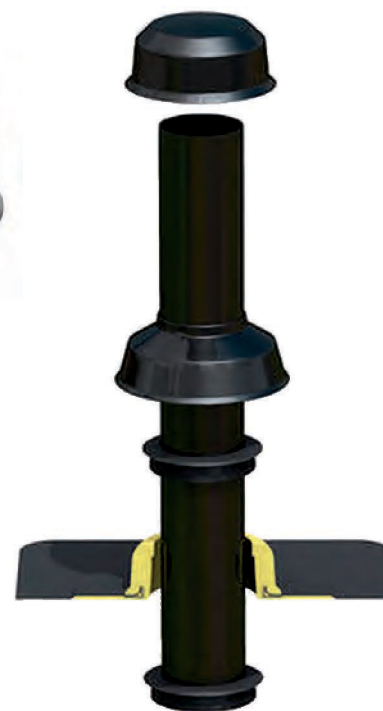
Ochrona wywietrznika przed deszczem.

### Materiał:

PCV.

- Doskonałe parametry techniczne, takie jak: odporność na promieniowanie UV, wysoka termoizolacyjność i odporność termiczna.

Produkt nr	Średnica [mm]	Opakowanie [szt.]
60179062	ø110	1
60179066	ø160	



### Zastosowanie:

Przepust rurowy do prowadzenia przewodów i rur.

### Materiał:

PCV.

Produkt nr	Średnica [mm]	Opakowanie [szt.]
60179080	ø110	1
60179081	ø160	



# Wpust dachowy STANDARD

60.10

**Zastosowanie:**

Odwodnienia dachów płaskich.

**Materiał:**

Poliuretan, wbudowany kołnierz dopasowany do rodzaju pokrycia dachowego.

- Doskonale parametry techniczne, takie jak: odporność na promieniowanie UV, wysoka termoizolacyjność i odporność termiczna.

Produkt nr	Rodzaj produktu	Średnica odpływu [mm]	Opakowanie [szt.]
60100800	wpust pionowy	160	1
60101000	wpust pionowy	200	



- Posiada zamontowany wewnątrz korpusu wpustu samoregulujący element grzewczy wraz z kablem przyłączeniowym o długości 2 m.
- Do zasilania wpustów ogrzewanych stosuje się napięcie 230 V, moc grzewcza 10 W.
- Nie wymaga transformatora.

Produkt nr	Rodzaj produktu	Średnica odpływu [mm]	Opakowanie [szt.]
60100900	wpust pionowy, ogrzewany – samoregulujący	160	1
60101100	wpust pionowy, ogrzewany – samoregulujący	200	



- W komplecie znajduje się uszczelka wielowargowa mocująca element w misie wpustu i środek poślizgowy.

Produkt nr	Rodzaj produktu	Grubość ocieplenia [mm]	Opakowanie [szt.]
60102500	nadbudowa wpustu	60 – 160	1
60102600	nadbudowa wpustu	60 – 220	
60102000	nadbudowa wpustu	60 – 520	



**INFO:**

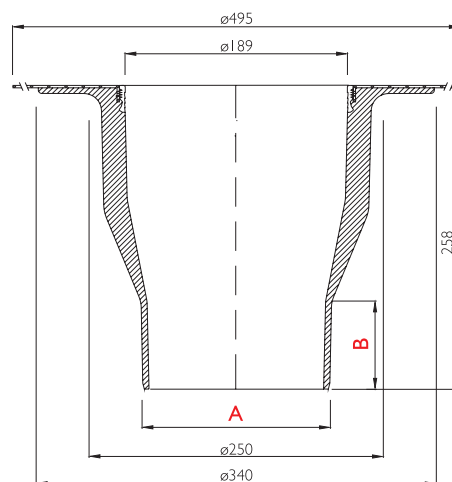
- Wpusty wykonane z poliuretanu, ocieplane, według PN EN 1253-2 z podwyższonym standardem jakości według RAL GZ-694, ze stałym kołnierzem przyłączeniowym oraz koszykiem żwirowym.



# Wpust dachowy STANDARD – dane techniczne 60.10

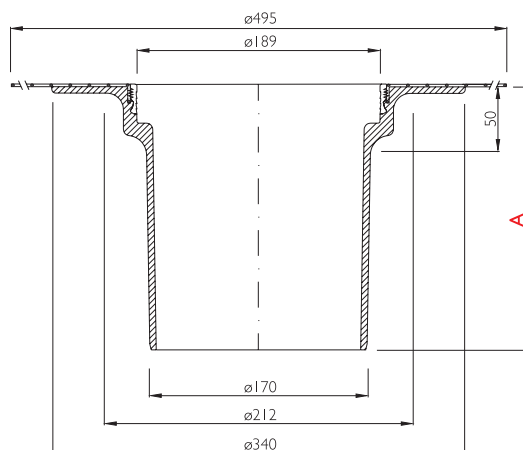
Wpusty dachowe pionowe.

Rodzaj produktu	Wymiar A [mm]	Wymiar B [mm]
STANDARD ø160	160	77
STANDARD ø200	200	101



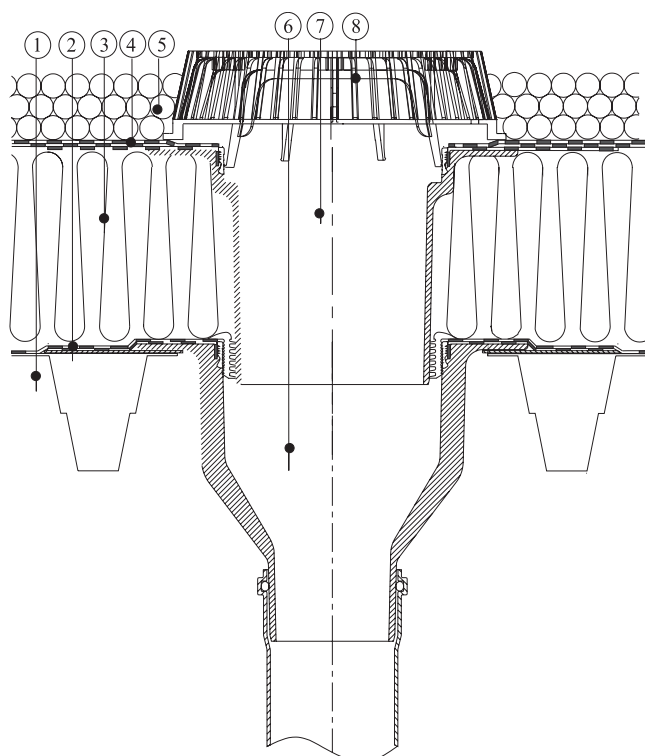
Nadbudowy wpustów dachowych.

Nadbudowy wpustów, nr produktu	Wymiar A [mm]
60102500	206
60102600	254
60102000	555



Przykład zabudowy, wpust dachowy pionowy z nadbudową wpustu.

Rodzaj produktu	Wymiar A [mm]	Wymiar B [mm]
STANDARD ø160	160	77
STANDARD ø200	200	101



- 1) Konstrukcja dachu.
- 2) Paroizolacja.
- 3) Ocieplenie.
- 4) Pokrycie dachowe.
- 5) Żwir.
- 6) Wpust dachowy.
- 7) Nadbudowa wpustu dachowego.
- 8) Koszynek zapobiegający wpadaniu żwiru.



# Wpust dachowy TRENDY

60.15

**Zastosowanie:**

Odwodnienia dachów płaskich.

**Materiał:**

Poliuretan, wbudowany kołnierz dopasowany do rodzaju pokrycia dachowego.

Produkt nr	Rodzaj produktu	Średnica odpływu [mm]	Opakowanie [szt.]
60150200	wpust pionowy	75	1
60150400	wpust pionowy	110	
60150600	wpust pionowy	125	

Produkt nr	Rodzaj produktu	Średnica odpływu [mm]	Opakowanie [szt.]
60150300	wpust pionowy, ogrzewany – samoregulujący	75	1
60150500	wpust pionowy, ogrzewany – samoregulujący	110	
60150700	wpust pionowy, ogrzewany – samoregulujący	125	

- Posiada zamontowany wewnątrz korpusu wpustu samoregulujący element grzewczy wraz z kablem przyłączeniowym o długości 2 m.
- Do zasilania wpustów ogrzewanych stosuje się napięcie 230 V, moc grzewcza 10 W.
- Nie wymaga transformatora.

Produkt nr	Rodzaj produktu	Średnica odpływu [mm]	Opakowanie [szt.]
60151400	wpust kątowy	75	1
60151600	wpust kątowy	110	
60151800	wpust kątowy (z redukcją ø100 na ø125)	125	

Produkt nr	Rodzaj produktu	Średnica odpływu [mm]	Opakowanie [szt.]
60151500	wpust kątowy, ogrzewany – samoregulujący	75	1
60151700	wpust kątowy, ogrzewany – samoregulujący	110	
60151900	wpust kątowy, ogrzewany – samoregulujący	125	

- Posiada zamontowany wewnątrz korpusu wpustu samoregulujący element grzewczy wraz z kablem przyłączeniowym o długości 2 m.
- Do zasilania wpustów ogrzewanych stosuje się napięcie 230 V, moc grzewcza 10 W.
- Nie wymaga transformatora.

Produkt nr	Rodzaj produktu	Grubość ocieplenia [mm]	Opakowanie [szt.]
60152500	nadbudowa wpustu	60 – 150	1
60152600	nadbudowa wpustu	60 – 220	
60152700	nadbudowa wpustu	60 – 320	

- W komplecie znajduje się uszczelka wielowargowa mocująca element w misie wpustu i środek poślizgowy.

**INFO:**

- Wpusty wykonane z poliuretanu, ocieplane, według PN EN 1253-2 z podwyższonym standardem jakości według RAL GZ-694, ze stałym kołnierzem przyłączeniowym oraz koszykiem zwirowym.

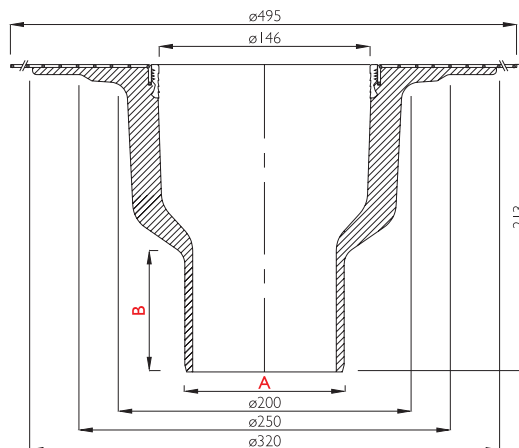


# Wpust dachowy TRENDY – dane techniczne

60.15

Wpusty dachowe pionowe.

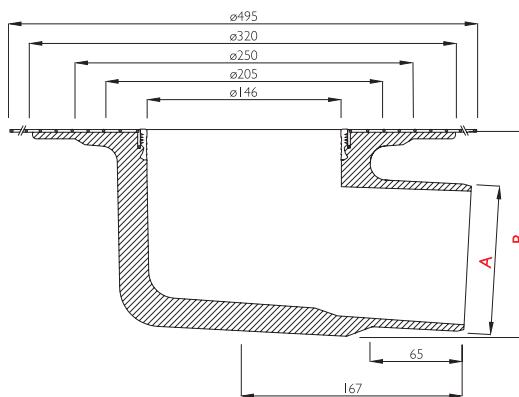
Rodzaj produktu	Wymiar A [mm]	Wymiar B [mm]
TRENDY ø75	75	63
TRENDY ø110	110	75
TRENDY ø125	125	79



Wpusty dachowe, kątowe.

Rodzaj produktu	Wymiar A [mm]	Wymiar B [mm]
TRENDY ø75	75	117
TRENDY ø110	110	153
TRENDY ø125	125	161

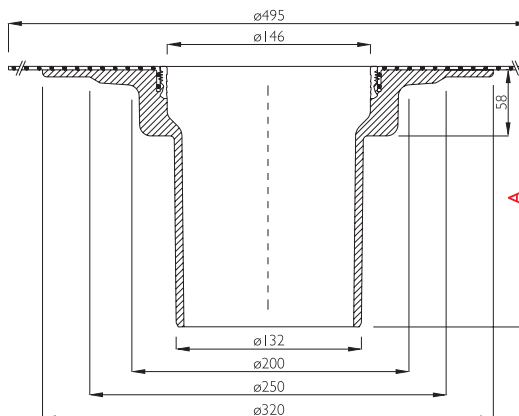
- Wpust ø125 składa się z wpustu ø110 oraz redukcji ø110 na ø125.



Nadbudowy wpustów dachowych.

Nadbudowy wpustów, nr produktu	Wymiar A [mm]
60152500	183
60152600	251
60152700	355

- Wpust ø125 składa się z wpustu ø110 oraz redukcji ø110 na ø125.



# Wpust dachowy TRENDY z kołnierzem zaciskowym

60.15

**Zastosowanie:**  
Odwodnienia dachów płaskich.

**Materiał:**  
Poliuretan, wbudowany kołnierz dopasowany do rodzaju pokrycia dachowego.

Produkt nr	Rodzaj produktu	Średnica odpływu [mm]	Opakowanie [szt.]
60150299	wpust pionowy z kołnierzem zaciskowym	75	1
60150499	wpust pionowy z kołnierzem zaciskowym	110	
60150699	wpust pionowy z kołnierzem zaciskowym	125	

Produkt nr	Rodzaj produktu	Średnica odpływu [mm]	Opakowanie [szt.]
60150399	wpust pionowy ogrzewany – samoregulujący z kołnierzem zaciskowym	75	1
60150599	wpust pionowy ogrzewany – samoregulujący z kołnierzem zaciskowym	110	
60150799	wpust pionowy ogrzewany – samoregulujący z kołnierzem zaciskowym	125	

- Posiada zamontowany wewnątrz korpusu wpustu samoregulujący element grzewczy wraz z kablem przyłączeniowym o długości 2 m.
- Do zasilania wpustów ogrzewanych stosuje się napięcie 230 V, moc grzewcza 10 W.
- Nie wymaga transformatora.

Produkt nr	Rodzaj produktu	Średnica odpływu [mm]	Opakowanie [szt.]
60151499	wpust kątowy z kołnierzem zaciskowym	75	1
60151699	wpust kątowy z kołnierzem zaciskowym	110	
60151899	wpust kątowy z kołnierzem zaciskowym	125	

Produkt nr	Rodzaj produktu	Średnica odpływu [mm]	Opakowanie [szt.]
60151599	wpust kątowy ogrzewany – samoregulujący z kołnierzem zaciskowym	75	1
60151799	wpust kątowy ogrzewany – samoregulujący z kołnierzem zaciskowym	110	
60151999	wpust kątowy ogrzewany – samoregulujący z kołnierzem zaciskowym	125	

- Posiada zamontowany wewnątrz korpusu wpustu samoregulujący element grzewczy wraz z kablem przyłączeniowym o długości 2 m.
- Do zasilania wpustów ogrzewanych stosuje się napięcie 230 V, moc grzewcza 10 W.
- Nie wymaga transformatora.

Produkt nr	Rodzaj produktu	Grubość ocieplenia [mm]	Opakowanie [szt.]
60152599	nadbudowa wpustu z kołnierzem zaciskowym	60 – 150	1
60152699	nadbudowa wpustu z kołnierzem zaciskowym	60 – 220	
60152799	nadbudowa wpustu z kołnierzem zaciskowym	60 – 320	

- W komplecie znajduje się uszczelka wielowargowa mocująca element w misie wpustu i środek poślizgowy.

**INFO:**

- Wpusty wykonane z poliuretanu, ocieplane, według PN EN 1253-2 z podwyższonym standardem jakości według RAL GZ-694, ze stałym kołnierzem przyłączeniowym oraz koszykiem zwirowym.

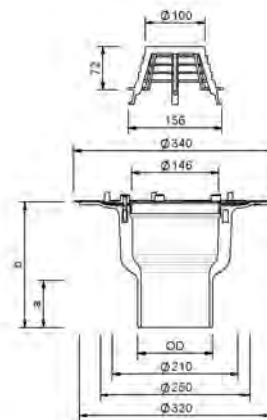


# Wpust dachowy TRENDY z kołnierzem zaciskowym- dane techniczne

60.15

Wpusty dachowe pionowe z kołnierzem zaciskowym.

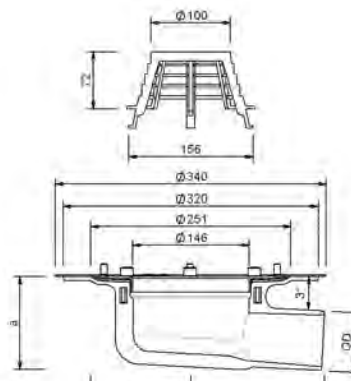
Rodzaj produktu	Wymiar A [mm]	Wymiar B [mm]
TRENDY ø75	63	210
TRENDY ø110	75	210
TRENDY ø125	79	210



Wpusty dachowe, kątowe z kołnierzem zaciskowym

Rodzaj produktu	Wymiar A [mm]	Wymiar B [mm]
TRENDY ø75	117	165
TRENDY ø110	153	162
TRENDY ø125	161	241

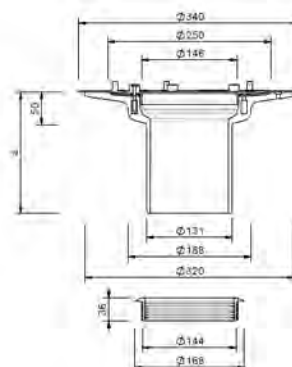
- Wpust ø125 składa się z wpustu ø110 oraz redukcji ø110 na ø125.



Nadbudowa wpustu z kołnierzem zaciskowym

Nadbudowy wpustów, nr produktu	Wymiar A [mm]
60152500	183
60152600	251
60152700	355

- Wpust ø125 składa się z wpustu ø110 oraz redukcji ø110 na ø125.



# Wpust dachowy COMPACT

60.19

## Zastosowanie:

Odwodnienia dachów płaskich o niewielkiej powierzchni, tarasów i balkonów.

## Materiał:

Poliuretan, wbudowany kołnierz dopasowany do rodzaju pokrycia dachowego.

- Doskonale parametry techniczne, takie jak: odporność na promieniowanie UV, wysoka termoizolacyjność i odporność termiczna.

Produkt nr	Rodzaj produktu	Średnica odpływu [mm]	Opakowanie [szt.]
60190000	wpust pionowy	50	1
60190200	wpust pionowy	75	



Produkt nr	Rodzaj produktu	Średnica odpływu [mm]	Opakowanie [szt.]
60191200	wpust kątowy	50	1
60191400	wpust kątowy	75	



Produkt nr	Rodzaj produktu	Grubość ocieplenia [mm]	Opakowanie [szt.]
60192600	nadbudowa wpustu	50 - 220	1



## Zalety produktu:

- Wysoka jakość wykonania poparta wieloletnim doświadczeniem producenta.
- Doskonale parametry techniczne, takie jak: odporność na promieniowanie UV, wysoka termoizolacyjność i odporność termiczna.

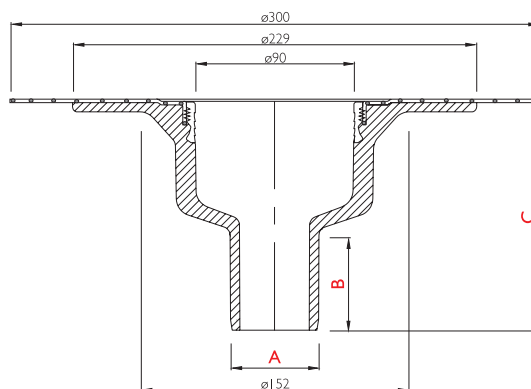




# Wpust dachowy COMPACT – dane techniczne 60.19

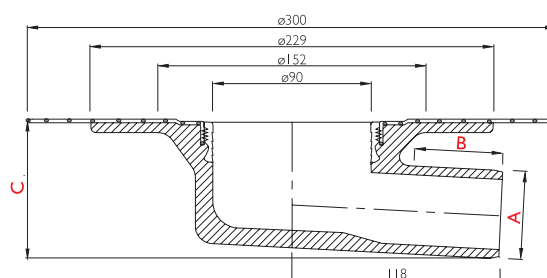
Wpusty dachowe pionowe.

Rodzaj produktu	Wymiar A [mm]	Wymiar B [mm]	Wymiar C [mm]
COMPACT ø50	50	51	129
COMPACT ø70	75	111	155

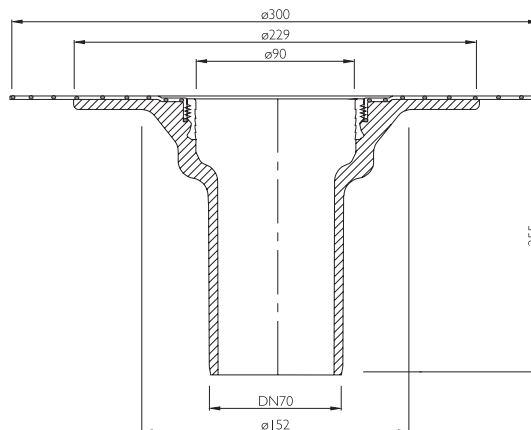


Wpusty dachowe, kątowe.

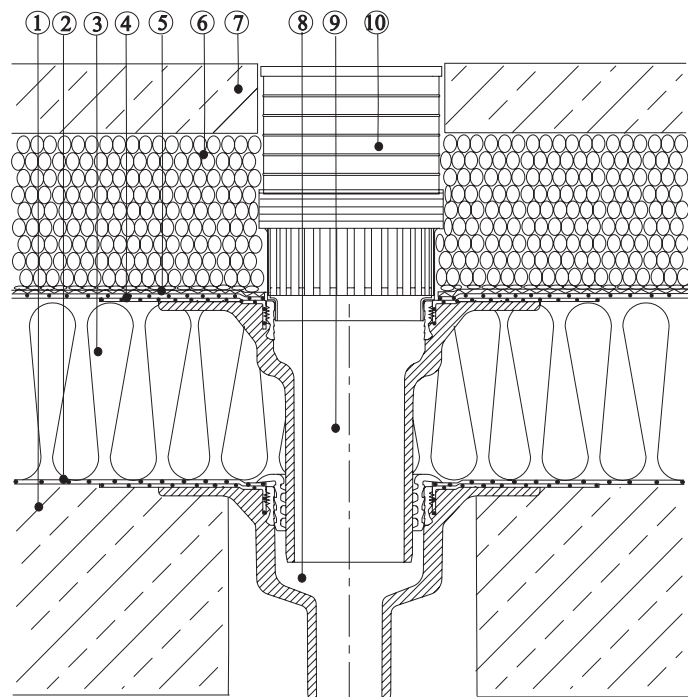
Rodzaj produktu	Wymiar A [mm]	Wymiar B [mm]	Wymiar C [mm]
COMPACT ø50	50	50	77
COMPACT ø70	75	54	100



Nadbudowy wpustów dachowych.



Przykład zabudowy, wpust dachowy pionowy z nadbudową wpustu i kratką tarasową.



- 1) Konstrukcja dachu.
- 2) Paroizolacja.
- 3) Ocieplenie.
- 4) Wierzchnie pokrycie dachowe.
- 5) Warstwa ochronna.
- 6) Podłoże żwirowe.
- 7) Kostka brukowa.
- 8) Wpust dachowy.
- 9) Nadbudowa wpustu dachowego.
- 10) Kratka balkonowa.



## Wpust renowacyjny SANI

60.10

### Zastosowanie:

Odwodnienia dachów płaskich podczas renowacji i modernizacji dachów. Montaż wpustu SANI odbywa się w istniejący odpływ wody deszczowej z dachu.

### Materiał:

Poliuretan, wbudowany kołnierz dopasowany do rodzaju pokrycia dachowego.

### Zalety produktu:

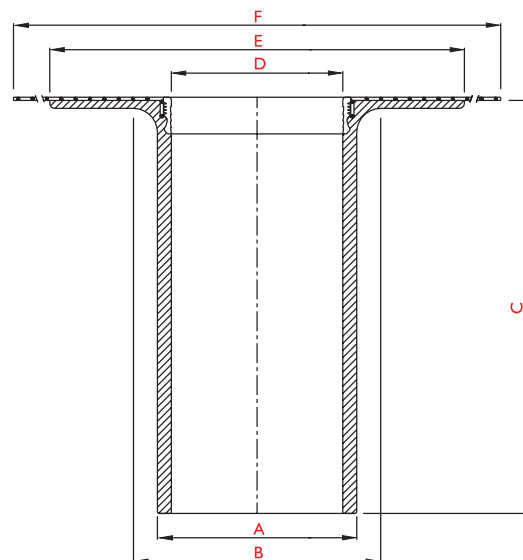
- Wysoka jakość wykonania poparta wieloletnim doświadczeniem producenta.
- Doskonałe parametry techniczne, takie jak: odporność na promieniowanie UV, wysoka termoizolacyjność i odporność termiczna.

Produkt nr	Rodzaj produktu	Średnica istniejącego odpływu [mm]	Opakowanie [szt.]
60102800	SANI 95	100 – 140	1
60102700	SANI 125	133 – 168	
60102900	SANI 165	165 – 205	



Wpusty dachowe pionowe.

Nr produktu	Wymiar [mm]					
	A	B	C	D	E	F
60102800	93	128	250	90	229	495
60102700	125	149	250	108	260	
60102900	160	195	200	146	293	



## Opaska grzewcza

60.10

### Zastosowanie:

Ogrzewanie rur spustowych i wpustów dachowych.

Produkt nr	Napięcie [V]	Moc [W]	Opakowanie [szt.]
60109035	230	ok. 10	1

Moc znamionowa w temperaturze:  
10W w temperaturze +5°C;  
11W w temperaturze 0°C;  
13W w temperaturze -20°C.

### INFO:

- Automatyczne odłączenie elementu grzewczego od napięcia można osiągnąć dzięki zastosowaniu termostatu z zewnętrznym czujnikiem lub termostatu zewnętrznego.



## Kratka balkonowa

60.19/16

**Zastosowanie:**

Odwodnienia balkonów.

**Materiał:**

Polistyren; ruszt: stal nierdzewna V2A.

- Pasująca do wpustów COMPACT.

Produkt nr	Rodzaj produktu	Możliwość regulacji wysokości [mm]	Opakowanie [szt.]
60199030	kratka balkonowa z sitem ochronnym	60 - 105	1



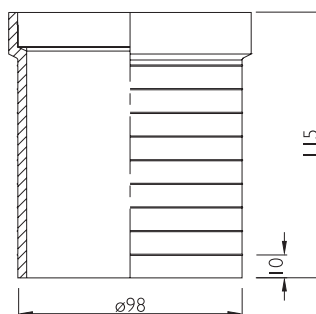
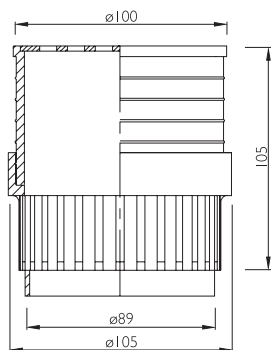
- Pasująca do wpustów COMPACT.

Produkt nr	Rodzaj produktu	Możliwość regulacji wysokości [mm]	Opakowanie [szt.]
60169014	element przedłużający kratkę balkonową	25 - 115	1



Kratka balkonowa z sitem ochronnym.

Element przedłużający kratkę balkonową.



## Kratka tarasowa

60.10/15

**Zastosowanie:**

Odwodnienia tarasów.

**Materiał:**

Aluminium.

**Zalety produktu:**

- Wysoka jakość wykonania poparta wieloletnim doświadczeniem producenta.
- Doskonałe parametry techniczne, takie jak: odporność na promieniowanie UV, wysoka termoizolacyjność i odporność termiczna.

Produkt nr	Możliwość regulacji wysokości [mm]	Pasująca do wpustów	Opakowanie [szt.]
60159060	34 - 100	TRENDY, MINI	1



# Wpust attykowy EASY

60.18

**Zastosowanie:**

Odwodnienia zasadnicze i awaryjne dachów płaskich.

**Materiał:**

Poliuretan, wbudowany kołnierz dopasowany do rodzaju pokrycia dachowego.

**INFO:**

- Wpust wykonany z poliuretanu, ocieplany ze stałym kołnierzem przyłączeniowym zamontowanym pod kątem 90° oraz wewnętrznym pierścieniem uszczelniającym umożliwiającym montaż koszyka żwirowego.
- Koszyk żwirowy dostępny osobno.

Produkt nr	Rodzaj produktu	Średnica odpływu [mm]	Opakowanie [szt.]
60183000	wpust attykowy 50	50	1
60183200	wpust attykowy 75	75	
60183400	wpust attykowy 110	110	



- Wykonany z poliamidu, do montażu zaciskowego w misie wpustu Easy.

Produkt nr	Rodzaj produktu	Średnica odpływu [mm]	Opakowanie [szt.]
60189070	koszyk żwirowy	50, 75, 110	1

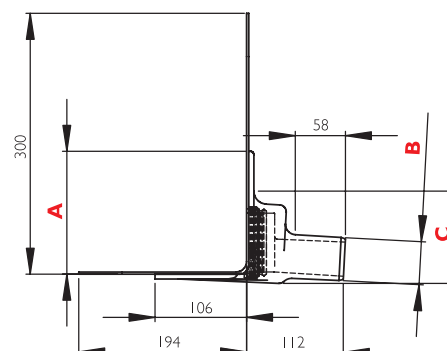


Systemy odwodnień

## Dane techniczne

Wpusty attykowe.

Rodzaj produktu	Wymiar A [mm]	Wymiar B [mm]	Wymiar C [mm]	Wymiar D [mm]
EASY 60183000	142	50	107	68
EASY 60183200		75		68
EASY 60183400	180	110	142	108



## Wpust attykowy EASY PLUS

### Zastosowanie:

Odwodnienia zasadnicze i awaryjne dachów płaskich.

### Materiał:

Poliuretan, wbudowany kołnierz dopasowany do rodzaju pokrycia dachowego.

### INFO:

- Wpust wykonany z poliuretanu, ocieplany ze stałym kołnierzem przyłączeniowym oraz wewnętrznym pierścieniem uszczelniającym umożliwiającym montaż koszyka żwirowego.

Produkt nr	Rodzaj produktu	Średnica istniejącego odpływu [mm]	Opakowanie [szt.]
60180200	wpust attykowy 75	75	1
60180400	wpust attykowy 110	110	
60180600	wpust attykowy 125	125	



## Wpust attykowy EASY GO

### Zastosowanie:

Odwodnienia zasadnicze i awaryjne dachów płaskich.

### Materiał:

Poliuretan, wbudowany kołnierz dopasowany do rodzaju pokrycia dachowego.

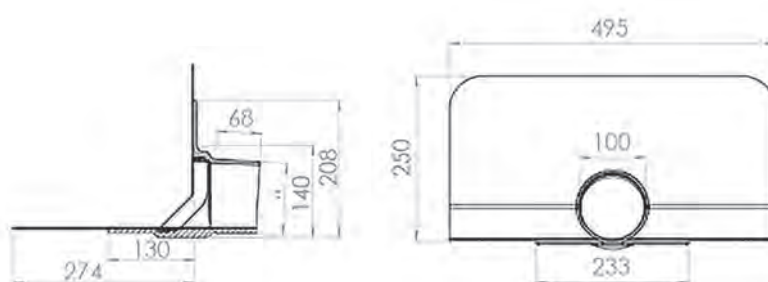
### INFO:

- Wpust wykonany z poliuretanu, ocieplany do bezpośredniego połączenia typu kielichowego z orurowaniem. Wpust posiada wykształcenie pod klin 45° oraz fabrycznie zamontowany stały bitumiczny kołnierz przyłączeniowy (500 × 500 mm) do bezpośredniego zgrzewania z membraną/papą dachową.
- Koszyk dostępny osobno.

Produkt nr	Rodzaj produktu	Średnica istniejącego odpływu [mm]	Opakowanie [szt.]
60183600	wpust attykowy 75	75	1
60183800	wpust attykowy 110	110	



Produkt nr	Rodzaj produktu	Średnica istniejącego odpływu [mm]	Opakowanie [szt.]
60189071	koszyk żwirowy	75, 110	1



## Studzienka rewizyjna

60.23

### Zastosowanie:

Odwodnienia zasadnicze i awaryjne dachów płaskich.

### Materiał:

Poliuretan, wbudowany kołnierz dopasowany do rodzaju pokrycia dachowego.

- Możliwość regulacji wysokości w zakresie 100 – 130 mm.

Produkt nr	Rodzaj produktu	Wymiar rusztu [mm]	Opakowanie [szt.]
60230040	studzienka rewizyjna ze stalowym rusztem	400 × 400	1



- Możliwość regulacji wysokości w zakresie 50 – 80 mm.

Produkt nr	Rodzaj produktu	Opakowanie [szt.]	Opakowanie [szt.]
60231040	nadbudowa studzienki rewizyjnej	1	1



Produkt nr	Rodzaj produktu	Wymiary rusztu [mm]	Opakowanie [szt.]
60232040	studzienka rewizyjna ze stalowym rusztem i koszem z perforowanej stali	400 × 400	1



## Element spiętrzający

60.23

### Zastosowanie:

Umożliwia spiętrzanie poziomu wody na dachu.

### Materiał:

Poliuretan.

### Zalety produktu:

- Wysoka jakość wykonania poparta wieloletnim doświadczeniem producenta.
- Doskonale parametry techniczne, takie jak: odporność na promieniowanie UV, wysoka termoizolacyjność i odporność termiczna.

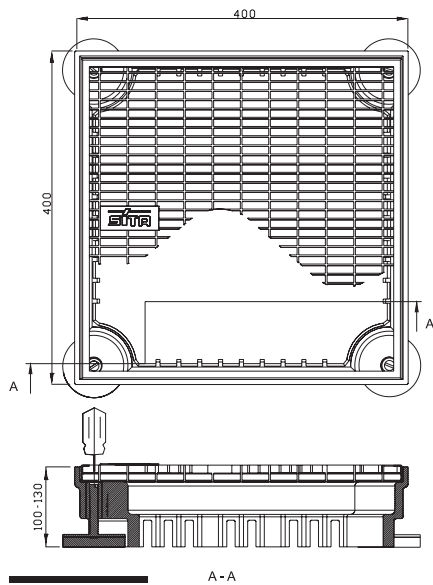
Produkt nr	Wysokość spiętrzenia [mm]	Pasujący do wpustów	Opakowanie [szt.]
60231090	do 220	STANDARD	1
60231590		TRENDY, COMPACT	



# Studzienka rewizyjna – dane techniczne

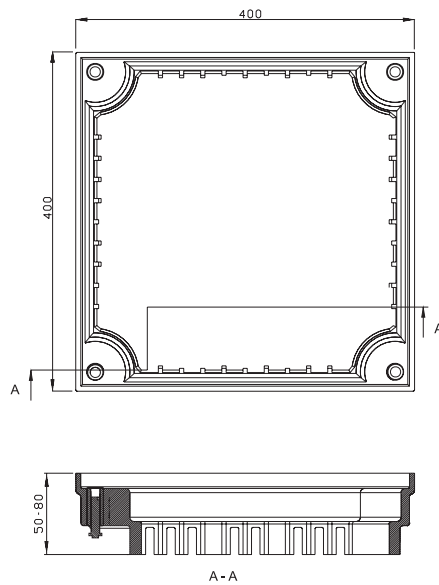
60.23

Studzienka z rusztem kratowym.



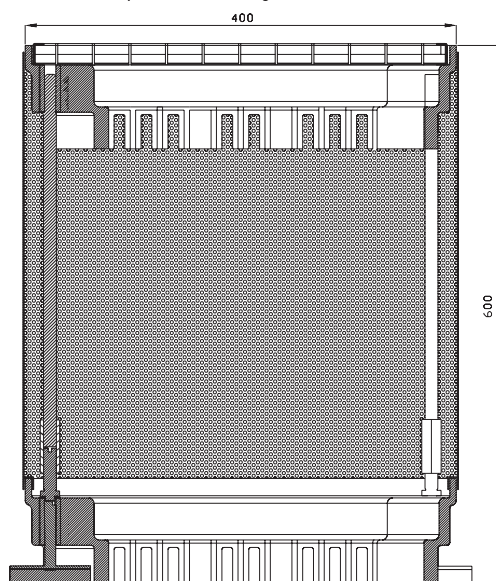
A-A

Nadbudowa studzienki kontrolnej.

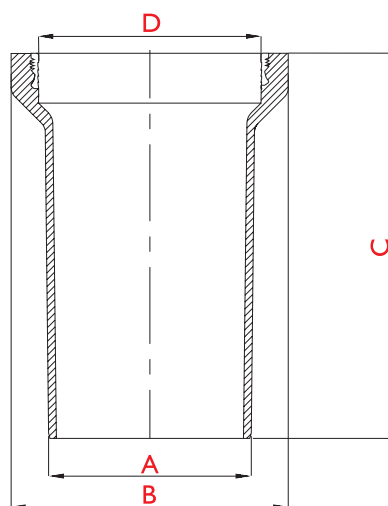


A-A

Studzienka kontrolna ze stalowym rusztem i koszem z perforowanej stali.



Element spiętrzający.

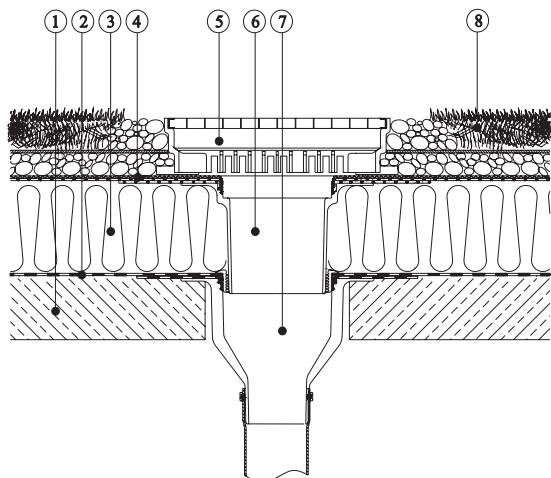


Rodzaj produktu	Wymiar A [mm]	Wymiar B [mm]	Wymiar C [mm]	Wymiar D [mm]
60231090	170	240	254	189
60231590	132	200	251	144



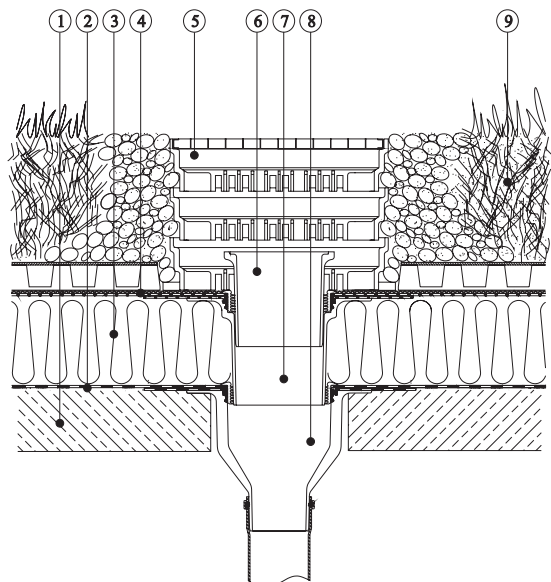
# Studzienka rewizyjna – schematy zastosowań 60.23

Studzienka rewizyjna z rusztem kratowym przy ekstensywnym zazielenieniu.



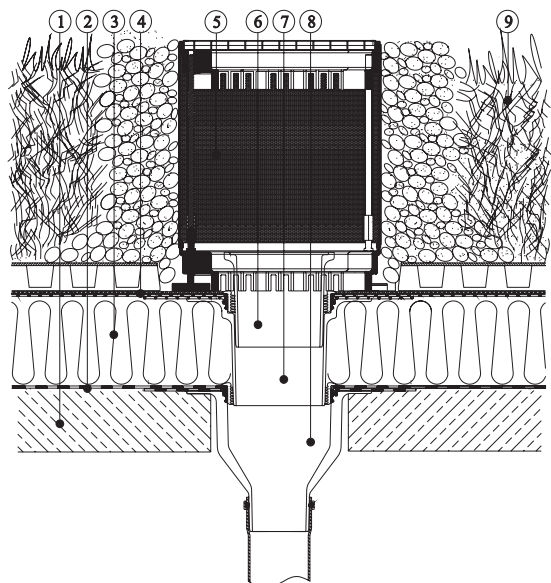
- 1) Konstrukcja dachu.
- 2) Paroizolacja.
- 3) Ocieplenie.
- 4) Wierzchnie pokrycie dachowe.
- 5) Studzienka rewizyjna z rusztem kratowym.
- 6) Nadbudowa wpustu dachowego.
- 7) Wpust dachowy.
- 8) Warstwa humusu i zieleni.

Studzienka rewizyjna z nadbudową przy intensywnym zazielenieniu.



- 1) Konstrukcja dachu.
- 2) Paroizolacja.
- 3) Ocieplenie.
- 4) Wierzchnie pokrycie dachowe.
- 5) Studzienka rewizyjna z rusztem kratowym.
- 6) Element spiętrzający.
- 7) Nadbudowa wpustu dachowego.
- 8) Wpust dachowy.
- 9) Warstwa humusu i zieleni.

Studzienka rewizyjna z koszem perforowanym przy intensywnym zazielenieniu.



- 1) Konstrukcja dachu.
- 2) Paroizolacja.
- 3) Ocieplenie.
- 4) Wierzchnie pokrycie dachowe.
- 5) Studzienka rewizyjna z rusztem kratowym i koszem perforowanym.
- 6) Element spiętrzający.
- 7) Nadbudowa wpustu dachowego.
- 8) Wpust dachowy.
- 9) Warstwa humusu i zieleni.





# Wpust dachowy SIMPLEX

70.1

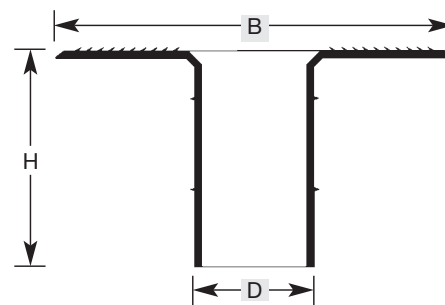
**Zastosowanie:**

Odwodnienie dachów płaskich do pap i modyfikowanych membran bitumicznych.

**Materiał:**

Elastyczne mieszanki gum syntetycznych odporne na działanie UV.

- Zintegrowany kołnierz gwarantuje chwilową odporność na działanie palnika.
- Żebrowanie zapewnia lepsze przyleganie membrany.
- Dwa pierścienie gwarantują optymalne uszczelnienie i zapobiegają cofaniu się wody.
- Elastyczny odpływ ułatwiający wciśnięcie w rurę odpływową.



**INFO:**

- Do wpustów SIMPLEX pasują koszyki żwirowe:
  - UNIFIX produkt nr 72275125,
  - MULTI 160 produkt nr 72360160.

Produkt nr	Średnica nominalna $\varnothing$ [mm]	Wymiar zewnętrzny D [mm]	Długość wpustu H [mm]	Wymiar kołnierza B [mm]	Opakowanie [szt.]	Opakowanie zbiorcze Karton [szt.]
70107525	75	66	250	300 × 300	1	25
70110025	100	92	250	325 × 325		25
70111025	110	100	250	325 × 325		25
70112525	125	116	250	350 × 350		20
70110048	100	100	485	350 × 350		30
70112548	125	125	485	370 × 370		25

Systemy odwodnień



# Wpust dachowy BONUM

70.4

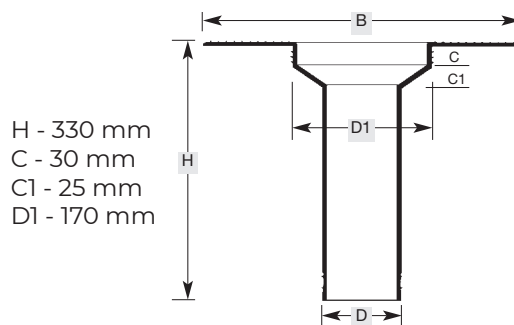
**Zastosowanie:**

Odwodnienie dachów płaskich do pap i modyfikowanych membran bitumicznych.

**Materiał:**

Elastyczne mieszanki gum syntetycznych odporne na działanie UV.

- Zintegrowany kołnierz gwarantuje chwilową odporność na działanie palnika.
- Żebrowanie zapewnia lepsze przyleganie membrany.
- Dwa pierścienie gwarantują optymalne uszczelnienie i zapobiegają cofaniu się wody.
- Odpływ w kształcie „lejka” zwiększa przepływ wody o 50%.



**INFO:**

- Do wpustów BONUM pasują koszyki żwirowe:
  - BONUM produkt nr 72806001.

Systemy odwodnień

Produkt nr	Średnica nominalna ø[mm]	Wymiar zewnętrzny D [mm]	Długość wpustu H [mm]	Wymiar kołnierza B [mm]	Opakowanie [szt.]	Opakowanie zbiorcze Karton [szt.]
70407533	75	75	330	400 × 400	1	25
70410033	100	100				25
70411033	110	110				20
70412533	125	125				20
70416033	160	151				15
70420033	200	191				12



# Wpust dachowy OPTIMUM

70.7

**Zastosowanie:**

Odwodnienie dachów płaskich do wszystkich rodzajów pap i membran dachowych.

**Materiał:**

Polipropylen odporny na działanie UV.

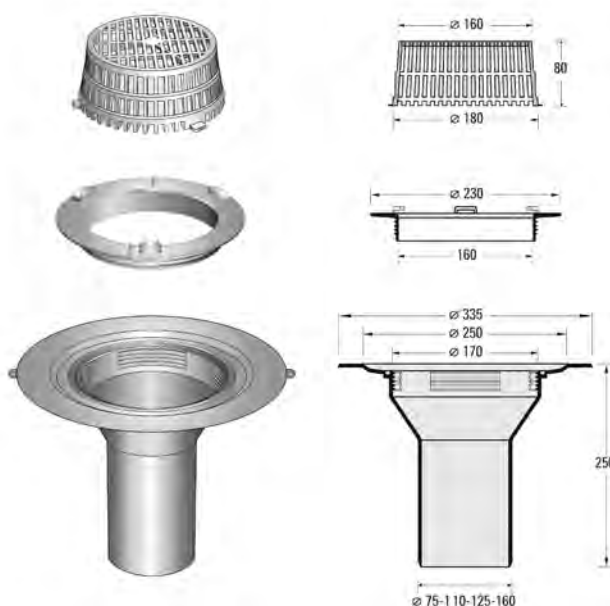
- Zintegrowany pierścień uszczelniający.
- Uchwyty ułatwiające mocowanie mechaniczne.
- Odpływ w kształcie „lejka” zwiększa przepływ wody o 50%.
- Koszyk żwirowy w zestawie.



**INFO:**

- Wpusty wykonane są ze specjalnego kopolimeru Moplen, który został przebadany przez Instytut Techniki Budowlanej na zgodność z wymaganiami Wytycznych do Europejskich Aprobac Technicznych ETAG dotyczących wyrobów budowlanych.
- Dobre właściwości mechaniczne w szerokim zakresie temperatur.
- Wysoka udarność w niskiej oraz sztywność w wysokiej temperaturze.

Produkt nr	Średnica nominalna $\varnothing$ [mm]	Wymiar zewnętrzny D [mm]	Długość wpustu H [mm]	Wymiar kołnierza B [mm]	Opakowanie [szt.]	Opakowanie zbiorcze Karton [szt.]
70707525	75	75	250	$\varnothing$ 333	1	6
70711025	110	110				
70712525	125	125				
70716025	160	160				



# Wpust dachowy OPTIMUM ocieplany

70.8

**Zastosowanie:**

Odwodnienie dachów płaskich do wszystkich rodzajów pap i membran dachowych.

**Materiał:**

Polipropylen odporny na działanie UV, styropian.

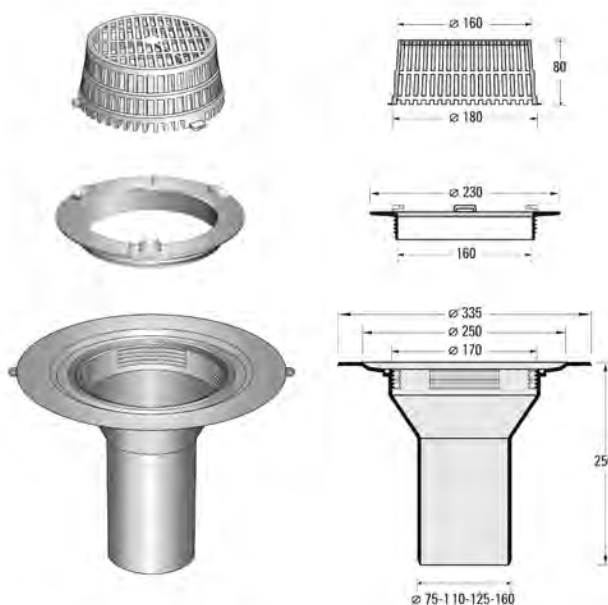
- Zintegrowany pierścień uszczelniający.
- Uchwyty ułatwiające mocowanie mechaniczne.
- Odpływ w kształcie „lejka” zwiększa przepływ wody o 50%.
- Koszyk żwirowy w zestawie.
- Termoizolacja o grubości 20 mm.



**INFO:**

- Wpusty wykonane są ze specjalnego kopolimeru Moplen, który został przebadany przez Instytut Techniki Budowlanej na zgodność z wymaganiami Wytycznych do Europejskich Aprobac Technicznych ETAG dotyczących wyrobów budowlanych.
- Dobre właściwości mechaniczne w szerokim zakresie temperatur.
- Wysoka udarność w niskiej oraz sztywność w wysokiej temperaturze.

Produkt nr	Średnica nominalna $\varnothing$ [mm]	Wymiar zewnętrzny D [mm]	Długość wpustu H [mm]	Wymiar kołnierza B [mm]	Opakowanie [szt.]	Opakowanie zbiorcze Karton [szt.]
70807525	75	75	250	$\varnothing$ 333	1	6
70811025	110	110				
70812525	125	125				
70816025	160	160				



# Wpust dachowy OPTIMUM ocieplany, ogrzewany 70.9

**Zastosowanie:**

Odwodnienie dachów płaskich do wszystkich rodzajów pap i membran dachowych.

**Materiał:**

Polipropylen odporny na działanie UV.

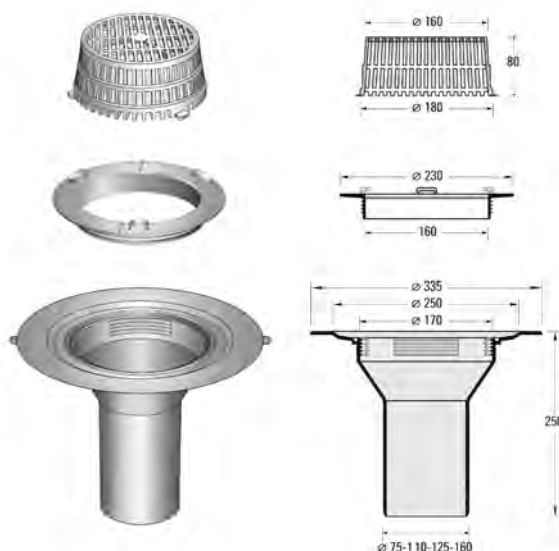
- Zintegrowany pierścień uszczelniający.
- Uchwyty ułatwiające mocowanie mechaniczne.
- Odpływ w kształcie „lejka” zwiększa przepływ wody o 50%.
- Koszyk żwirowy w zestawie.
- Termoizolacja o grubości 20 mm.
- Przewód grzejny samoregulujący mocy 14 W (230 V).



**INFO:**

- Wpusty wykonane są ze specjalnego kopolimeru Moplen, który został przebadany przez Instytut Techniki Budowlanej na zgodność z wymaganiami Wytycznych do Europejskich Aprobatach Technicznych ETAG dotyczących wyrobów budowlanych.
- Dobre właściwości mechaniczne w szerokim zakresie temperatur.
- Wysoka udarność w niskiej oraz sztywność w wysokiej temperaturze.

Produkt nr	Średnica nominalna $\varnothing$ [mm]	Wymiar zewnętrzny D [mm]	Długość wpustu H [mm]	Wymiar kołnierza B [mm]	Opakowanie [szt.]	Opakowanie zbiorcze Karton [szt.]
70907525	75	75	250	$\varnothing$ 333	1	6
70911025	110	110				
70912525	125	125				
70916025	160	160				



## Wpust attykowy okrągły

71.1

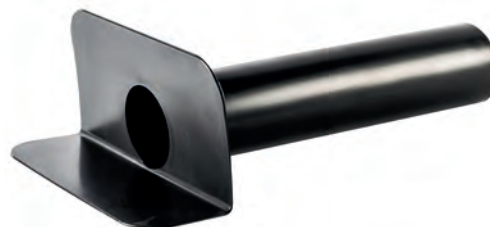
**Zastosowanie:**

Odwodnienie dachów płaskich do pap i modyfikowanych membran bitumicznych.

**Materiał:**

Elastyczne mieszanki gum syntetycznych odporne na działanie UV.

- Zintegrowany kołnierz gwarantuje chwilową odporność na działanie palnika.
- Elastyczny odpływ ułatwiający wciśnięcie w rurę odpływową.



**INFO:**

- Do wpustów attykowych okrągłych pasują koszyki żwirowe:
  - UNIFIX produkt nr 72275125.

Produkt nr	Średnica nominalna $\varnothing$ [mm]	Wymiar zewnętrzny D [mm]	Długość wpustu L [mm]	Wymiar kołnierza A x C [mm]	Opakowanie [szt.]	Opakowanie zbiorcze Karton [szt.]
71107550	75	75	500	120 x 100	1	10
7110050	100	100		120 x 75		10
7111050	110	110		120 x 65		10
7112550	125	125		120 x 50		8

Systemy odwodnień

## Wpust attykowy prostokątny

71.2

**Zastosowanie:**

Odwodnienie dachów płaskich do pap i modyfikowanych membran bitumicznych.

**Materiał:**

Elastyczne mieszanki gum syntetycznych odporne na działanie UV.

- Zintegrowany kołnierz gwarantuje chwilową odporność na działanie palnika.
- Elastyczny odpływ ułatwiający wciśnięcie w rurę odpływową.



**INFO:**

- Do wpustów attykowych prostokątnych pasują koszyki żwirowe:
  - 65 x 100 produkt nr 72906510,
  - 100 x 100 produkt nr 72910010.

Produkt nr	Wymiar odpływu [mm]	Wysokość całkowita H [mm]	Długość wpustu L [mm]	Wymiar kołnierza A x C [mm]	Opakowanie [szt.]	Opakowanie zbiorcze Karton [szt.]
71265150	65 x 100	140	500	120 x 110	1	20
71210150	100 x 100	180		100 x 75		



## Wpust attykowy prostokątny „rzygacz”

71.3

### Zastosowanie:

Odwodnienie dachów płaskich do pap i modyfikowanych membran bitumicznych.

### Materiał:

Elastyczne mieszanki gum syntetycznych odporne na działanie UV.

- Zintegrowany kołnierz gwarantuje chwilową odporność na działanie palnika.
- Elastyczny odpływ ułatwiający wciśnięcie w rurę odpływową.



Produkt nr	Wymiar odpływu [mm]	Wysokość całkowita H [mm]	Długość wpustu L [mm]	Wymiar kołnierza A × B [mm]	Opakowanie [szt.]	Opakowanie zbiorcze Karton [szt.]
71350431	50 × 40	98	310	120	1	10

## Wpust kątowy

71.4

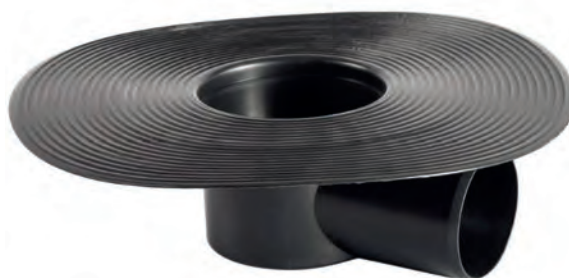
### Zastosowanie:

Odwodnienie dachów płaskich do pap i modyfikowanych membran bitumicznych.

### Materiał:

Elastyczne mieszanki gum syntetycznych odporne na działanie UV.

- Zintegrowany kołnierz gwarantuje chwilową odporność na działanie palnika.
- Żebrowanie zapewnia lepsze przyleganie membrany.
- Elastyczny odpływ ułatwiający wciśnięcie w rurę odpływową.



Produkt nr	Średnica nominalna ø [mm]	Wymiar zewnętrzny D [mm]	Długość odpływu L [mm]	Wysokość wpustu H [mm]	Wymiar kołnierza B [mm]	Opakowanie [szt.]	Opakowanie zbiorcze Karton [szt.]
71450100	50	50	174	62	ø304	1	12
71475100	75	75		85			



## Koszyk żwirowy UNIFIX

72.2

**Zastosowanie:**  
Zabezpieczenie odpływów.

**Materiał:**  
Elastyczne tworzywo sztuczne odporne na działanie UV.

Produkt nr	Wymiar odpływu [mm]	Wysokość całkowita [mm]	Opakowanie [szt.]	Opakowanie zbiorcze Karton [szt.]
72275125	75-125	155	1	50



## Koszyk żwirowy MULTI

72.3

**Zastosowanie:**  
Zabezpieczenie odpływów.

**Materiał:**  
Elastyczne tworzywo sztuczne odporne na działanie UV.

Produkt nr	Wymiar odpływu [mm]	Wysokość całkowita [mm]	Opakowanie [szt.]	Opakowanie zbiorcze Karton [szt.]
72360160	60-160	80	1	50
72360200	60-200	93	1	50



## Mocowanie do koszyków MULTI

72.4

Produkt nr	Opakowanie [szt.]	Opakowanie zbiorcze Karton [szt.]
72401001	1	50





## Koszyk żwirowy BONUM

72.8

**Zastosowanie:**  
Zabezpieczenie odpływów.

**Materiał:**  
Elastyczne tworzywo sztuczne odporne na działanie UV.

Produkt nr	Wysokość całkowita [mm]	Opakowanie [szt.]	Opakowanie zbiorcze Karton [szt.]
72806001	80	1	40



## Koszyk żwirowy ATTIKA

72.9

**Zastosowanie:**  
Zabezpieczenie odpływów.

**Materiał:**  
Tworzywo sztuczne odporne na działanie UV.

Produkt nr	Wymiar odpływu [mm]	Opakowanie [szt.]	Opakowanie zbiorcze Karton [szt.]
72906510	65 × 100	1	50
72910010	100 × 100		



Produkt nr 729106510 pasuje do wpustu attykowego prostokątnego produkt nr 71265150



Produkt nr 72910010 pasuje do wpustu attykowego prostokątnego produkt nr 71210150

## Kołnierz uszczelniający – przejście dachowe

73.2

**Zastosowanie:**

Uszczelnienie przejść dachowych do pap termozgrzewalnych.

**Materiał:**

Elastyczne tworzywo sztuczne odporne na działanie UV.

Produkt nr	Wymiar przepustu [mm]	Wysokość całkowita [mm]	Opakowanie [szt.]	Opakowanie zbiorcze Karton [szt.]
73280125	80-125	120	1	50



## Kołnierz uszczelniający – przejście dachowe

73.3

**Zastosowanie:**

Uszczelnienie przejść dachowych do pap termozgrzewalnych.

**Materiał:**

Elastyczne tworzywo sztuczne odporne na działanie UV.

Produkt nr	Wymiar przepustu [mm]	Wysokość całkowita [mm]	Opakowanie [szt.]	Opakowanie zbiorcze Karton [szt.]
73335090	35-90	180	1	25
73375125	75-125			



## Kołnierz uszczelniający – przejście dachowe

73.4

**Zastosowanie:**

Uszczelnienie przejść dachowych do pap termozgrzewalnych.

**Materiał:**

Elastyczne tworzywo sztuczne odporne na działanie UV.

Produkt nr	Wymiar przepustu [mm]	Wysokość całkowita [mm]	Opakowanie [szt.]	Opakowanie zbiorcze Karton [szt.]
73420050	20-50	120	1	100



## Narożnik uszczelniający

74.3

**Zastosowanie:**

Uszczelnienie narożników dachowych do pap termozgrzewalnych.

**Materiał:**

Elastyczne tworzywo sztuczne odporne na działanie UV.

Produkt nr	Wymiary [mm]	Typ	Opakowanie [szt.]	Opakowanie zbiorcze Karton [szt.]
74301001	100 × 100 × 100	wewnętrzny	1	100
74302001	97 × 97 × 100	zewnątrzny		



## Kominek wentylacyjny do dachów płaskich PVC 80.28

### Zastosowanie:

Wentylacja połaci dachowej na dachach płaskich.

### Materiał:

Elastyczne PVC-P odporne na działanie UV.

### Zalety produktu:

- Uniwersalna podstawa kominka.
- Wysoka odporność na promieniowanie UV.
- Szybki i łatwy montaż.

Produkt nr	Wymiar [mm]	Wysokość kominka [mm]	Opakowanie Karton [szt.]
80280075	75	275	10
80280110	110	355	10



# Wpust dachowy SIMPLEX PVC

80.1

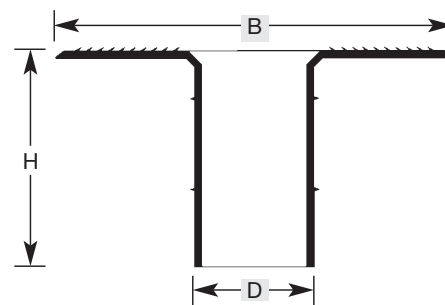
**Zastosowanie:**

Odwodnienie dachów płaskich do membran PVC.

**Materiał:**

Miękkie, elastyczne PVC-P odporne na działanie UV.

- Miękkie, elastyczne PVC-P odporne na działanie UV.
- Żebrowanie zapewnia lepsze przyleganie membrany.
- Dwa pierścienie gwarantują optymalne uszczelnienie i zapobiegają cofaniu się wody.
- Elastyczny odpływ ułatwiający wciśnięcie w rurę odpływową.



**INFO:**

- Do wpustów SIMPLEX pasują koszyki żwirowe:
  - UNIFIX produkt nr 72275125,
  - MULTI 160 produkt nr 72360160.

Produkt nr	Średnica nominalna $\varnothing$ [mm]	Wymiar zewnętrzny D [mm]	Długość wpustu H [mm]	Wymiary kołnierza B [mm]	Opakowanie [szt.]	Opakowanie zbiorcze Karton [szt.]
80107525	75	66	250	300 x 300	1	25
80110025	100	92		325 x 325		25
80111025	110	100		325 x 325		25
80112525	125	116		350 x 350		20
80116025	160	148		385 x 385		16



# Wpust dachowy BONUM PVC

80.4

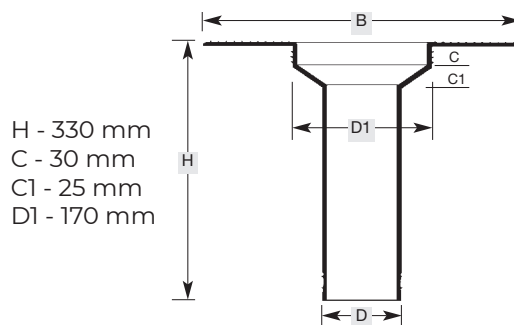
**Zastosowanie:**

Odwodnienie dachów płaskich do membran PVC.

**Materiał:**

Miękkie, elastyczne PVC-P odporne na działanie UV.

- Zintegrowany kołnierz ułatwia zgrzewanie wpustu z membraną.
- Żebrowanie zapewnia lepsze przyleganie membrany.
- Dwa podwójne pierścienie gwarantują optymalne uszczelnienie i zapobiegają cofaniu się wody.
- Odpływ w kształcie „lejka” zwiększa przepływ wody o 50%.



**INFO:**

- Do wpustów BONUM pasują koszyki żwirowe:
  - BONUM produkt nr 72806001.

Systemy odwodnień

Produkt nr	Średnica nominalna $\varnothing$ [mm]	Wymiar zewnętrzny D [mm]	Długość wpustu H [mm]	Wymiary kołnierza B [mm]	Opakowanie [szt.]	Opakowanie zbiorcze Karton [szt.]
80407533	75	75	330	400 × 400	1	25
80410033	100	100				20
80411033	110	110				20
80412533	125	125				20
80416033	160	151				15
80420033	200	191				12



## Wpust attykowy okrągły PVC

81.1

**Zastosowanie:**

Odwodnienie dachów płaskich do membran PVC.

**Materiał:**

Miękkie, elastyczne PVC-P odporne na działanie UV.

- Zintegrowany kołnierz ułatwia zgrzewanie wpustu z membraną.
- Elastyczny odpływ ułatwiający wciśnięcie w rurę odpływową.



**INFO:**

- Do wpustów attykowych okrągłych pasują koszyki żwirowe:
  - UNIFIX produkt nr 72275125.

Produkt nr	Średnica nominalna $\varnothing$ [mm]	Wymiar zewnętrzny D [mm]	Długość wpustu L [mm]	Wymiary kołnierza A x C [mm]	Opakowanie [szt.]	Opakowanie zbiorcze Karton [szt.]
81107550	75	75	500	120 x 100	1	10
81110050	100	100		120 x 75		10
81111050	110	110		120 x 65		10
81112550	125	125		120 x 50		8

## Wpust attykowy prostokątny PVC

81.2

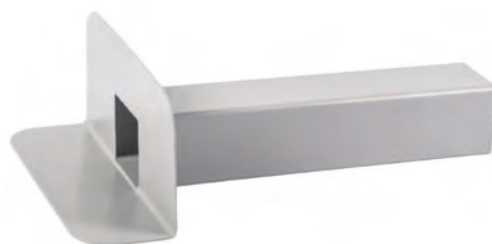
**Zastosowanie:**

Odwodnienie dachów płaskich do membran PVC.

**Materiał:**

Miękkie, elastyczne PVC-P odporne na działanie UV.

- Zintegrowany kołnierz ułatwia zgrzewanie wpustu z membraną.
- Elastyczny odpływ ułatwiający wciśnięcie w rurę odpływową.



Produkt nr	Wymiar odpływu [mm]	Wysokość całkowita H [mm]	Długość wpustu L [mm]	Wymiary kołnierza A x C [mm]	Opakowanie [szt.]	Opakowanie zbiorcze Karton [szt.]
81265150	65 x 100	140	500	120 x 110	1	10
81210150	100 x 100	180		100 x 75		



## Kołnierz uszczelniający – przejście dachowe PVC 83.2

**Zastosowanie:**

Uszczelnienie przejść dachowych do membran PVC.

**Materiał:**

Miękkie, elastyczne PVC-P odporne na działanie UV.

Produkt nr	Wymiar przepustu [mm]	Wysokość całkowita [mm]	Opakowanie [szt.]	Opakowanie zbiorcze Karton [szt.]
83280125	80-125	120	1	50



## Kołnierz uszczelniający – przejście dachowe PVC 83.3

**Zastosowanie:**

Uszczelnienie przejść dachowych do membran PVC.

**Materiał:**

Miękkie, elastyczne PVC-P odporne na działanie UV.

Produkt nr	Wymiar przepustu [mm]	Wysokość całkowita [mm]	Opakowanie [szt.]	Opakowanie zbiorcze Karton [szt.]
83335090	35-90	180	1	25
83375125	75-125			



## Kołnierz uszczelniający – przejście dachowe PVC 83.4

**Zastosowanie:**

Uszczelnienie przejść dachowych do membran PVC.

**Materiał:**

Miękkie, elastyczne PVC-P odporne na działanie UV.

Produkt nr	Wymiar przepustu [mm]	Wysokość całkowita [mm]	Opakowanie [szt.]	Opakowanie zbiorcze Karton [szt.]
83420050	20-50	120	1	100





## Narożnik uszczelniający PVC

84.3

**Zastosowanie:**

Uszczelnienie narożników dachowych do membran PVC.

**Materiał:**

Miękkie, elastyczne PVC-P odporne na działanie UV.

Produkt nr	Wymiary [mm]	Typ	Opakowanie [szt.]	Opakowanie zbiorcze Karton [szt.]
84301001	100 × 100 × 100	wewnętrzny	1	100
84302001	97 × 97 × 100	zewnątrzny		



## 1. Sprzedaż

- 1.1. Sprzedaż jest prowadzona wyłącznie dla firm handlowych sprzedających pokrycia dachowe i materiały budowlane. Sprzedaż nie jest prowadzona dla odbiorców indywidualnych oraz dekarzy.
- 1.2. Dla każdego z kontrahentów ustalany jest odrębny cennik zakupu i warunki współpracy potwierdzone wypełnioną, podpisaną Kartą Klienta wraz z aktualnymi załącznikami – dokumentami rejestrowymi i VAT.
- 1.3. Firma IVT Sp. z o.o. nie sugeruje cen detalicznych.
- 1.4. Wszystkie ceny ustalone są w złotych PLN bez podatku VAT.
- 1.5. Od ustalonego cennika przysługują następujące rabaty:
  - 2% przy płatności gotówką lub przelewem w dniu zakupu,
  - 2% przy odbiorze własnym (poza odbiorcami z Poznania).
- 1.6. Faktura jest wysyłana każdorazowo pocztą lub pocztą elektroniczną zgodnie z zapisami Karty Klienta w dniu wysyłki towaru.
- 1.7. Nie przewiduje się możliwości nieuzasadnionego zwrotu zakupionego uprzednio towaru.
- 1.8. W przypadku braku zapłaty za zaległe faktury lub przekroczenia limitu zakupów IVT Sp. z o.o. może odmówić sprzedaży produktów do czasu uregulowania kwoty zaległości lub zmniejszenia wykorzystania limitu handlowego.

## 2. Płatności

- 2.1. Termin płatności jest ustalany indywidualnie.
- 2.2. Przekroczenie terminu płatności powoduje konieczność naliczania odsetek karnych.

## 3. Dostawa

- 3.1. Dostawy są realizowane poprzez firmy spedycyjne.
- 3.2. Średni czas oczekiwania na dostawę od momentu wysyłki z magazynu IVT Sp. z o.o. wynosi:
  - 24 godziny miasto wojewódzkie,
  - 48 godzin pozostałe miejscowości.
- 3.3. Maksymalny czas oczekiwania na dostawę wynosi 14 dni, o czym każdorazowo odbiorca jest informowany po złożeniu zamówienia.
- 3.4. Zamówienia złożone do godziny 11.00 wysyłane są tego samego dnia. Zamówienia złożone po godzinie 11.00 mogą zostać wysłane w następnym dniu roboczym.
- 3.5. Szczegółowe zasady, warunki i koszty dostawy określone są w cenniku zakupu lub podane na stronie internetowej [www.ivt.pl](http://www.ivt.pl).
- 3.6. W przypadku zamówienia produktów w kolorach innych od standardowych czas oczekiwania na dostawę wynosi do 10 dni roboczych.
- 3.7. W przypadku zbiorczego zamówienia produktów w kolorach standardowych oraz innych od standardowych zamówienia te będą traktowane jako dwa różne zamówienia, dla których będą obowiązywały osobne minima logistyczne.
- 3.8. Wszystkie europalety podlegają zwrotowi IVT Sp. z o.o. poprzez firmę spedycyjną. W przypadku braku zwrotu palet klient zostanie obciążony kosztami europalety.

## 4. Ogólne

- 4.1. Niniejszy katalog obrazuje stan produktów i ich parametry techniczne na dzień 01.08.2022.
- 4.2. IVT Sp. z o.o. zastrzega sobie prawo do zmian parametrów technicznych i specyfikacji produktów bez aktualizacji katalogu i dodatkowego powiadomienia.
- 4.3. Katalog nie stanowi oferty w rozumieniu prawa i jest publikowany jedynie w celach informacyjnych.
- 4.4. Niniejsze warunki handlowe prezentują stan na dzień 01.08.2022. i mogą ulec zmianie.
- 4.5. IVT Sp. z o.o. zastrzega sobie możliwość wprowadzania wszelkich zmian bez osobnego powiadomienia odbiorców.
- 4.6. Aktualne dane są dostępne u Kierowników Regionu, pracowników biura handlowego oraz na stronie internetowej [www.ivt.pl](http://www.ivt.pl).









[www.ivt.pl](http://www.ivt.pl)



Działamy  
na wysokości  
zadania

**IVT Sp. z o. o.**

ul. Olszynowa 10  
62-070 Zakrzewo/k Poznań

T: +48 61 816 17 67

F: +48 61 816 17 69

biuro@ivt.pl



[www.ivt.pl](http://www.ivt.pl)



IVTakcesoriadekarskie



roofingaccessories



zeskanuj i pobierz aplikację